

공리 설계를 적용한 대형 평판 디스플레이용 더블암형 복합재료 로봇 핸드 및 리스트

이창섭* · 이대길** · 최진경***

Axiomatic Design of Composite Double Arm Type Robot Hands and Wrists for Handling Large Glass Panel Displays

Chang Sup Lee, Dai Gil Lee and Jin Kyung Choi

Key Words : Axiomatic design, Robot hand, Robot wrist, Composite, Sandwich structure

ABSTRACT

Recently, the size of glass panel is increased to 1250 mm × 1100 mm × 0.7 mm, whose mass is 2.65 kg, which requires much stiffer robot structure. In addition to the high stiffness, the robot hands and wrists for glass panel handling should have mirror surface finishing of its outer surface to prevent particles and dusts from adhering on the surface. The maximum height of the robot structure should not be larger than 1500 mm because other automated guided vehicles (AGV) and transfer equipments have been designed within this size limit. The difference of maximum deflections of the four ends of the hands before and after loading the glass panel should be less than 2.0 mm. In this work, the robot hands and wrists for handling large glass panel displays were designed based on the axiomatic design using the finite element method along with optimization routine.

1. Introduction

디스플레이 제조업계에서는 클린룸 (Clean room)에서의 청정 환경을 유지하기 위하여 산업용 로봇을 많이 사용하고 있으며, 생산성 향상을 위하여 산업용 로봇 중에서도 더블암형의 로봇 (Double arm type robot)이 인기를 끌고 있다. 더블암형의 로봇은 각각 로봇암 (Robot arm)과 리스트 (wrist), 핸드 (Hand)를 두 개씩 장착하고 있으며, 두 개의 리스트는 전후로 구동할 때 간섭을 피하기 위하여 상이한 형상을 가지고 있다. 최근, 커다란 유리 패널 디스플레이 (Glass panel display)가 요구되고 이

에 따라 로봇 핸드 및 리스트의 사이즈가 커져서 넓은 작업 공간과 큰 모터 파워 (Motor Power)가 필요하게 되었다. 그러나, 로봇 핸드 및 리스트의 사이즈가 커질수록 로봇 구조의 자중이 증가하여 처짐량이 증가하고 더 큰 모터 파워가 필요하게 되는 문제점이 발생하였다.

현재 개발되어 있는 탄소섬유 에폭시 복합재료 (Carbon fiber epoxy composite)는 알루미늄이나 강철 등과 같은 일반 금속 재료에 비해 비강성이 10 배 이상 높기 때문에 탄소섬유 에폭시 복합재료를 사용하면 커다란 크기의 로봇을 제작하는 문제는 쉽게 해결될 수 있다. 탄소섬유 에폭시 복합재료는 높은 비강성 뿐만 아니라, 높은 비강도와 진동 감쇠능, 낮은 열팽창 계수 등을 가지므로 우주 항공 분야에서 널리 쓰일 뿐만 아니라 공작 기계, 자동차의 프로펠러 샤프트 및 핵발전소의 노즐램 등에도 사용되고 있다 [1-3]. 탄소섬유 에폭시 복합재

* KAIST 기계공학과

** KAIST 기계공학과, 교수

*** (주)라컴텍

료의 가격이 저렴해짐에 따라 로봇 구조의 주재료로 사용하려는 시도도 많이 있었다 [4, 5].

최근, 유리 패널의 사이즈가 1250 x 1100 x 0.7로 증가하고, 그 무게가 2.65 kg 이 되어 더 큰 강성을 가지는 로봇 구조가 필요하게 되었다. 게다가, 클린룸 내에서 표면에 유리 패널을 이송하는 도중에 미세한 먼지가 붙는 것을 방지하기 위하여 로봇 핸드 및 리스트의 표면은 경면 처리되어야 하며, AGV 등의 다른 이송 장치들과 호환되기 위하여 로봇 구조의 최대 높이는 1500 mm 이내여야 하는 등의 제한점이 있다. 또한, 유리 패널을 장착하기 전과 후의 로봇 핸드와 네 끝단의 처짐량의 차이는 최대 2.0 mm 이내여야 한다.

본 연구에서는 대형 유리 패널 디스플레이용 로봇 핸드 및 리스트를 설계하고 제작하였으며, 탄소섬유 복합재료 및 폴리우레탄 폼으로 구성된 샌드위치 구조를 적용하였다.

본 연구의 설계 문제는 공리 설계법 (Axiomatic design method) [6]을 이용하여 Functional requirement (FR) 을 정의하고 이에 적절한 Design parameter (DP) 를 고안하여 정의하였다. 공리 설계에서는 잘 정의된 상위의 FR 및 DP 를 여러 개의 세부적인 하위 FR 과 DP 로 분해하여 복잡한 문제를 명확히 정의하므로 복합재료 로봇 핸드 및 리스트의 설계에 공리 설계의 개념을 도입하였다. 공리 설계법을 이용하여 설계 문제를 잘 정의한 후에 유한 요소 해석 및 최적 설계를 이용하여 복합재료 핸드와 리스트의 상세 설계를 수행하였다.

2. Problem Definition

Fig. 1 은 유리 패널을 카세트에 장착 및 탈착하기 위하여 사용되는 대표적인 더블암형 로봇을 나타낸다. Fig. 1 에서와 같이 더블암형 로봇은 베이스, 두 개의 로봇 암, 리스트, 핸드로 구성된다. 두 개의 핸드와 두 개의 리스트에 각각 장착되며, 위쪽 유리 패널과 아래쪽 유리 패널이 각각 전후로 움직일 때 서로 간섭하지 않도록 한 리스트는 C 형상을 가지고 있고, 다른 하나는 평판 형상을 가지고 있다. 본 연구에서는 편의상 C 형상을 가지고 있는 리스트를 리스트 I, 평판 형상을 가지고 있는 리스트를 리스트 II 라고 정의하였다.

유리 패널의 크기는 1250 x 1100 x 0.7 이며, 자중은 2.65 kg 이다. 유리 패널은 진공 척에 의해 핸드에 장착된다. 높은 생산성을 위해 로봇은 빠른 속도로 전후로 움직이기 때문에, 굽힘과 비틀림이 생기지 않도록 로봇 핸드와 리스트의 강성이 충분히 높지 않으면 커다란 유리 패널은 진동하여 손상되기 쉽다. 따라서 로봇 리스트와 핸드는 자중이 크게 증가하지 않으면서 높은 굽힘 강성 및 비틀림 강성을 가지도록 설계되어야 하며, 높은 감쇠능을 가지는 재료를 사용하는 것이 좋다.

유리 패널 이송용 로봇 핸드는 높은 강성을 가져야 하는 것뿐만 아니라 다음의 몇 가지의 조건을 만족해야 한다: 핸드와 그 위에 장착된 유리 패널의 총 높이의 합이 카세트의 공간 (20 mm) 보다 작아야 하므로 핸드 단면의 높이는 15 mm 이내여야 한다. 지지핀 위에 올려진 유리 패널이 핸드와 표면과 접촉하지 않으려면 핸드 단면의 폭은 100 mm 이내여야 한다. 핸드와 유리 패널의 자중에 의한 네 핸드 끝단의 처짐량의 차이가 2.0 mm 이내여야 한다. 그러므로, 굽힘 강성을 최대로 하기 위하여 핸드와 폭은 100 mm, 높이는 15 mm 로 설정하였다. 이러한 제한점에서, 로봇 핸드와 최상위급 Functional requirement (FR) 과 Design parameter (DP) 는 다음과 같이 나타낼 수 있다.

FR: Reduce the bending deflection of the robot hand due to gravity and weight of the glass panel.

DP: Dimensions of the hand and structural material.

C1: Cross section should be less than 100 x 15.

C2: Difference of deflections of the four ends should be less than 2.0 mm.

분포 하중 하의 핸드와 굽힘에 의한 처짐량은 굽힘 강성, 관성 모멘트 그리고 분포 하중의 크기에 영향을 받으므로 최상위급 FR 과 DP 는 다음과 같이 하위 FR 과 DP 로 분해할 수 있다.

FR1: Increase longitudinal specific stiffness.

FR2: Increase moment of inertia.

FR3: Increase damping.

DP1: High stiffness carbon fiber composite.

DP2: Thickness, t.

DP3: Epoxy matrix for composite material.

로봇 핸드와 비강성을 높이기 위해서는 고강성 탄소섬유 에폭시 복합재료를 사용하면 된다. 고강성 탄소섬유 에폭시 복합재료는 높은 비강성 (E/ρ)과 에폭시 기지에 의한 높은 진동 감쇠능을 가지고 있기 때문이다. Table 1 에 로봇 핸드와 FR-DP 행렬을 나타내었고, 대각 행렬을 이루었으므로 uncoupled design 임을 알 수 있다.

로봇 리스트의 FR 과 DP 는 로봇 핸드와 FR 과 DP 와 비슷하지만, 로봇 리스트의 경우에는 굽힘 강성 못지 않게 비틀림 강성도 중요하다. 따라서, 로봇 리스트의 최상위급 FR 과 DP 는 다음과 같다.

FR: Reduce bending and torsional deflections due to gravity and glass panels.

DP: Dimensions of the wrist and structural material.

C1: Outer dimensions.

C2: Difference of deflections of the four ends should be less than 2.0 mm.

최상위급 FR 과 DP 는 다음과 같이 분해할 수 있다.

- FR1: Increase torsional specific stiffness.
- FR2: Increase longitudinal specific stiffness.
- FR3: Increase damping.
- DP1: Stacking angle, θ .
- DP2: High stiffness carbon fiber composite.
- DP3: Epoxy matrix for composite material.

Table 1 에 로봇 리스트의 FR-DP 행렬을 나타내었다. 복합재료의 적층각 (DP1)이 모든 FR 에 영향을 미치므로 LTM (Lower triangular matrix)를 이루었고 decoupled design 임을 알 수 있다.

3. Design of the robot hands and wrists

3.1 Design of the robot hands

핸드의 재료로는 고강성 탄소섬유 에폭시 복합재료 (URN300, SK Chemicals, Korea)를 사용하였다. Table 2 에 복합재료의 물성을 나타내었으며, 이 물성을 Simple beam equation 에 적용하여 복합재료의 적층 두께를 계산하였다. Fig. 2 에 계산에 사용한 로봇 핸드 및 유리 패널의 조건을 나타내었다.

로봇의 회전 반경은 1400 mm 로 제한되어 있기 때문에 로봇 핸드의 길이는 1400 mm 로 정하였다. 핸드의 굽힘 강성을 최대로 하기 위하여 일방향 탄소섬유 에폭시 복합재료를 섬유 길이 방향으로 사용하였다. 샌드위치 구조를 적용하여 심재 재료로 폴리우레탄 폼을 사용하였다.

핸드 끝단 150 mm 는 리스트에 볼트로 고정되므로, 고정단지지 조건을 만족하기 위하여 핸드 끝단 150 mm 를 구속하였고, 복합재료 핸드의 고정부에는 볼트를 지지하기 위하여 2 mm 두께의 알루미늄 평판을 대었다. 복합재료 핸드 및 유리 패널의 자중은 분포 하중으로 가정하고, 계산한 결과, 복합재료층의 두께는 2.1 mm 보다 커야 하는 것으로 나타났다.

3.2 Design of the robot wrists

로봇 리스트의 치수는 유한 요소 해석 결과 및 최적 설계 결과에 의해 결정되었다. 고강성 복합재료는 가격이 비싸고 탄소 섬유 취성이 강하여 각도를 주어 적층하기 어려우므로 전단 강성을 확보할 수 있는 고강도 탄소섬유 에폭시 복합재료 (USN150, SK Chemicals, Korea)를 사용하였다. Table 2 에 고강도 탄소섬유 에폭시 복합재료의 물성을 나타내었다. Fig. 3 에 로봇 리스트 I 과 II 의 유한 요소 모델을 나타낸다.

리스트 II 는 가볍고 단순한 형상을 가지고 있는 반면에, 리스트 I 은 리스트 II 와의 간섭을 피하기 위해 복잡한 형상을 가졌고 무겁다. 본 연구에서는 리스트 I 을 각각 Upper part, Connecting

part, Lower part 로 나누어 설계하였고 리스트 II 는 Upper part 와 Supporting part 로 나누어 설계하였다. 리스트 I 과 II 가 각각 다른 형상을 가지고 있고 무게도 다르기 때문에 리스트에 장착된 핸드 끝단의 처짐량도 모두 다르다 따라서 핸드에 장착된 유리 패널은 휠 수 있다. 따라서, 핸드에 유리 패널을 장착하기 전과 후의 네 핸드의 끝단의 처짐량의 차이는 2.0 mm 이내여야 한다.

리스트 I 은 C 형상으로 되어 있기 때문에 굽힘 강성과 비틀림 강성을 유지하기 위하여 리스트 II 에 비해서 더 큰 단면적을 가져야 하며, 이로 인하여 무거운 리스트가 된다.

복합재료 면재의 적층각과 두께, 폼 심재의 두께는 ANSYS [7] 를 이용한 유한 요소 해석과 최적 설계 알고리즘에 의해 결정되었다. 면재와 심재의 유한 요소 모델에 각각 Multi-layered 8-node 쉘 요소와 20-node quadrilateral solid 요소를 사용하였다. Multi-layered 8-node 쉘 요소는 복합재료의 적층각 및 플라이 두께를 입력할 수 있으므로 복합재료로 이루어진 구조물의 모델에 적합하다. 경계 조건으로는 리스트를 로봇 암에 고정시키기 위한 볼트 구멍 주위의 노드를 구속하였고, 핸드와 유리 패널의 자중을 Nodal force 의 형태로 가하였다. 최적 설계에서 핸드 끝단의 총 처짐량을 목적 함수로 설정하고 최소화 하였다. 리스트 I 의 설계 변수는 각각 Upper part, Connecting part, Lower part 의 복합재료 면재 플라이수, 심재 두께와 적층각 (N_{IU} , N_{IC} , N_{IL} , h_{IU} , h_{IC} , h_{IL} , and θ)으로 정하였다. 이와 비슷하게 리스트 II 의 설계 변수는 각각 Upper part, Supporting part 의 복합재료 면재 플라이수, 심재 두께와 적층각 (N_{IU} , N_{IS} , h_{IU} , h_{IS} , and θ_{II}) 이었다. Table 3 에는 설계 변수와 최적 설계를 통하여 결정된 값을 나열하였으며, Table 4 에는 해석 결과를 나타내었다. 해석 결과로부터 네 핸드의 끝단의 처짐량의 최대 차이는 2.0 mm 였다.

4. 결론

본 연구에서는 공리 설계의 개념을 적용하여 대형 평판 디스플레이용 더블암형 복합재료 로봇 핸드 및 리스트를 설계하였다. 공리 설계의 개념을 통해 문제를 명백하게 정의하였으며, 유한 요소 해석 및 최적 설계를 수행하여 로봇 핸드 및 리스트의 치수와 복합재료의 적층각을 결정하였다. 연구 결과, 유리 패널을 장착하기 전과 후의 복합재료 로봇 핸드의 네 끝단의 처짐량의 차이가 각각 2.0 mm 이내였다.

후 기

본 연구는 OARpd 과제 및 국가지정연구실 과제의 후원으로 수행하였기에 이에 감사드립니다.

참고문헌

- (1) Cho, D. H., Lee, D. G. and Choi, J. H., 1997, "Manufacture of one-piece automotive drive shafts with aluminum and composite materials," *Composite Structures*, Vol. 38, pp. 309-319.
- (2) Lee, D. G., Shin, H. C. and Suh, N. P., 1985, "Manufacturing of a graphite epoxy composite spindle for a machine tool," *CIRP Annals*, Vol. 27, pp. 365-369.
- (3) Oh, J. H., Lee, D. G. and Kim, T. R., 1997, "Composite nozzle dam in the steam generator of a nuclear reactor," *Composite Structures*, Vol. 38, pp. 203-213.

- (4) Lee, D. G., Jeong, K. S., Kim, K. S. and Kwak, Y. K., 1993, "Development of the anthropomorphic robot with carbon fiber epoxy composite materials," *Composite Structures*, Vol. 25, pp. 313-324.
- (5) Lee, C. S., Lee, D. G., Oh, J. H. and Kim, H. S., 2002, "Composite wrist blocks for double arm type robots for handling large LCD glass panels," *Composite Structures*, Vol. 57, pp. 345-355.
- (6) Suh, N. P., 2001, *Axiomatic Design*, Oxford University Press Inc., New York.
- (7) ANSYS, 1995, *User's manual*, ANSYS Inc., Houston.

Table 1 FR-DP matrix for the robot hands and wrists

	Hand			Wrist			
	DP1	DP2	DP3		DP1	DP2	DP3
FR1	X	O	O	FR1	X	O	O
FR2	O	X	O	FR2	X	X	O
FR3	O	O	X	FR3	x	O	X

Table 2 Material properties of the composite materials (URN300 and USN150, SK Chemicals, Korea)

Property	URN300	USN150
Longitudinal modulus (E_1 , GPa)	380	130
Transverse modulus (E_2 , GPa)	5.1	10
Shear modulus (G_{12} , GPa)	5.5	5.1
Longitudinal strength (X_T , MPa)	1000	2300
Transverse strength (Y_T , MPa)	65	56
Shear strength (S , MPa)	65	60
Poisson's ratio (ν_{12})	0.30	0.28
Density (ρ , kg/m ³)	1750	1550
Thickness (t , mm)	0.26	0.15

Table 3 Determined design variables

	Wrist I		Wrist II
N_{IU}	32	N_{IUI}	20
N_{IC}	32	N_{IIS}	20
N_{IL}	24	h_{IU}	24 mm
h_{IU}	40 mm	h_{IS}	70 mm
h_{IC}	30 mm	θ_{II}	25°
h_{IL}	93 mm		
θ_I	25°		

Table 4 Deflections of the four ends of the hands and maximum deflection difference between loading and unloading the glass panels (mm)

		Unloading	Loading
Wrist I	Hand 1	-1.9	1.9
	Hand 2	-3.0	3.0
Wrist II	Hand 1	-1.0	1.0
	Hand 2	-1.9	1.8
Maximum difference		2.0	2.0

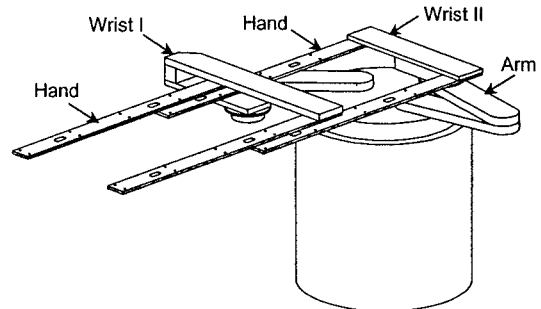


Fig. 1 Typical double arm type robot system used for loading and unloading glass panels into a cassette.

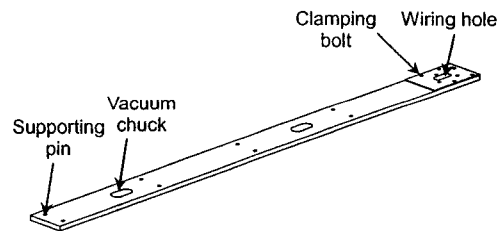
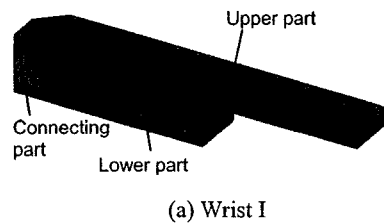
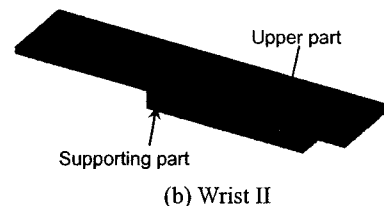


Fig. 2 Configuration of the robot hand.



(a) Wrist I



(b) Wrist II

Fig. 3 Finite element models of the robot wrist I and II.