

전기촉진시험에 의한 광물질 혼화재를 혼입한 콘크리트의 염소이온 확산성능 평가에 관한 연구

The Evaluation of Chloride Ion Diffusion in Concrete Containing Mineral Admixtures by Electrically Accelerated Test

김 영 진* 이 상 수** 김 동 석*** 유 재 강**** 김 민 중****
 Young-Jin Kim Sang-Soo Lee Dong-Suk Kim Jae-Kang Yoo Min-Joong Kim

ABSTRACT

This research was to investigate the invasion and diffusion properties of chloride ion on the concrete containing mineral admixtures by the electrically accelerated test. Mineral admixtures selected in mixes were fly-ash, ground granulated blast-furnace slag, silica fume, and meta-kaolin with 3 degrees of replacement ratios. Tang and Nilsson's test method was used to estimate chloride diffusion coefficients of that mixes.

As a result, the total current passing charge and the diffusion coefficient of chloride ion were reduced with the use of mineral admixtures and the increase of replacement ratios. In addition, compressive strength was related with diffusion coefficient of chloride ion. Diffusion coefficients of concrete mixed with ground granulated blast-furnace slag showed relatively low value under the range of compressive strength of 400kgf/cm².

1. 서 론

외부의 염화물이 피복콘크리트 표층부로부터 침투·확산하여 내부로 서서히 이동하게 되면, 시간의 경과와 함께 철근의 부식을 유발시킬 수 있는 염화물이 축적되어 철근의 부식에 의해 성능저하가 이루어진다. 이와 같은 염해에 대하여 철근콘크리트 구조물의 내구성능을 확보하기 위해 그림 1과 같은 다양한 방안이 고려되고 있으나, 콘크리트 표준시방서의 해양콘크리트편¹⁾에서는 포졸란계 혼화재의 사용과 환경조건에 따른 몰시멘트비 및 단위시멘트량의 한계를 제시하고 있으며, ACI 318 규격²⁾에서도 몰시멘트비 및 설계기준강도의 한계를 제안하는 등 콘크리트의 조직을 밀실하게 하여 외부염분의 침투량을 저하시키거나 지연시키도록 하여 내구수명을 확보하는 방안이 제시되고 있다.

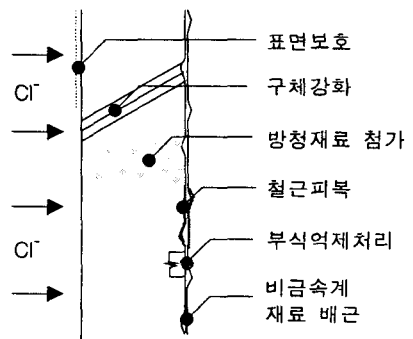


그림 1 염해대책에 관한 모식도

최근 철근콘크리트 구조물의 내구성 연구의 일환으로 철근의 전기화학적 부식메카니즘에 기초한 철근 부식속도평가와 더불어 경화콘크리트 내의 염화물 침투·확산특성에 대한 다양한 연구가 진행되고

* 정회원, 대우건설 기술연구소 수석연구원, 공박
 ** 정회원, 대우건설 기술연구소 선임연구원, 공박
 *** 정회원, 대우건설 기술연구소 주임연구원
 **** 정회원, 대우건설 기술연구소 연구원

있다. 특히, 장기간에 걸쳐 진행되는 염소이온의 콘크리트 침투특성을 단기간에 평가할 수 있는 다양한 촉진시험방법^{3,4)}이 제안되고 있으며, 콘크리트 매트릭스를 통한 염소이온의 침투기구에 관해서는 Fick의 제 2법칙에 준해 다양한 경계조건을 통한 해석적 연구가 가장 일반적인 것으로 보고되고 있다.⁵⁾

본 연구에서는 내염성능 향상을 위해 사용되는 각종 광물질 혼화재를 치환한 콘크리트를 대상으로 동일조건 하에서 전기촉진시험을 실시함으로써 혼화재 종류 및 치환율에 따른 염소이온 침투저항성을 검토하였으며, 향후 장기침지시험 결과와의 상관성을 검토함으로써 해양구조물의 내구성 향상을 위한 기초적 재료평가 자료로 제시하고자 한다.

2. 실험계획 및 방법

2.1 실험계획

본 연구의 실험계획은 표 1에 나타난 바와 같이 물결합재비(무혼입의 경우 물시멘트비)를 4수준으로 설정하였으며, 광물질 혼화재로서 플라이애쉬(FA), 고로슬래그(BS), 실리카흙(SF) 및 메타카올린(MK)을 각각 3수준으로 치환한 콘크리트를 대상으로 재령별 압축강도 및 염소이온 확산성을 평가하였다.

표 1 실험계획

물결합재비 (%)	혼화재 종류		혼화재 치환율 (%)	측정항목	측정 재령 (일)
40	· 무혼입	plain	-	· 압축강도 · 초기전류 · 총 통과전하량 · 염소이온 확산계수	· 7, 28, 56
45	· 플라이애쉬	FA	10, 20, 30		
50	· 고로슬래그	BS	30, 50, 70		
55	· 실리카흙	SF	5, 10, 15		
	· 메타카올린	MK	5, 10, 15		

표 2는 혼화재를 치환하지 않은 기준 콘크리트의 배합을 나타낸 것으로서, 예비시험 결과를 바탕으로 단위수량을 158kg/m³로 고정된 후 물시멘트비를 40~50%, 잔골재율을 45.6~47.7%로 설정한 배합과 물시멘트비 55%, 단위수량 164kg/m³의 배합을 선정하였다. 각각의 배합은 목표슬럼프 18±2.5cm, 공기량 4.5±1.5%를 만족시키기 위하여 소요의 고성능 AE감수제를 첨가하였다.

표 2 콘크리트 배합

물시멘트비 (%)	잔골재율 (%)	단위중량 (kg/m ³)			
		물	시멘트	잔골재	굵은골재
40	45.6	158	395	793	954
45	46.7	158	351	829	954
50	47.7	158	316	861	951
55	47.8	164	298	863	949

표 3 사용재료의 물리적 성질

시멘트	종류 : 보통포틀랜드 시멘트 (I종) 비중 : 3.15, 분말도 : 3,200cm ² /g	
골재	잔골재	종류 : 남양만산 세척사 비중 : 2.60, 조립율 : 2.60
	굵은골재	종류 : 용원산 부순골재, 최대치수 : 25mm 비중 : 2.63, 조립율 : 6.96
고성능AE 감수제	종류 : 나프탈렌계, 비중 : 1.20±0.02 (20℃) pH : 7.0±1.0 (20℃)	

2.2 사용재료

실험에 사용한 재료의 물리적 성질은 표 3에 나타난 바와 같다.

혼화재는 보령산 F급 플라이애쉬와 S사의 고로슬래그 미분말, 실리카흙 및 분말도 10,000cm²/g의 A사 메타카올린을 사용하였으며, 각각의 물리·화학적 성질은 표 4에 나타난 바와 같다.

표 4 각종 혼화재의 물리·화학적 성질

구분	비중	분말도 (cm ² /g)	강열감량 (%)	화학적 성분(%)					
				SiO ₂	Al ₂ O ₃	Fe ₂ O ₃	CaO	MgO	SO ₃
플라이애쉬(FA)	2.15	3,158	3.57	56.4	23.7	9.0	2.5	1.3	1.1
고로슬래그(BS)	2.85	3,860	0.27	33.7	14.4	0.4	41.7	6.4	1.0
실리카흙(SF)	2.20	200,000	2.10	91.2	1.3	0.8	0.7	0.3	-
메타카올린(MK)	2.59	10,000	-	52.0	40.0	3.0	1.2	0.5	-

2.3 실험항목 및 방법

압축강도는 ø10×20cm의 원주형 시험체를 대상으로 재령 7, 28, 56일에 만능재료시험기를 사용하여 측정하였다.

염소이온 확산시험체의 제작은 그림 2에 나타난 바와 같이 소요의 재령까지 수증양생을 실시한 ø10×20cm 원주형 공시체의 일정부위를 커터기를 사용하여 커팅한 후, 수분의 증발을 방지하기 위하여 랩을 사용하여 원주면을 보호하였다. 염소이온 확산시험은 Tang & Nilsson이 제안한 전기촉진시험방법⁶⁾을 참조하여 0.3M의 NaOH 수용액을 양극으로, 3% NaCl 수용액을 음극으로 하여 30V의 전압을 가하였을 때 0.2Ω의 저항에 걸리는 전류와 확산셀 내부의 온도를 8시간 동안 측정하였다(그림 3). 염소이온의 침투깊이는 시험이 종료한 후 시험편을 할렬하여 0.1N AgNO₃를 분무하였을 때 변색되는 부위를 버니어캘리퍼스를 사용하여 측정하였다.

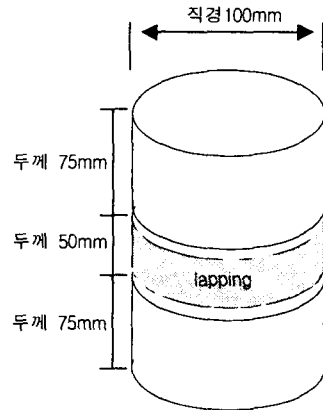


그림 2 염소이온 확산시험체 제작방법

측정된 결과를 바탕으로 식 1을 이용하여 염소이온 확산계수를 산출하였다.

$$D = \frac{RTL}{zFU} \cdot \frac{x_d - a\sqrt{x_d}}{t} \dots \dots \dots (1)$$

여기서, $a = 2\sqrt{\frac{RTL}{zFU}} \cdot \text{erf}^{-1}(1 - \frac{2c_d}{c_0})$

- D : 확산계수 (m²/sec)
- z : 이온의 원자가 (염소이온의 경우 z=1)
- F : 페러데이 상수 (96,481.04 J/Vmol)
- U : 양극과 음극 사이의 전압차 (V)
- R : 기체상수 (8.314 J/Kmol)
- T : 용액의 온도 (K)
- L : 시편의 두께 (m)
- x_d : 염소이온의 침투깊이 (m)
- t : 실험 지속시간
- erf : error function
- c_d : 절산온에 의해 변색된 부분의 염소이온 농도
- c₀ : 음극쪽 셀의 염소이온 농도

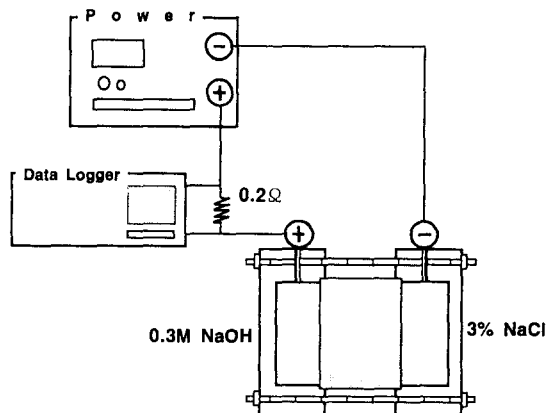


그림 3 염소이온 확산시험기 모식도

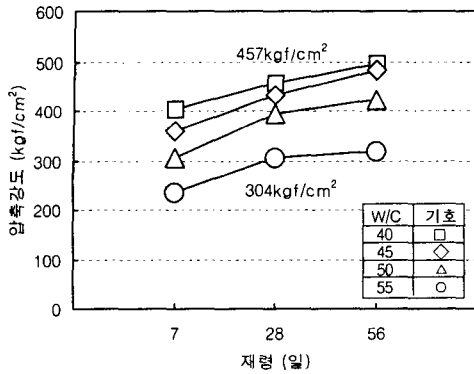


그림 4 물시멘트비별 재령에 따른 압축강도 측정결과 (plain)

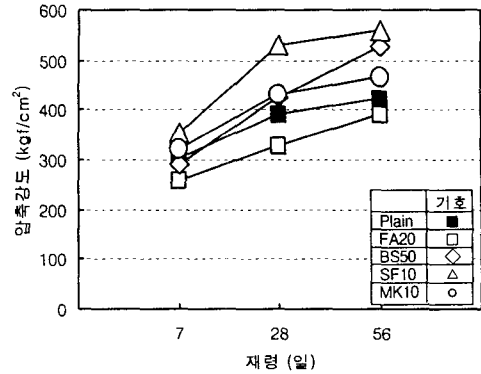


그림 5 재령별 압축강도 발현성상 (W/B 50%)

3. 실험결과 및 고찰

3.1 압축강도

그림 4는 plain 배합의 물시멘트비별 재령에 따른 압축강도 측정결과를 나타낸 것으로서, 본 연구에서 설정한 물시멘트비별 배합조건의 28일 압축강도는 300~450kgf/cm² 정도의 강도영역을 갖는 것으로 나타났다. 그림 5는 물결합제비 50%를 대상으로 실무활용성이 높은 플라이애쉬 20%, 고로슬래그 50%, 실리카흙 10% 및 메타카울린 10%를 치환한 배합조건 하에서 재령에 따른 압축강도 발현성상을 나타낸 것이다. 혼화제를 치환하지 않은 plain 배합의 강도발현성상에 대하여 실리카흙 및 메타카울린을 치환한 배합의 강도발현성상은 전 재령에서 높게 나타나고 있으며, 고로슬래그를 치환한 배합은 재령 28일 이후에도 지속적인 강도증진이 나타나 재령 56일에는 메타카울린 10% 치환배합보다 높은 강도를 보이고 있다. 그러나, 플라이애쉬 20% 치환한 배합의 경우 plain 배합에 비하여 56일 재령까지 낮은 수준을 보이고 있으나 지속적인 강도증가 추세를 보이는 것으로 나타났다.

그림 6은 재령 28일에 혼화제 종류 및 치환율에 따른 압축강도 측정결과를 나타낸 것이다. 플라이애쉬를 제외한 다른 혼화제를 사용한 경우, 대부분 plain 배합보다 높은 강도영역을 보이고 있고, 혼화제의 치환율이 증가함에 따라 압축강도도 증가하는 경향을 보이고 있으나, 고로슬래그 70% 치환한 배합의 경우 단위시멘트량의 감소된 결과로 강도발현이 적게 나타나고 있다.

3.2 총 통과전하량

그림 7은 혼화제 종류 및 치환율에 따른 총 통과전하량을 재령 28일에 측정한 결과를 나타낸 것으로서, 플라이애쉬를 치환한 배합은 혼화제를 치환하지 않은 plain 배합과 유사한 경향을 보이고 있으나, 고로슬래그, 실리카흙 및 메타카울린을 각각 치환한 경우 총 통과전하량이 감소하는 경향을 보이고 있다. 특히, 고로슬래그를 치환한 배합의 경우 플라이애쉬 및 메타카울린을 치환한 경우에 비하여

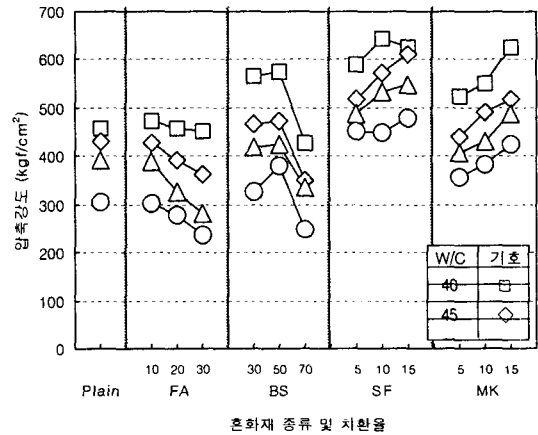


그림 6 혼화제 종류 및 치환율에 따른 압축강도 측정결과 (재령 28일)

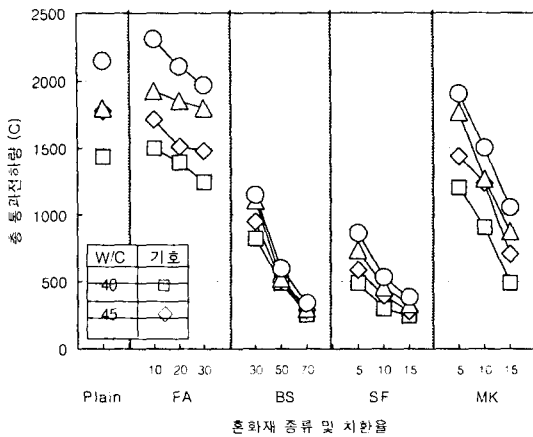


그림 7 혼화제 종류 및 치환율별 총 통과전하량 (재령 28일)

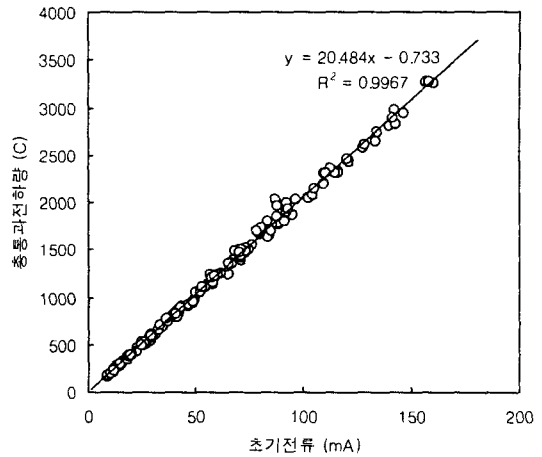


그림 8 초기 전류값과 총 통과전하량의 상관관계

상대적으로 낮은 통과전하량을 보이고 있으며, 치환율 70%의 경우 실리카흙 치환율 15%의 경우와 유사한 성상을 보이는 것으로 나타났다. 한편, 혼화제 치환율에 따른 총 통과전하량은 혼화제 종류에 관계없이 치환율이 증가할수록 감소되는 경향을 보이고 있다. 이러한 결과는 염화물 이온의 침투저항성을 총 통과전하량으로 평가하는 외국의 기준³⁾을 고려해 볼 때, 본 연구의 범위에서도 각각의 혼화제 종류 및 치환율에 따른 총 통과전하량 평가를 통해 간접적인 염소이온 침투저항성의 상대비교가 가능한 것으로 사료된다.

그림 8은 혼화제 종류, 치환율 및 수중양생 재령에 관계없이 본 연구에서 측정된 모든 시험체의 초기전류값과 총 통과전하량의 상관관계를 나타낸 것으로서, 실험 초기에 측정된 초기전류값과 실험종료 시까지 시험체를 통과한 총 통과전하량은 높은 상관관계를 갖고 있다. 이러한 결과는 기존의 연구결과⁷⁾와 유사한 경향으로 나타났다.

3.3 염소이온 확산계수

혼화제 종류에 따른 전기축진시험방법에 의한 염소이온 확산계수 측정결과를 물결합재비 50%의 조건하에서 측정된 결과를 그림 9에 나타내었다.

혼화제를 치환하지 않은 plain 배합에 비하여 초기 재령에 있어서 플라이애쉬 치환율 20%인 배합의 경우, 염소이온 확산계수가 다소 크게 나타나고 있으나, 재령이 증가함에 따라 감소하는 경향을 보이고 있다. 고로슬래그, 실리카흙 및 메타카올린을 치환한 배합의 경우 plain 배합에 비하여 염소이온 확산계수가 낮게 나타나, 혼화제 치환에 따른 염소이온 침투 저항성을 전기축진 시험방법에 의하여 상대평가 할 수 있었다.

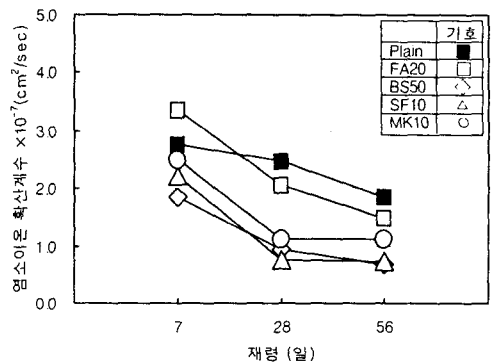


그림 9 재령에 따른 염소이온 확산계수 측정결과 (W/B 50%)

그림 10은 압축강도와 염소이온 확산계수의 상관관계를 나타낸 것으로서, 측정재령(7, 28, 56일), 혼화제 종류 및 치환율에 따른 압축강도는 140kgf/cm²~680kgf/cm²정도로 나타났으며, 동일재령에서 전기축진시험에 의한 염소이온 확산시험 결과 얻어진 염소이온 확산계수는 1.7×10⁻⁸cm²/sec~4.99×

$10^{-7} \text{cm}^2/\text{sec}$ 의 범위로 나타났다.

본 연구범위에서 압축강도와 염소이온 확산계수는 양호한 상관성(전체 $R^2 : 0.6676$, 고로슬래그 제의 $R^2 : 0.8392$)을 나타내고 있으나, 고로슬래그를 치환한 배합의 경우 plain 및 플라이애쉬, 실리카흙, 메타카올린을 각각 치환한 배합에 비하여 염소이온 확산계수가 다소 낮게 평가되고 있다. 이는 전기축진시험에 의해 콘크리트의 염소이온 확산특성을 평가할 경우, 고로슬래그를 치환한 배합은 압축강도 400kgf/cm^2 이하의 강도영역에서는 무혼입 및 다른 무기질 혼화재를 치환한 콘크리트에 비하여 염화물 침투저항성이 상대적으로 양호한 것으로 나타났다.

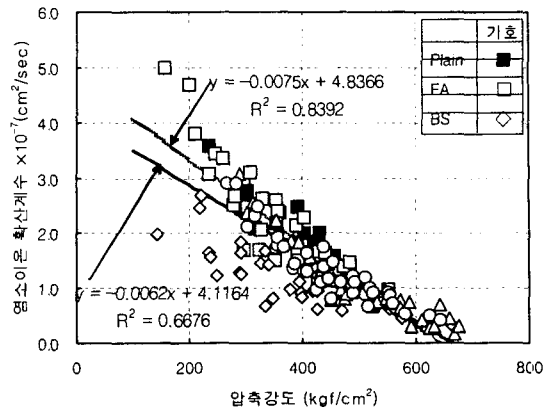


그림 10 압축강도와 염소이온 확산계수의 상관관계

4. 결론

전기축진시험을 사용하여 플라이애쉬, 고로슬래그, 실리카흙 및 메타카올린을 첨가한 콘크리트의 염소이온 확산특성을 비교·평가한 결과는 다음과 같다.

- (1) 전기축진시험방법에 의해 총 통과전하량 및 염소이온 확산성능을 평가한 결과 고로슬래그, 실리카흙 및 메타카올린을 치환한 배합의 경우에는 plain 배합에 비하여 총 통과전하량 및 염소이온 확산계수를 저감시킬 수 있었으며, 플라이애쉬를 치환한 배합의 경우에는 초기재령에서는 다소 높은 값을 보였으나 재령이 경과함에 따라 저하하는 경향으로 나타났다.
- (2) 본 연구의 범위에서 압축강도와 염소이온 확산계수는 양호한 상관성을 나타내고 있으며, 고로슬래그를 치환한 배합의 경우에는 다른 배합에 비하여 400kgf/cm^2 이하의 압축강도 영역에서 낮은 염소이온 확산계수를 갖는 것으로 나타나, 이러한 강도 영역에서의 염화물 침투 저항성 증대에 효과가 있는 것으로 사료된다.

참 고 문 헌

1. 건설교통부, 콘크리트 표준시방서, 1999, pp.187~192.
2. ACI Building Code 318, Requirements for Structural Concrete and Commentary (Part 3- Construction Requirements, Durability Requirements), American Concrete Institute, 1995, pp.35~37.
3. AASHTO Designation T 259, Standard Method of Test for Resistance of Concrete to Chloride Ions Penetration, American Association of State Highway and Transportation Officials, 1996.
4. 김홍삼, 전기화학적 기법에 의한 콘크리트 중의 염소이온 확산평가 및 철근부식 개시시기 예측, 한양대학교 대학원 박사학위 논문, 2002. 12, pp.58~72.
5. 丸屋剛ほか, コンクリートへの塩分の拡散浸透に関する表面塩分量の定式化, 콘크리트工学年次論文報告集11-1, 1989, pp.597~602.
6. L.Tang and L.O.Nilsson, Rapid Determination of the Chloride Diffusivity in Concrete by Applying an Electrical Field, ACI Materials Journal, Jan.-Feb., 1992, pp.49~53.
7. 真下昌章ほか, 各種混和材を添加した高強度コンクリートの急速塩素透過性試験による評価, 日本コンクリート工学年次論文報告集, Vol.17, No.1, 1995, pp.979~984.