

## 새로운 MPPT 알고리즘의 시뮬레이션 및 실험을 통한 실증 연구

최주엽\*, 유권종\*\*, 정영석\*\*

광운대학교 전기공학과\*, KIER 태양광발전연구팀\*\*

### A Novel Two-Mode MPPT Control Algorithm Based on Comparative Study of Existing Algorithms

J. Y. Choi, G. J. Yu, Y.S. Jeong

Dept. of Electrical Engineering, Kwangwoon Univ.\*

Photovoltaic Generation Team, Korea Institute of Energy Research\*\*

**Abstract** - As is well-known, the maximum power point (MPP) of PV power generation system depends on array temperature and solar insolation, it is necessary to track MPP of solar array all the time. Among various MPP control algorithms, the constant voltage control method, the perturbation and observation (P&O) method and the incremental conductance method (IncCond) have drawn many attractions due to the usefulness of each system. In this paper, the effectiveness of above mentioned three different control algorithms are thoroughly investigated via simulations and proposed efficiency evaluation method on experiment. Both the steady-state and transient characteristics of each control algorithms along with measured efficiency are analyzed, respectively. Finally, a novel MPPT control algorithm combining the constant voltage control and IncCond method for low insolation condition is proposed to improve efficiency of the 3KW PV power generation system.

#### 1. 서론

현재 지구상의 화석원료는 급격하게 감소하고 있으며 반대로 이를 이용하는 에너지 비용은 크게 증가하고 있는 추세이다. 이에 대한 부분적인 해결책으로서 세계각국에서는 대체에너지 개발이 진행중이며 이 중에서 태양 에너지는 태양광을 에너지원으로 하기 때문에 가장 주목받는 대체에너지원 중의 하나이다. 그러나 아직 우리나라에서는 태양광 발전에 대한 연구가 미흡한 점이 많으므로 이에 대한 연구가 활성화되어야 할 것으로 사료된다.<sup>[1][2]</sup>

태양전지 어레이의 최대전압은 일사량과 온도에 의해서 시시각각으로 변한다. 또한 부하상태도 변하기 때문에 태양전지 특성이 변화하지 않아도 동작점은 변하게 되어 최대출력이 얻어지는 부하와는 같지 않게 된다. 따라서, 태양전지를 효율적으로 동작시키기 위해서는 어레이의 출력을 항상 최대로 동작시켜야 한다. 그러므로 MPPT(Maximum Power Point Tracking)를 수행함으로써 자신이 원하는 전력을 끌어내기

위한 최소한의 태양전지를 설치하여 설치비용을 절감시킬 수 있다.

일사량 변동조건에 따른 PV 어레이에서 전력변동 의존관계는 그림 1의 PV 어레이의 I-V곡선과 P-V곡선 특성에서 태양전지 셀이 전기적으로 비선형 특성임을 알 수 있다. 여기서 어레이의 전류와 전력은 어레이 단자의 동작전압에 의존한다. 그림 1은 일사량 100%에서부터 10%사이의 일사량 의존관계를 나타내고 있다.

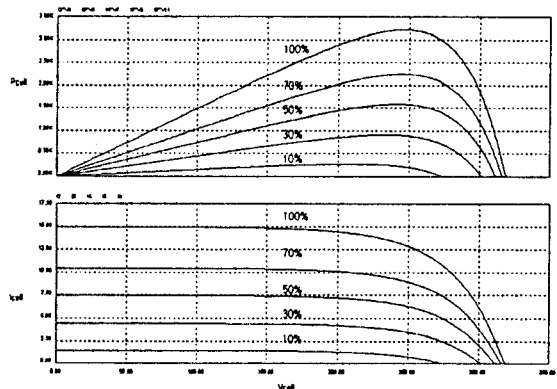


그림 1 일사량에 따른 PV 어레이 특성(3.2kW)

1) 전압-전력 곡선 2) 전압-전류 곡선

Fig. 1 PV Array Characteristics with Different Insolation

1) Voltage-Power Curve 2) Voltage-Current Curve

본 논문에서는 기존의 MPPT 알고리즘들이 높은 일사량(1,000~200 W/m<sup>2</sup>)에서는 MPPT 추종이 비교적 잘 이루어지나 낮은 일사량(200 W/m<sup>2</sup> 이하)에서는 MPPT 제어에 실패함을 실험결과를 통해 확인할 수 있었으므로 낮은 일사량에서 태양전지 어레이의 MPP를 찾아 동작시키기 위하여 기존의 방법을 수정한 새로운 알고리즘을 제시하고, 모의실험을 통하여 그 효율성을 검토하였으며, 마지막으로 실제 인버터에 적용하기 위한 타당성을 확인하였다.

## 2. MPPT 제어방법 및 태양전지 등가회로

### 2.1 MPPT 제어방식

MPPT는 태양전지 어레이에 연결된 부하를 제어하여 임피던스 매칭을 최적화함으로써 최대출력점 동작이 가능하게 하며, 그 제어 방법은 크게 하드웨어적인 분류방식으로 아날로그방식과 디지털방식으로 분류할 수 있다. 먼저 아날로그 방식은 연속적인 물리량으로 데이터를 처리하는 방법이며, 디지털 방식은 각종의 입력값을 수치화시켜 계산한 후 제어하는 방법으로 정확성을 지닌 대신에 아날로그 방식만큼 빠른 동작을 행할 수는 없다. 그리고 최근에는 이 두 가지 방법을 조합하여 효율이 98~99%에 이르는 하이브리드방식도 채용이 되고는 있으나 시스템비용이 올라가므로 태양전지자동차 등과 같은 극히 일부에서만 쓰이고 있다.

알고리즘 측면에서는 일정전압 제어알고리즘, P&O 제어알고리즘, IncCond 제어알고리즘, 퍼지 제어알고리즘 등으로 분류할 수 있으며, 구체적인 수행방법에 대하여 많은 연구성고가 보고되고 있다. 한편, MPPT제어는 아날로그회로와 센서를 이용하여 구현이 가능하지만 제어의 유연성과 다른 종류의 태양전지 어레이의 적용을 쉽게 하기 위해 DSP나 마이크로콘트롤러를 사용하는 것이 유리하다. MPPT 기술의 핵심은 측정된 어레이 파라미터( $I$ ,  $V$ )를 이용하여 MPP를 추적하는 소프트웨어적인 알고리즘이며, 태양전지 어레이의 동작점 변화와 어레이 출력전력의 변화에 일치시키기 위하여 어레이 단자전압을 얼마나 빨리 정확하고 안정적으로 변화시킬 수 있는냐에 달려 있다. 또한 MPPT 알고리즘은 계산이 복잡하거나 제어가 어려운 것은 피하는 것이 좋으며 가능한 한 간단하게 설계하는 것이 효율적인 측면에서 좋다.<sup>[4][5][6]</sup>

### 2.2 태양전지 등가회로

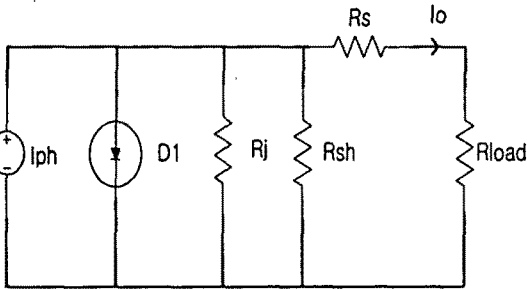


그림 2 PV Cell의 등가회로

Fig. 2 Equivalent Circuit of PV Cell

PV 어레이를 이루는 것은 태양전지 셀이며 이것은 빛에너지에서 전기로 바로 전환하는 p-n 접합 다이오드이다. 이것은 그림 2에서와 같은 등가회로를 갖는다.

여기서, 전류원  $I_{ph}$ 는 광기전류로 표현되며  $R_j$ 는 p-n 접합의 비선형 임피던스,  $R_{sh}$ 와  $R_s$ 는 각각 셀의 shunt 저항과 직렬저항이며 보통  $R_{sh}$ 는 매우 크고  $R_s$ 는 매우 작다. 따라서,  $R_{sh}$ 와  $R_s$ 는 간략화된 분석에서는 무시할 수 있다. PV 어레이를 모의실험하기 위해 다음에 따르는 PV 수학적 모델을 사용하였다.<sup>[3]</sup>

$$I_o = n_p I_{ph} - n_p I_{rs} \left[ \exp\left(\frac{q}{kTA} \frac{V_o}{n_s}\right) - 1 \right] \quad (1)$$

여기서,  $n_s$ 는 직렬연결된 셀들의 수,  $n_p$ 는 병렬연결된 모듈들의 수,  $q$ 는 전하량,  $k$ 는 Boltzman 상수,  $A$ 는 p-n 접합 이상계수,  $I_{rs}$ 는 셀의 역포화 전류이며 공식 (1)에서  $A$ 는 이상적인 p-n junction 특성들로부터 유도된 셀에 의해 결정되는데 본 논문의 모의실험에서는 2.15의 값을 갖는다. 셀의 역포화 전류  $I_{rs}$  및 광전류  $I_{ph}$ 는 일사량과 온도에 따라 변한다.<sup>[3]</sup> PV 어레이 전력  $P$ 는 참고문헌 [3]의 전류와 전압을 곱한 결과이고, 이 식들을 이용한 모의실험 결과가 그림 1에 도시되어 있으며 그림 2의 등가회로를 모의실험 Tool PSIM을 이용하면 아래의 그림 3과 같이 나타낼 수 있다.

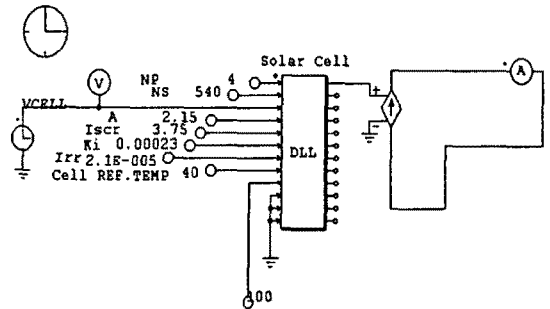


그림 3 PSIM으로 구현한 PV Cell 등가회로

Fig. 3 Simulation of PV Cell Equivalent Circuit

그림 3에서 사용한 파라미터 값은 아래와 같다.

$R_{sh} : 5 \times 10^5 \Omega$ ,  $R_s : 0.00005 \Omega$ ,  $N_p : 4$ ,  $N_s : 540$   
 $T_r : 300K$ ,  $A(\text{cell 제조계수}) : 2.15$ , Cell 기준온도 :  $40^\circ F$   
 $I_{rr}$  (셀의 기준온도에서의 다이오드 역포화전류) :  $2.1E-5$   
 $I_{scr}$  (기준온도와 일사량에서 셀의 단락전류) : 3.75  
 $K_i$  (단락회로 전류 온도계수) :  $2.3 \times 10^{-4}$

### 3. MPPT 제어 알고리즘 고찰

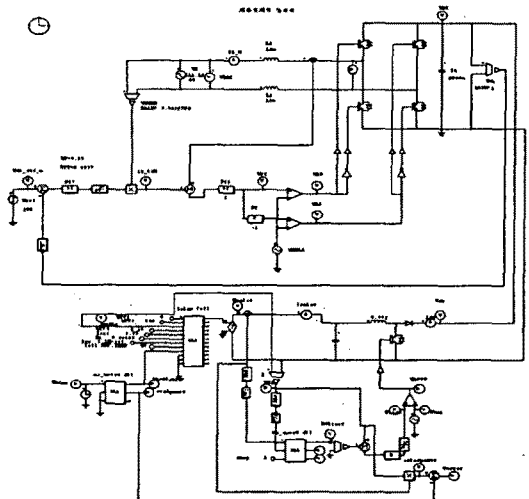


그림 4 계통연계형 인버터의 MPPT 적용 시뮬레이션

Fig. 4 Simulation of MPPT to Grid-connected Inverter

먼저 MPPT를 수행하는 각각의 알고리즘을 고찰하기 위해 사용한 PSIM 회로도도 그림 4에 나타내었다. 이 회로는 기본적으로 태양전지 어레이(3.2kW)에 평활용 커패시터와 부스트 컨버터, 부하로 구성되어 있으며 MPPT 알고리즘은 DLL(Dynamic Link Library)로 구성되어 수행되도록 하였다. DLL은 모두 3부분으로 이루어져 있는데 ms\_user0(DLL)은 태양전지 어레이 부분이며 각종 파라미터를 바로 입력할 수 있도록 하였다. ms\_user4(DLL)에서는 일사량을 변동시키기 위해 사용된다. ms\_user9(DLL)는 MPPT를 수행하는 부분으로서 일정전압제어, P&O, IncCond, 제한한 MPPT 제어방법 등의 알고리즘이 들어간다.

### 3.1 제한제어에 따른 MPPT제어 방법

#### 3.1.1 전압제한제어

이 방법은 태양전지 어레이의 단자전압을 시스템의 제어변수로 사용하며, 어레이 단자전압을 제어하고자 하는 전압에 일치되도록 만든다. 따라서, 제어가 간단하고 구현이 쉽다. 그러나 태양전지 어레이의 일사량이나 온도에 의한 효과가 무시되어지고 배터리 충방전장치등을 포함한 시스템에 폭넓게 사용되어질 수 없는 단점이 있다.

#### 3.1.2 제이기 구성

태양광시스템의 제이기 설계에서는 항상 시스템이 최대출력을 낼 수 있도록 설계되어야 한다. 따라서, 시스템은 일사량, 부하상태 또는 셀의 온도 변화를 모두 고려하여 최대출력 제어를 하여야 한다. 본 논문의 시스템에서는 비교적 간단하고 제이기 성능이 좋은 Anti-Windup을 이용한 PI제어를 사용하였다.<sup>[7]</sup>

제이기에서는 전압과 전류를 제어하기 위하여 2중 루프를 이용하였으며 빠른 동적제어를 위한 인덕터 전류제어는 40  $\mu\text{sec}$ 마다 제어를 하고 전압은 100  $\mu\text{sec}$ 마다 제어를 하였다. 또한 PI gain 값은 프로그램상에서 전력을 구한 후 높은 일사량과 낮은 일사량을 구분하여 gain값을 차등 적용하였으며 제여기의 블록도는 그림 5와 같다.

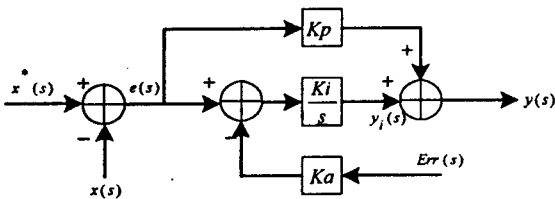


그림 5 Anti-Windup을 이용한 PI제어기  
Fig. 5 PI Controller using Anti-Windup

위의 블록도에서 먼저 MPPT를 통해 나오는 전류의 기준값과 피드백된 전류값을 비교하고 다시 전압의 에러성분을 적용한 후 PI제어를 통해 최종값이 나오도록 설계하였다. 이를 수식적으로 표현하면 다음과 같다.

$$y(s) = K_p e(s) + y_i(s) \quad (2)$$

$$y_i(s) = \frac{K_i}{s} \{ e(s) - K_a E_{rr}(s) \} \quad (3)$$

$$\left[ \frac{1-z^{-1}}{T_s} \right] y_i(n) = K_i \{ e(n) - K_a E_{rr}(n) \} \quad (4)$$

$$y_i(n) = y_i(n-1) + T_s K_i \{ e(n) - K_a E_{rr}(n) \} \quad (5)$$

$$y(n) = K_p e(n) + y_i(n) \quad (6)$$

### 3.2 일정전압 제어방식 MPPT제어 알고리즘

태양전지 어레이의 출력전압은 일사량의 변화에 대해서 약간의 변동폭을 가지는 정전압 특성을 나타내고 있으므로, 어떤 일정한 전압을 설정하여 정전압으로 제어하는 방법을 일정전압 제어방법이라고 하며, 이 기법은 출력에 대해 전력량이 필요하지 않다. 부스트 컨버터의 태양전지 출력측 DC전압은 정상상태 조건의  $V_{ref}$ 값에 의해 일정하게 유지된다. 이 일정전압 제어방식은 전류센서를 줄일 수 있으나 일사량 급변시 정확한 MPP점을 찾아 동작하지 못해 출력효율이 감소하는 단점이 있다.

### 3.3 P&O MPPT 알고리즘

P&O MPPT 제어방법은 간단한 피드백 구조를 갖으며 소수의 추정 파라미터를 갖기 때문에 널리 사용된다. 이는 태양전지전압을 주기적으로 증가, 감소시킴으로써 동작하며, 이전의 교란주기동안의 태양전지 어레이 출력전력과 함께 현재 어레이 출력전력 비교에 의해 최대전력의 상태를 연속적으로 추적하며 찾는다. 이 방법은 그림 6과 같은 순서도에 의해 동작한다.

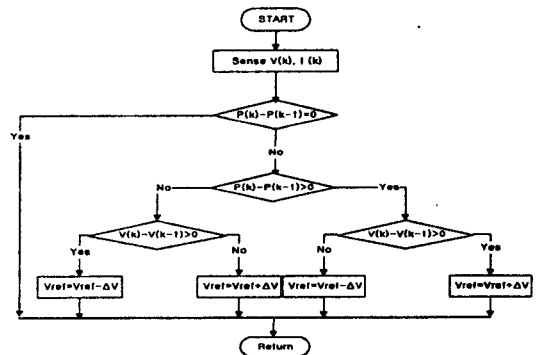


그림 6 P&O MPPT 알고리즘 순서도  
Fig. 6 P&O MPPT Algorithm Flowchart

만약 전력이 증가하면 교란은 다음 주기동안 계속해서 같은 방향으로 증가할 것이며 그렇지 않으면 교란의 방향은 반대 가 될 것이다. 이것은 어레이 단자전압이 모든 MPPT 주기 동안 교란된다는 것을 의미한다. 그러므로 MPP에 이르렀을 때 P&O 알고리즘은 일정 혹은 천천히 변하는 환경조건에서 자려진동할 것이며 그 결과 태양전지 어레이의 손실이 발생하게 된다. 이 문제는 MPP에 도달했을 때를 검출하기 위해

바로 앞의 주기동안의 두개의 파라미터 비교와 교란부를 바이패스하기 위한 P&O 알고리즘의 개선에 의해 해결할 수 있다. 또한 전력손실을 줄이기 위한 다른 방법으로는 교란 증가치의 감소를 들 수가 있다. 그러나 이 방법은 환경조건이 급하게 변할 경우 MPP 추적속도가 늦어지게 되므로 증가치의 결정이 중요하게 된다.<sup>[3]</sup>

### 3.4 IncCond MPPT 알고리즘

IncCond(Incremental Conductance)방법은 부하 임피던스와 태양전지 임피던스와의 비교에 의해서 태양전지 출력을 제어하는 방법이며, P&O 알고리즘의 결점은 MPP점에서 자리전동하는 것이며, 일사량 변동에 따라 전압 변동폭(step)이 따라 가지 못하는 것이다. 이런 P&O 알고리즘의 결점을 피하기 위한 IncCond 알고리즘은 Hill-Climb방법에 따른 IncCond MPPT의 특성이며 과거의 값과 비교해서 매 sampling time 마다 MPPT를 수행한다. 즉 어레이 단자전압이 이 값의 상대적인 MPP 전압에 따라 항상 조절되어지는 것이다. 이 방법은 그림 7과 같은 순서도에 의해 동작한다. 최대출력점은  $\frac{dP}{dV} = 0$  이 되는 경우이므로 다음과 같이 된다.

$$IdV + VdI = 0 \quad (7)$$

$$\frac{V}{I} = - \frac{dV}{dI} \quad (8)$$

위 식은 부하 임피던스가 최대동작점에 있어서 태양전지 어레이의 V-I곡선의 기울기에 동등하다는 것을 나타내고 있다.

PWM 출력에 의하여 제어하는 경우 동작점을 중심으로 강제로 듀티 싸이클의 변동을 주어서 그 때의  $\frac{V}{I}$  및  $\frac{dV}{dI}$  를 계산하여 양자가 동일하게 되도록 동작점을 선택하면 MPP에 도달하게 된다.

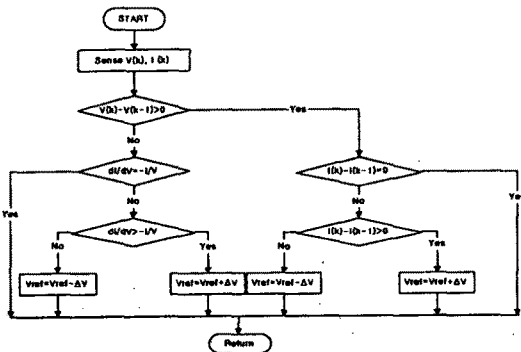


그림 7 IncCond MPPT 알고리즘 순서도  
Fig. 7 IncCond MPPT Algorithm Flowchart

IncCond 방법은 빠른 환경변화에 대한 MPPT 성능이 매우 좋은 장점이 있으나, 많은 계산량으로 인해 빠른 CPU가 필요하므로 결국 시스템 단가를 상승시키는 결과를 초래하는 단점이 있다.<sup>[3]</sup> 즉  $dI/dV$ 를 계산하면 그 값이 아주 작으므로

이를 계산하려면 당연히 DSP에게는 많은 부담이 가계되며, 따라서, 어느 정도 근사한 값을 취하여 계산이 이루어지도록 하고 있다. 특히  $\frac{dP}{dV} = 0$  (또는  $\frac{dI}{dV} = -\frac{I}{V}$ )인 조건은 계산에서 만들어지는 근사치 값들로 인해 좀처럼 발생치 않게 되므로, 여기서는 여유계수 에러치(E)를 주는 것에 의해 검출하며, MPPT의 민감성은 이것에 의해 결정되게 된다.

### 3.5 저일사강도에서 MPPT를 수행하는 알고리즘

위의 그림 4의 모의실험에서 일정전압제어 MPPT, P&O MPPT, IncCond MPPT를 각각 모의실험한 결과 일사량  $1000 \sim 200 W/m^2$  사이에서는 99%이상의 정확성을 갖고 MPPT를 동작시킴을 알 수 있었으나  $200 W/m^2$ 이하의 낮은 일사량에서는 출력전력의 변동이 매우 작으므로 기준신호가 동작범위에서 크게 벗어나서 제어에 실패하므로 MPP 추적이 안됨을 알 수 있었다. 기준신호가 동작범위에서 크게 벗어나는 원인으로서는 본 논문에서 사용한 PI 제어가 각각 정해진 이득값을 지니고 있으므로 이 이득값은 낮은 일사량 영역까지 감당을 못하게 되는 것이 첫번째 원인이고, 또 낮은 일사량시 일사량 변동폭이 매우 작으므로 각각의 값들을 센싱받을 때 그 차이를 인식하지 못할 경우가 생기게 되는데, 이것이 두번째 원인이 될 수 있다. 따라서, 낮은 일사량에서 MPPT를 동작시키기 위하여 그림 8에서 높은 일사량에서는 환경변화 적용에 유리한 IncCond MPPT 알고리즘을 적용하였고 낮은 일사량에서는 전압, 전류의 리플을 줄이며 동시에 빠른 MPPT추적을 하기 위하여 수정된 정전압제어를 하였다. 따라서, 이 알고리즘은 기본적으로 Two-mode MPPT 방법이라고 명명한 이 제어방식에 대한 자세한 내용은 참조 문헌 [6]에 자세히 언급되어 있다. 특히 모의실험에서는 온도변화는 고려하지 않았으나 실험에서는 태양전지를 사용하였으므로 온도까지 고려가 된 환경변화에서 MPPT를 적용하였다고 할 수 있다. 본 논문에서 낮은 일사량이란 기준은 해가 지는 시점의 급격한 일사량 변동이 없는 때를 기준으로 하여 만든 것이므로 정전압제어가 가능하지만, 구름이 지나가는 경우처럼 일사량 변동이 급격할 때는 아주 성능이 좋은 MPPT 알고리즘이 아니고서는 MPP 추적이 실패하게 된다. 따라서 이 경우 인버터는 on, off를 반복하게 되며 인버터가 한번 off 되면 대기시간모드로 들어가 일정시간이 흐른 뒤에 재기동이 이루어지므로 이에 따르는 손실이 매우 크다. 하지만 일정 전압으로 제어하게 되면 인버터의 성능은 떨어지더라도 정지하는 것을 막을 수 있는 장점이 있다.

즉 일반적으로 정전압제어를 할 경우 기준신호가 정해져 있는 반면 본 모의실험 및 실제실험에서는  $V(k)$ 를 가지고 기준신호를 증가, 감소시켜 최대전력을 얻고자 하였다. 먼저  $V_{ref}$  값을 증가시킨 후  $V(k)$ 값을 센싱받아 그 값이 최대로 될 때까지 증가시킨 후 일사량이나 부하의 변동으로 인하여  $V(k)$ 가 감소할 경우  $V_{ref}$ 를 줄이게 되어있다. 즉 알고리즘에서 앞서의 전력과 비교하여 이전 전력값과 같으면 MPPT를 수행하지 않으며 전력의 차이가 생겼을 경우 어레이 전압을 따라 추종하여 가다가 전력의 감소가 이루어지면 다시 전압의 기준치를 줄이도록 동작하게 된다. 이 과정에서 전압의 기준치는 일정시간동안 유지되지만 일반적인 P&O MPPT에서는 매 sampling time마다 혹은 한주기마다 MPPT를 수행하므로 여기서 제안한 MPPT와는 동작특성이 다르다고 할 수 있다. 본 모의실험에서는 PV 어레이가 3.2KW의 출력을 낼 수 있도록 설정하였는데 일

사량  $100 \text{ W/m}^2$ 일 경우 최대출력은 약  $273\text{W}$ 이고 기준신호의 범위는  $150\sim 200\text{V}$ 사이였다.

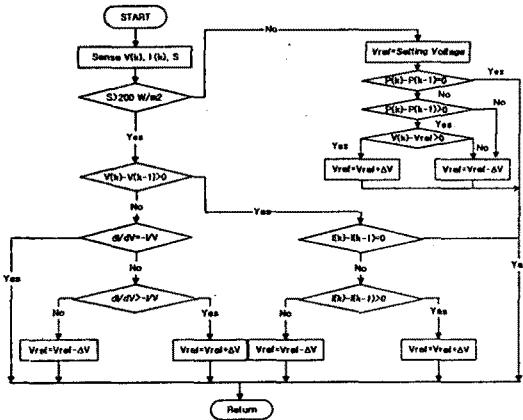


그림 8 수정된 MPPT 알고리즘 순서도  
Fig. 8 Flowchart of Modified MPPT Algorithm

#### 4. 시뮬레이션 결과파형 및 실험결과

먼저 위에서 제시한 알고리즘을 살펴보기 위하여 PSIM과 ACSL Tool을 이용하여 모의실험을 행하였다. 여기서 어레이의 온도는 일정하다고 보고 일사량과 부하를 가변시켰을 경우를 나타내었다. 아래의 그림 9, 10, 11은 MPPT를 위해 어레이에 부스트 컨버터를 달아 모의실험한 결과이며, 그림 9는 낮은 일사량시( $150 \text{ W/m}^2 \rightarrow 100 \text{ W/m}^2$ ) P&O MPPT 방법이 제어에 실패함을 보여주고 있다.

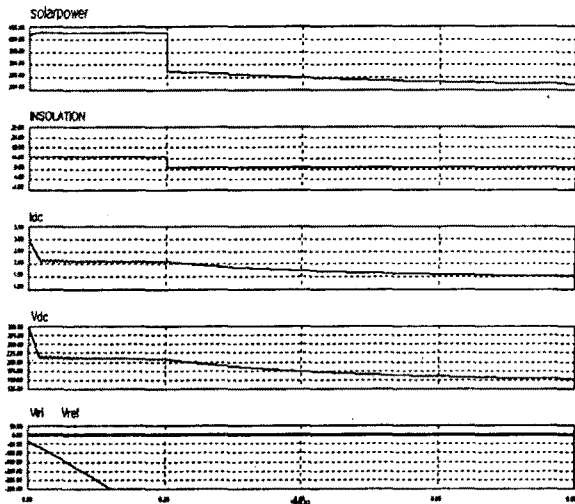


그림 9 낮은 일사량시 제어실패로 인한 결과파형  
Fig. 9 Waveforms in Control Fail at Low Insolation

일사량  $100 \text{ W/m}^2$ 일 경우 보통  $3.2\text{kW}$  어레이에서 약  $273\text{W}$ 가 나와야 하지만 이 그림에서는 제어실패로 인하여 약

$220\text{W}$ 정도가 나오고 있다. 그림 10, 11에서는 위의 3.5절에서 제시한 알고리즘을 적용한 결과로서 MPPT를 행한 후 어레이의 전력이 약  $270\text{W}$ 정도가 나오고 있음을 나타내며 그림 11에서는  $V_{ref}$ 의 파형을 보였다. 여기서  $V_{ref}$ 의 변동폭은  $0.1$ 로 설정하여 모의실험 하였으며 어레이의 단자전압을 기준전압이 추종하여 MPPT를 수행하게 된다. 여기서  $3\text{KW}$ 급 어레이를 기준으로 할 경우 개방전압은 약  $300\text{V}$ 에 이르며, 인버터가 동작하기 시작하면 이 전압은 급격히 하강하여 일사량  $100 \text{ W/m}^2$ 에서 약  $245\text{V}$  정도가 되며, 물론 저일사량 구간에서는 MPPT 동작전압이 이보다 더 낮아지게 된다. 그리고 제안한 MPPT에서 어레이전압은 제어 기준전압보다 크게 나타나는데 일정시간동안 어레이의 단자전압을 기준전압이 추종하여 가다보면 어느 순간 전류가 급격히 떨어지게 경우가 일어나게 되며, 이 순간에서의 전력이 이전의 전력값보다 작게 나오게 되므로 다시 기준값을 낮추어 주도록 하는 알고리즘을 채택하고 있다.

그림 10에서는 위의 절에서 제시한 알고리즘을 적용한 결과로서 MPPT를 수행한 후 어레이의 전력이 약  $270\text{W}$ 정도가 나오고 있음을 나타내며 그림 11에서는 제안한 MPPT에서의  $V_{ref}$ 의 파형을 보였다. 여기서  $V_{ref}$ 의 변동폭은  $1$ 로 설정하여 모의실험 하였으며 어레이의 단자전압을 기준전압이 추종하여 가면서 전력이 감소할 때까지 MPPT를 수행하게 된다.

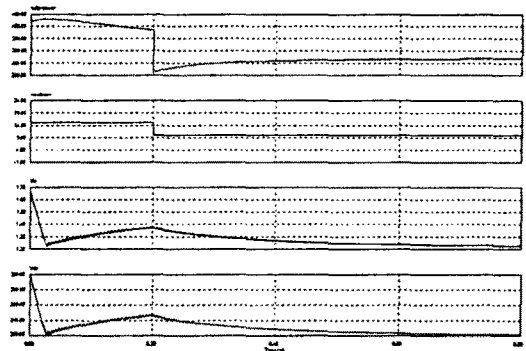


그림 10 수정된 MPPT를 이용한 결과파형  
Fig. 10 Waveforms using Modified MPPT

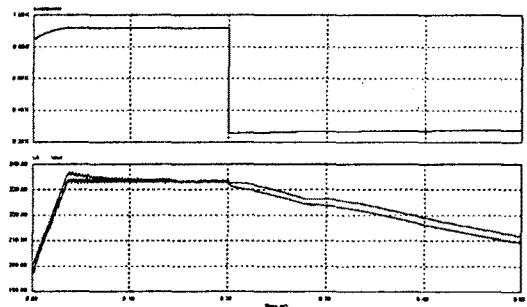


그림 11 수정된 MPPT의 Ref. 추종파형  
Fig. 11 Reference Tracking Waveforms of Modified MPPT

## 6. 결 론

본 논문에서는 낮은 일사량시 태양전지 어레이의 동작특성을 최대화시키기 위한 MPPT 알고리즘 연구로서 MPPT 제어알고리즘과 각 특성에 대해 알아보았다. 또한 기존의 낮은 일사량시 제어실패로 인하여 낮은 일사량시 정전압제어를 하던 것을 간단하면서도 성능이 우수한 새로운 알고리즘을 적용하여 전력의 낭비를 최소화시켜 효율을 극대화하였다. 그리고 제어기법의 특성을 알아보기 위하여 PSIM과 ACSL로 모의실험하여 기본적인 동작특성을 알아보았으며 실제 실험에 적용하여 모의실험과 비슷한 결과를 얻을 수 있었다.

### 감사의 글

본 연구는 한국과학재단 목적기초연구(R01-2001-00313) 지원으로 수행되었음.

### 참 고 문 헌

- [1] Charles. R.Sullivan, Matthew J.Powers, "A high-efficiency Maximum Power Point Tracker for Photovoltaic Array in a Solar-Powered Race Vehicle," PESC. 24th Annual IEEE, 1993, pp. 574-580.
- [2] Hussein. K.H., Muta I, "Modified Algorithms for Photovoltaic Maximum Power Tracking", Record of 1992 Joint Conference of Electrical and Electronics Engineers in Kyushu, Japan, pp.301, 1992, October
- [3] K.H. Hussion, "Photovoltaic Power Tracking: An Algorithm for Rapidly Changing Atmospheric Conditions", Proceedings of the IEE, Vol. 142, No. 1, pp. 59-64, 1995.
- [4] C. Hua and C. Shen, "Study of Maximum Power Tracking Techniques and control of DC/DC Converter for Photovoltaic Power System", PESC. 29th Annual IEEE, 1998, pp.86-931
- [5] C. Pan, J. Chen, C. Chu, Y. Huang "A Fast Maximum Power Point Tracker for Photovoltaic Power Systems", 25th Annual Conference of the IEEE, 1999, pp.390-393
- [6] 유권종 외 2인, "MPPT 제어 알고리즘 고찰 및 효율시험 평가법", 전력전자학회 논문지 제6권 제2호 2001.4
- [7] (주)진흥기술 홍익표 저, "C언어를 사용한 TMS320C31", pp.10-4