

# ITS 무선통신방식에 적용이 가능한 SDR 통신시스템에서의 Aperture 지터의 영향 분석

## Effects of Aperture Jitter in Software-Defined Radio system for ITS Wireless Communication Systems

배정화  
(고려대학교, 박사과정)

하원  
(고려대학교, 박사과정)

박진우  
(고려대학교, 교수)

### 목 차

- I. 서론
  - 1. 연구배경 및 목적
  - 2. 연구범위 및 방법
- II. SDR 시스템
  - 1. 대역통과 샘플링을 이용한 수신기
  - 2. 대역통과 시그마델타ADC의 사용
- III. 지터의 모델링 및 시뮬레이션
  - 1. Aperture 지터 모델링
  - 2. Aperture 지터의 시뮬레이션
- IV. 시뮬레이션에 의한 성능 분석
  - 1. 시뮬레이션을 위한 파라미터 설정
  - 2. 시뮬레이션 결과 분석
- V. 결론

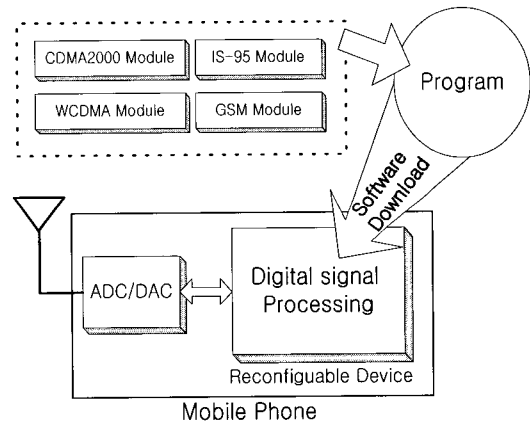
## I. 서론

### 1. 연구의 배경 및 목적

최근의 통신기술이 아날로그에서 디지털로 빠르게 이동함에 따라 이동통신 시스템의 많은 기능이 소프트웨어로 구현되고 있다. 또한 현재 많은 통신표준들이 있어 국제적으로 로밍이 어렵고 새로운 통신방식을 수용하고자 할 때는 새로운 단말기가 있어야만 가능하다. 더욱이 국제적으로 하나의 표준을 제정하고자 했던 IMT2000 마저도 유럽방식인 WCDMA와 북미방식 CDMA2000으로 나누어져 하나의 단말기로 통신이 불가능하게 되었다. 이런 상황에서 단말기를 바꾸지 않고, 즉 하드웨어 변경 없이 소프트웨어 모듈만을 새롭게 입력하여 여러 통신 표준들을 수용할 수 있는 시스템을 최근 활발히 연구되고 있는데, 이러한 기술이 바로 SDR(software Defined Radio)시스템이다. 또한 ITS(Intelligent Transport Systems)분야에도 마찬가지로 SDR을 적용하여 소프트웨어 변경만으로 다양한 통신프로토콜을 수용할 수 있다. 현재 완전한 SDR 시스템은 없지만, 두가지정도의 통신표준을 수용할 수 있는 멀티모드 단말기들은 개발되고 있다.

이러한 SDR시스템은 <그림 1>과 같이 RF소자들을 최소화하여 안테나에 최대한 가까운 곳에서부터 샘플링을 하여 거의 모든 신호를 디지털로 처리하는 소프트

웨어 reconfigurable 시스템이다.



<그림 1> SDR 시스템

그러나 현재 기술로서 RF반송파 신호를 직접 샘플링하여 처리하는 것은 불가능하기 때문에, 하나의 국부발진기를 사용하여 샘플링가능한 주파수대역으로 낮은 다음 디지털로 처리하는 디지털IF방식과 직접 베이스밴드신호로 떨어뜨리는 직접변환(Direct Conversion) 방식이 주로 사용되고 있다.

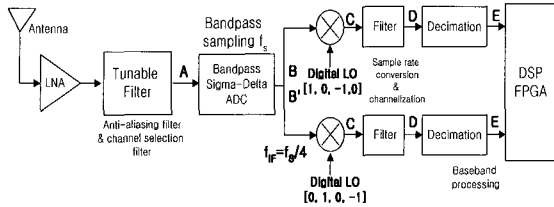
### 2. 연구의 범위 및 방법

본 논문에서는 SDR 시스템에 사용될 수 있는 대역통과 샘플링과 대역통과 시그마델타ADC의 구조를 가

진 시스템에서, 성능의 열화를 가져오는 Aperture 지터 즉 샘플링 지터의 대한 영향을 분석하였다.

## II. SDR 시스템

### 1. 대역통과 샘플링과 이용한 수신기



〈그림 2〉 대역통과샘플링과 대역통과 시그마델타 ADC를 사용하는 SDR 시스템

SDR수신기는 〈그림 2〉와 같은 RF소자를 최소화한 구조를 생각해 볼 수 있다. 이 시스템은 안테나에서 들어오는 신호를 오직 수신하고자 하는 신호만을 증폭하고 대역통과하여 바로 ADC를 통해 샘플링하는 시스템이다. 이때 반송파가 아주 높은 주파수에 실려 있기 때문에 나이퀴스트 이론을 만족하는 샘플링을 하기에는 무리가 있다. 그래서 대역통과한 신호의 스펙트럼이 서로 겹치지 않도록, 즉, 수신하고자 하는 신호끼리의 에일리어징이 생기지 않도록 샘플링 주파수를 적절히 선택하는 대역통과 샘플링(bandpass sampling)기법을 사용하여야 한다[1]. 이 샘플링 방법을 사용하면 아날로그 발진기와 믹서를 사용하지 않고도 낮은 IF나 상황에 따라 기저대역으로 바로 떨어뜨릴 수 있어 디지털 믹서의 역할도 하게 된다. 또한 이때 대역통과 샘플링 주파수를 선정할 때 샘플링 주파수의 1/4이 ADC통과 후의 IF신호의 주파수가 되도록 한다면, 식 1,2와 같이 디지털 오실레이터를 0,1,-1만으로 구성할 수 있어 매우 효율적이며 구조가 간단하게 된다.

$$\cos(2\pi(f_s/4)kT_s) = \cos\left(\frac{\pi k}{2}\right) = 1, 0, -1, 0, \dots \quad (1)$$

$$\sin(2\pi(f_s/4)kT_s) = \sin\left(\frac{\pi k}{2}\right) = 0, 1, 0, -1, \dots \quad (2)$$

### 2. 대역통과 시그마델타ADC의 사용

또한 ADC는 1비트의 양자화로 8~16비트의 양자화효과를 얻을 수 있는 시그마델타ADC를 고려하였다. 시그마델타ADC는 양자화잡음을 원하지 않는 신호의 대역으로 밀어내어 1비트만으로도 양자화로 높은 SNR의 신호를 얻을 수 있는 장점이 있다. 그러나 양자화잡음을 원하지 않는 신호대역으로 밀어내기 위해서는 높

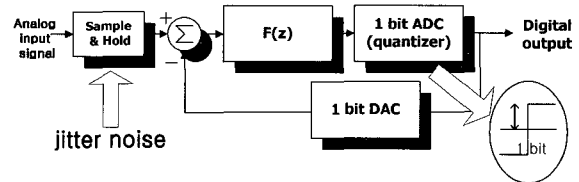
은 OSR(Oversampling rate)을 요구하게 된다. OSR은 수식 3과 같으며 여기서  $f_s$ 는 샘플링 주파수, B는 반송파에 실려 있는 신호의 대역폭을 말한다.

$$OSR = f_s / (2B) \quad (3)$$

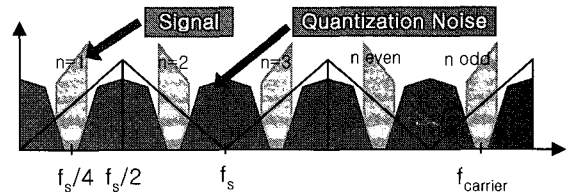
1비트 시그마델타ADC의 기본구조는 〈그림 3〉과 같으며  $F(z)$ 함수를 잘 설계하여 양자화잡음을 셰이핑하도록 되어 있다.

디지털 믹서를 통과한 후의 신호는 각각 I채널과 Q채널로 나뉘게 되며, 원하는 신호를 필터링하여 양자화잡음을 제거한 후에 다시 나이퀴스트율 샘플링으로 데시메이션하게 된다.

이와같이 대역통과 시그마델타ADC에 대역통과 샘플링을 적용한(〈그림 2〉의 B에서 바라본) 신호의 스펙트럼은 〈그림 4〉와 같이 나타낼 수 있다.



〈그림 3〉 1비트 시그마델타ADC



〈그림 4〉 시그마델타ADC의 잡음 셰이핑과 대역통과 샘플링을 한 결과

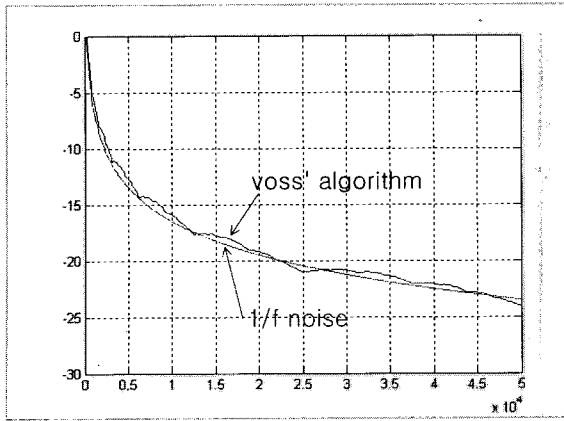
## III. 지터의 모델링 및 시뮬레이션

### 1. Aperture 지터 모델링

Aperture 지터인 샘플링 지터는 발진기의 잡음인 플리커(flicker) 잡음으로부터 기인한다고 가정하였다. 그래서 플리커 잡음의 스펙트럼인  $1/f$ 의 크기를 나타내기 위해 Voss의 알고리즘인 수식4를 응용하였다[2].

$$y(n) = \frac{1}{B} \sum_{b=0}^{B-1} y_b(n) \\ = \frac{1}{B} [y_0(n) + y_1(n) + y_2(n) + \dots + y_{B-1}(n)] \quad (4)$$

랜덤한 가우시안 잡음인  $y_b(n)$ 을  $2^b$ ( $b=0,1,2, \dots, B-1$ ) 주기마다의 샘플값만 취하고 주기 사이의 값들은 hold Interpolation하여 각각 모두 더하게 되면, 합친



〈그림 5〉 Voss 알고리즘을 이용한 스펙트럼과 1/f noise의 스펙트럼 비교

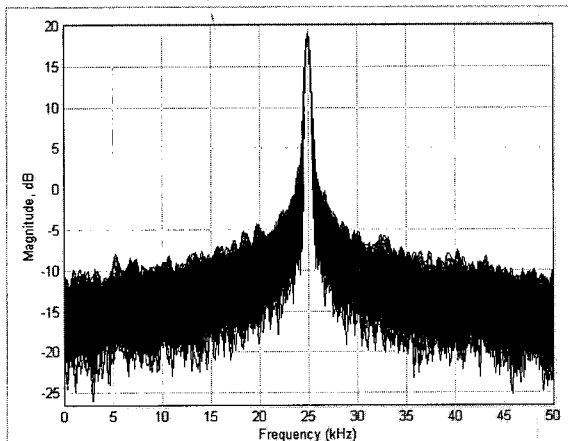
신호의 스펙트럼이 〈그림 5〉와 같이 1/f 과 매우 유사한 스펙트럼을 가지게 되어 플리커잡음을 근사적으로 나타낼 수 있다.

## 2. Aperture 지터의 시뮬레이션

위에서 모델링한 지터를 시뮬레이션 프로그램의 샘플링에 적용하기는 쉽지 않다. 그래서 샘플링 지터는 수식 5에 의해 ADC로 입력되는 신호 주파수의 위상이 랜덤하게 바뀌는 원리를 이용하였다. 〈그림 6〉은 cos 함수에 플리커잡음을 위상으로 인가시킨 시뮬레이션 결과이며 MATLAB SIMULINK를 사용하였다. 캐리어주변으로 1/f 스펙트럼 모습을 볼 수 있다.

$$V_m(t) = A \cos(2\pi f_m t) \quad (5)$$

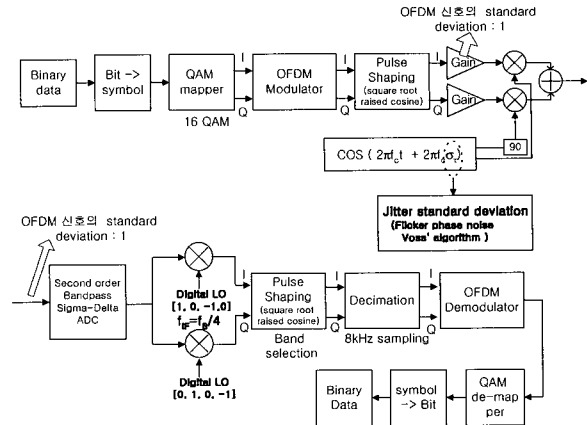
$$t_n = nT + \tau(n) \rightarrow V_m(t) = A \cos(2\pi f_m nT + 2\pi f_m \tau(n))$$



〈그림 6〉 Voss 알고리즘을 사용한 시뮬레이션 결과

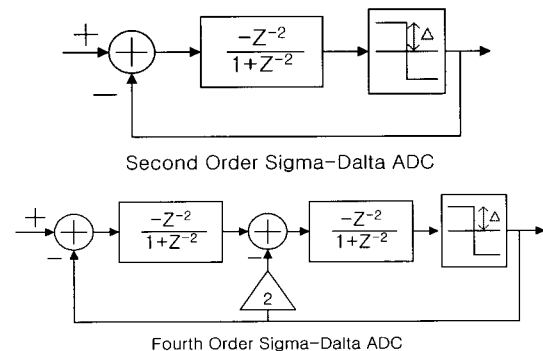
## IV. 시뮬레이션에 의한 성능 분석

### 1. 시뮬레이션을 위한 파라미터 설정



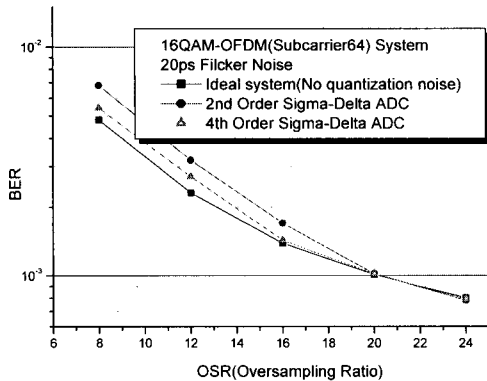
〈그림 7〉 시뮬레이션 블록 다이어그램

대역통과 샘플링과 대역통과 시그마델타ADC를 가진 시스템에서 지터의 영향을 알아보기 위한 기본 시스템으로 16QAM-OFDM변조방식을 적용하였다. 기본적인 시뮬레이션 블록다이어그램은 〈그림 7〉에 나타내었다. 이 시뮬레이션에서는 채널의 잡음은 없고, ADC의 샘플링지터만 있다고 가정하였다. 그 지터의 스펙트럼은 Voss알고리즘을 사용한 플리커잡음으로 가정하였고, 이 지터의 표준편차값은 20ps로 설정하고, 반송파는 2GHz대역에 있다고 가정하였다. 시그마델타ADC는 〈그림 8〉과 같은 2차와 4차 두 가지 차수를 가진 ADC를 번갈아 사용하였다. 그리고 ADC입력에 인가되는 신호의 파워를 1로 일정하게 하기 위해 송신단에서 파워를 조절하였다. 이는 ADC에 인가되는 신호와 피드백되는 1비트의 레벨크기와의 비에 따른 성능변화를 알아보기 위한 것이다. 또한 Rolloff Factor가 0.5인 Square Root Raised Cosine 필터를 사용하여 펄스스웨이핑을 하였으며, 시뮬레이션 툴로는 ELANIX사의 System View를 사용하였다.

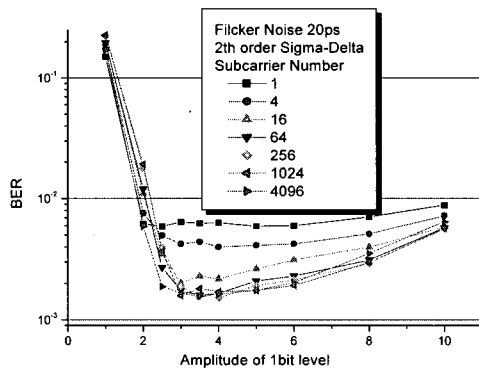


〈그림 8〉 2차와 4차 시그마델타 ADC

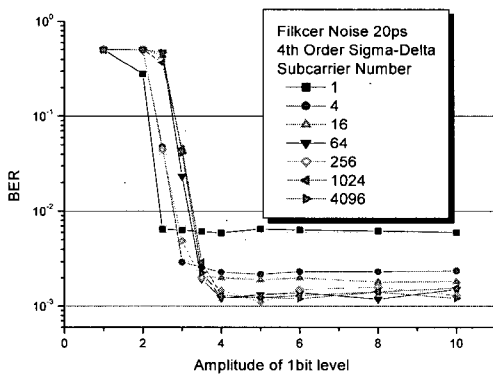
## 2. 시뮬레이션 결과 분석



〈그림 8〉 OSR과 ADC의 차수 변화에 대한 영향



〈그림 9〉 2차 시그마델타ADC를 사용할 때의 성능변화



〈그림 10〉 4차 시그마델타ADC를 사용할 때의 성능변화

먼저 대역통과샘플링의 OSR변화와 ADC의 차수변화에 의한 성능을 BER을 측정하여 〈그림 8〉에 나타내었다. 여기서 OSR이 높을수록 지터에 영향이 약하며, OSR이 20이상 일 때 시그마델타ADC의 차수에 관계없이 이상적인ADC와의 성능이 일치함을 알 수 있다. OSR이 20이하 일 때는 ADC의 차수와 OSR이 낮을수록 양자화잡음이 신호의 대역폭에 차지하는 비율이

점점 높기 때문에 성능이 열화 됨을 시뮬레이션을 통해 알 수 있다.

〈그림 9와 10〉에서는 각각 2차와 4차의 시그마델타변조기를 사용했을 때 OFDM부반송파수의 변화에 의한 성능 결과이다. 부반송파수가 커질수록 성능이 좋아지지만 64개 이상이 되면 성능의 변동이 거의 없음을 그래프는 보이고 있다. 2차 ADC를 사용했을 때는 ADC의 입력신호 표준편차 1에 대한 1비트의 레벨크기의 비율이 3에서 4정도 일 때 최고의 성능을 그래프로 알 수 있다. 4차 ADC를 사용시에는 어느 레벨 이상 되면 성능이 갑자기 좋아짐을 알 수 있는데, 성능곡선이 마치 시그늄(sgn)함수와 같은 형태를 보였다. 또한 부반송파수가 1에서 64개로 커질수록 시그늄곡선이 오른쪽에서 왼쪽으로 이동함을 볼 수 있는데, 이는 OFDM신호의 PAPR과 상관관계가 있음을 짐작할 수 있다. 또한 이들 그래프에서 4차이상의 ADC를 사용할 때 1비트의 레벨이 대략 4정도 되면 성능의 변화가 일정하다는 것을 보여준다.

## V. 결론

본 논문에서는 ITS분야 뿐만아니라 모든 통신 시스템에 적용될 수 있는 SDR시스템에서 성능열화를 가져오는 Aperture 지터에 대한 영향을 분석하였다. 통신 시스템을 설계할 때 양자화잡음을 최대한 줄일 수 있도록 시그마델타ADC의 차수와 OSR을 고려한 대역통과샘플링 주파수를 선택하면 이상적인ADC를 사용한것과 같은 성능을 나타내었다. 구조가 간단한 1비트 2차 시그마델타ADC를 사용하더라도 OSR과 1비트 레벨크기의 적절한 선정에 의해 좋은 성능을 나타내는 시스템을 구현할 수 있을 것이다.

## 참고문헌

1. Rodney G.Vaughan "The Theory of Bandpass Sampling", *IEEE Transactions on Signal Processing*, vol. 39, no.9, pp.1973-1984, September, 1991.
2. Sophocles J. Orfanidis, *Introduction to Signal Processing*, Prentice-Hall, 1996.
3. Moschitta A., Petri D. "Analysis of Bandpass Sigma-Delta Conversion in OFDM systems", *ICECS 2001*, vol.3, pp.1387- 1390, 2001.