

제어용 전원으로 사용가능한 공진형 컨버터 시스템

지준근, 임영하
 순천향대학교, 정보기술공학부

Resonant Converter System for Control Power Supply

Jun-Keun Ji, Young-Ha Lim

Division of Information Technology Engineering, Soonchunhyang University

ABSTRACT

In this paper new control strategy of series resonant converter system for control power supply is suggested. Frequency controlled series resonant converter system is robust to load variations because it is POSR(parallel output series resonant) type. And it provides stable output voltage by changing switching frequency to input voltage variations. Firstly, operation analysis about suggested series resonant converter system was carried. Then simulations using ACSL(Advanced Continuous Simulation Language) and experiments to actual system were carried to prove characteristics of suggested system.

1. 서 론

전력변환 시스템에서의 제어 전원은 다음과 같은 특성을 필요로 한다. 첫째로, 출력 전압이 입력 전압과 부하의 변동에 대해서 일정하여야 한다. 둘째로, 출력이 입력과 전기적으로 절연이 되어야 한다. 셋째로, 출력전압과 소비전류가 다르고 서로간에 절연된 많은 출력이 필요하다. 넷째로, 신뢰성이 있어야 하고 소형이며 고효율이어야 한다.

또한 컨버터의 스위치로 사용되는 BJT, MOSFET, SCR, GTO, DIODE 등의 반도체 소자는 이상적이지 않으므로 온·오프될 때 전력 손실이 발생한다. 주파수가 높아질수록 턴온 시간과 턴오프 시간이 증가하게 되는데 이에 비례하여 스위칭 손실도 증가한다. 전원 장치의 소형, 경량화를 위해서 컨버터의 스위치는 고주파로 스위칭 되어야 하며 이는 스위칭 손실을 증가시키는 주요 원인으로 작용한다.

본 논문에서는 이러한 단점을 극복하기 위해서 DC Link 전압의 직류전원으로부터 공진회로를 이용하여 정현파의 고주파 출력전압을 얻어, 이를 고주파 절연 변압기를 이용하여 적당한 크기의 전압으로 조정한 후 정류하여 원하는 직류전압을 얻는 공진형 Power Supply를 제안하고자 한다. 본 연구에서는 제어용 전원으로 사용할 수 있는 스위칭 주파수 제어 직렬 공진형 컨버터에 대해서 동작원리 및 특성을 살펴보고 컴퓨터 시뮬레이션을 수행한 후 실제의 제어용 전원을 설계 및 제작하여 실험을 수행하였다.^[1]

2. 본 론

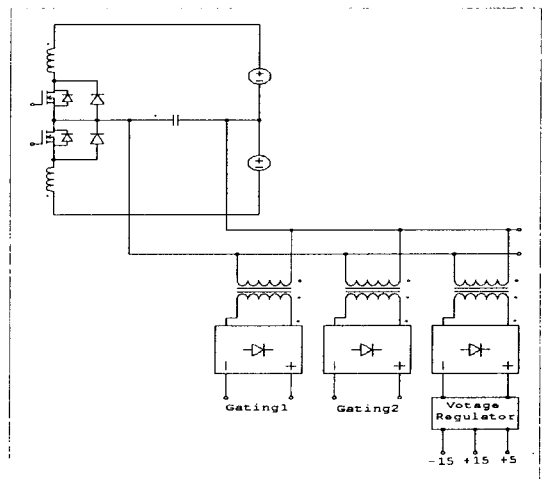


그림 1 제안된 전원 장치의 전체 구성도

그림 1은 제안된 전원 장치의 전체 구성도이다. 본 전원 장치는 위에서 설명한 다른 장치에 비해 많은 장점을 갖는다. 주 회로를 POSR(Parallel Output Series Resonant)로 채택하였기 때문에 부하변동에 둔감하며 스위칭 손실이 적고 고주파 운전이 가능하기 때문에 여러 가지 유도성 소자(인덕

터, 변압기 등)의 크기를 최소화 할 수가 있다. 또한 스위칭 주파수를 조절함으로써 광범위한 입력 전압에 대해 전압제어가 가능하다.

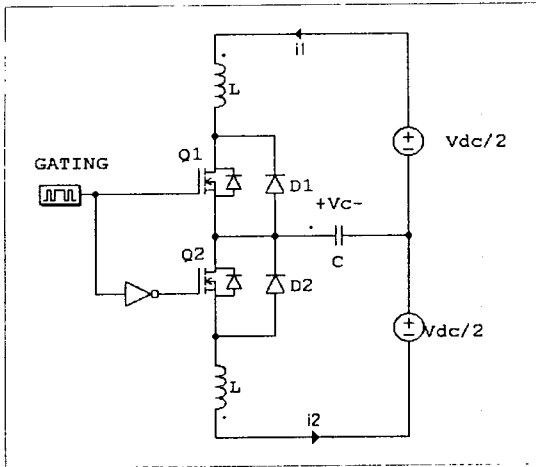


그림 2 직렬공진형 컨버터의 회로 구성도

그림 2에 본 연구에서 사용된 반파 직렬 공진형 컨버터 (SRC : Series Resonant Converter) 회로의 구성도를 표시하였다.

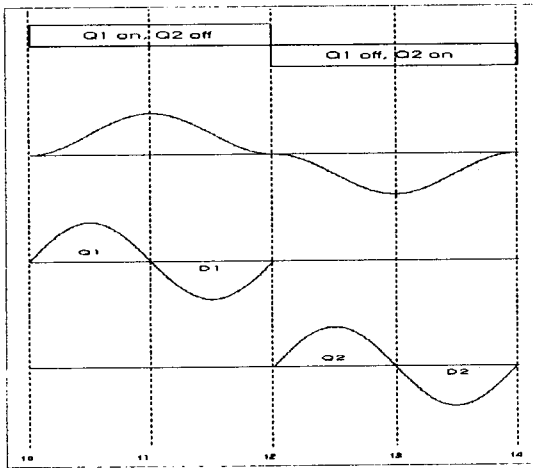


그림 3 구간별 동작파형

반파 직렬공진형 컨버터의 구간별 동작파형은 그림 3에 나타내었다.

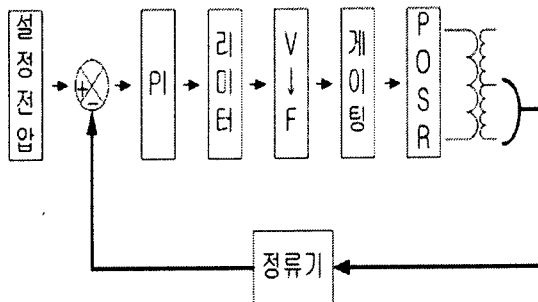


그림 4 전압 제어시스템 구성도

본 연구에서 사용된 전압 제어 시스템은 위의 그림 4와 같다. 위의 구성도에서 POSR의 출력 전압은 변압기를 통해 부하로 전달되거나 적당한 전압으로 강압된 뒤 출력전압 실효치에 해당되는 정류기를 거쳐 직류전압으로 변환된 후에 OP 앰프로 구성된 PI 제어기의 궤환 입력으로 들어간다. PI 제어기의 출력 전압은 리미터(Limiter)와 V/F 컨버터를 통해 스위칭 주파수(fs)로 변환되며 이것으로 게이팅 회로를 구동시킨다. 직류링크 전압 또는 전원전압 및 부하의 변동에 의해 출력전압이 변화하면 제어회로는 스위칭 주파수를 변화시켜 출력전압이 항상 일정하게 되도록 한다. 여기서 V/F 컨버터 입력은 4V~8V로 제한하였으며 출력주파수는 4V일때 20kHz, 8V일때 40kHz이다.^[2]

3. 시뮬레이션

실제 시스템을 제작하기 전에 회로동작의 검증과 특성을 알아보기 위하여 ACSL 프로그램을 사용한 시뮬레이션을 수행하였으며 조건은 표 1과 같다.

표 1 시뮬레이션 조건

공진주파수	: 40kHz
C	: 0.0385uF
L	: 411uH
출력 전력	: 200 W
입력 전압 변동(Vdc)	: 240V - 380V
출력 전원 전압(Vc)	: 230V 실효치
출력 전원 주파수 변동(fs)	: 20kHz - 40kHz

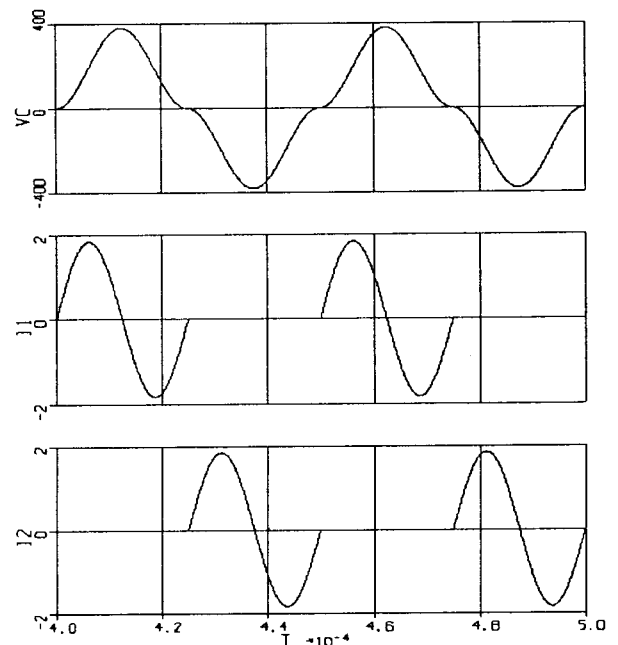


그림 5 정상 상태 동작 파형

그림 5의 파형은 직류 링크 전압(V_{dc})이 380V, 스위칭 주파수(fs)가 20kHz일때의 정상상태의 회로 동작을 표시하였다.

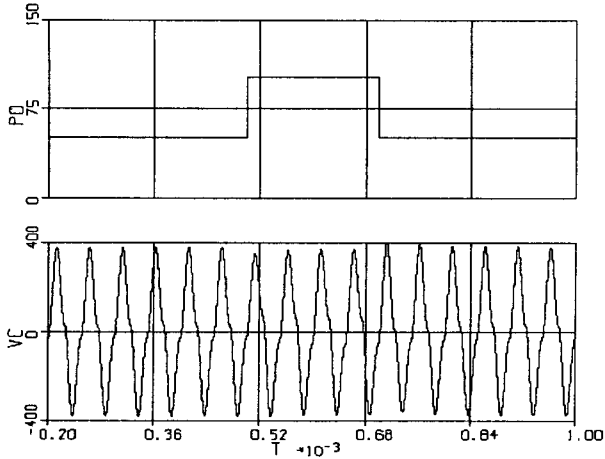


그림 6 부하변동시 출력전압 (Vc)의 파형

그림 6은 출력전압(Vc)의 제어를 하지 않은 상태에서 부하가 50W에서 100W로, 다시 100W에서 50W로 변화하였을 때의 Vc의 파형이다. POSR (Parallel Output Series Resonant)의 회로가 부하 변동에 둔감함을 보여주고 있다.

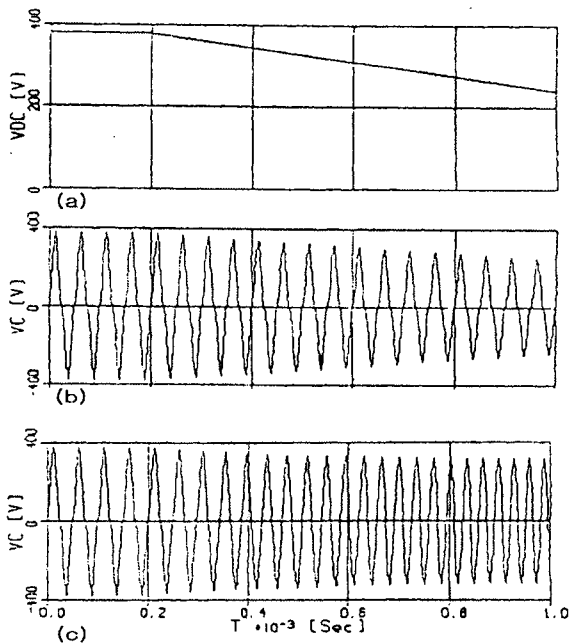


그림 7 직류 링크 전압 변동시 Vc의 파형

그림 7에서는 직류 링크 입력 전압이 380V에서 240V로 변화할 때의 파형이다. 그림 7(b)에서는 출력전압(Vc)의 제어를 하지 않은 상태이므로 Vc의 전압은 직류 링크 전압이 내려감에 따라 감소하고 있다. 그림 7(c)에서 보듯이 이를 보상하기 위해서

는 직류 링크 전압(V_{dc})이 내려감에 따라 스위칭 주파수를 높이므로써 출력을 보상할 수 있다.^[3]

4 실험 및 결과 검토

시뮬레이션을 통한 주파수 제어 직렬 공진형 컨버터의 동작을 검증하고 적절한 동작을 위한 V/F 컨버터의 이득 및 전압제어기의 설계를 한 이후 실제의 제어용 전원 시스템을 설계 및 제작하여 실험을 수행하였다.

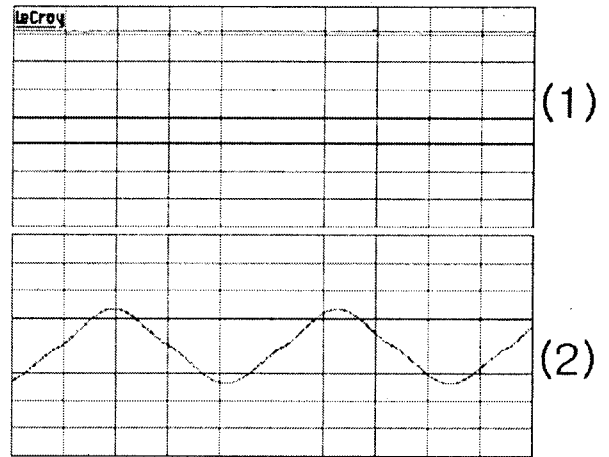


그림 8 입력 전압 320V, 무부하일 경우

(10 μ s/div, 100V/div)

(1) 입력 전압 (V_{dc}) (2) 출력 전압 (V_c)

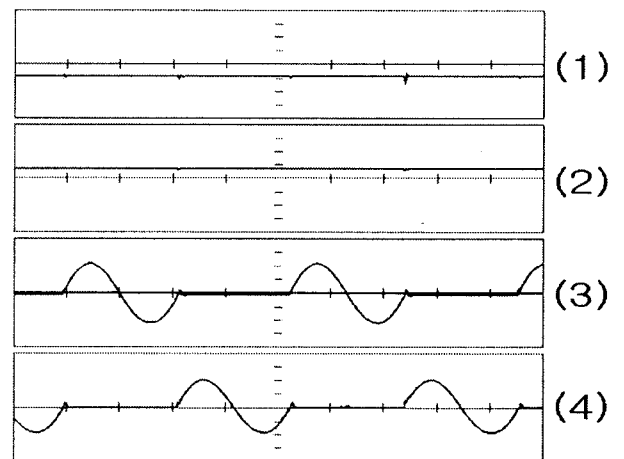


그림 9 입력 전압 320V, 무부하일 경우

(10 μ s/div, 1V/div)

(1) 기준전압(-VREF) (2) 궤환전압(V_{FB})
(3) i_1 전류 (4) i_2 전류

그림 8은 입력 전압이 320V이고 무부하일때 스위칭 주파수 23kHz의 POSR 출력 전압을 보여주고 있고, 그림 9는 전압제어기의 기준 전압과 궤환 전압, 공진형 컨버터의 i_1 전류와 i_2 전류를 보여준

다.

시뮬레이션을 통하여 얻은 그림 5의 결과와 그림 8의 (2), 그림 9의 (3),(4)을 비교해보면 출력전압 V_c , 전류 i_1, i_2 가 같은 형태임을 알 수 있다.

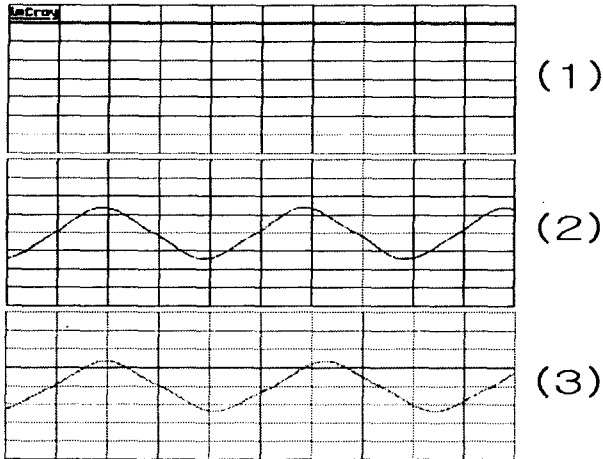


그림 10 입력 전압이 320V일때 입력 전압과 부하시와 무부하시 출력 전압
(10 μ s/div, 100V/div)

- (1) 입력 전압 (V_d) (2) 출력 전압(부하시)
(3) 출력 전압(무부하시)

그림 10은 무부하시와 부하시의 POSR 출력 전압을 보여주고 있다. 그림 5의 시뮬레이션 결과처럼 거의 차이가 없이 POSR 시스템의 부하 변동에 강인한 특성을 보여준다.^[4]

5. 결 론

본 논문에서는 제어용 전원으로 사용할 수 있는 주파수 제어 직렬 공진형 컨버터의 동작원리 및 특성을 살펴보고, 실제의 제어용 전원 시스템을 설계 및 제작하였다.

본 논문에서는 제어용 전원으로 사용할 수 있는 주파수 제어 직렬 공진형 컨버터의 동작원리 및 특성을 살펴보고, 실제의 제어용 전원 시스템을 설계 및 제작하였다. 먼저 고성능의 SMPS 제작을 위한 공진형 컨버터 회로를 구성하였고 실제 시스템의 제작에 앞서 ACSL(Advanced Continuous Simulation Language) 프로그램과 전력전자 전용 시뮬레이션 프로그램인 PSIM(Power SIMulation)을 사용한 시스템의 동작 및 특성 분석을 행하였다.

시뮬레이션 결과 주파수 제어 직렬 공진형 컨버터의 동작을 검증할 수 있었고 적절한 동작을 위한 V/F 컨버터의 이득 및 전압제어기의 설계를 할 수 있었다.

시뮬레이션과 설계 제작된 실제 시스템의 실험을

통해서, 제안된 주파수 제어 직렬 공진형 컨버터는 기본적으로 POSR(Parallel Output Series Resonant)이므로 부하변동이나 입력 전압 변동에 대해서도 강인한 특성을 갖는 것을 확인할 수 있었다. 입력전압이 변동할 경우나 부하가 변동할 경우에도 출력전압은 약 1% 정도만 변화하므로 주파수 제어 직렬 공진형 컨버터의 출력을 출력측 변압기로 강압한 후 다이오드 정류하여 사용할 경우 실제 DC 출력전압은 거의 변화하지 않는다. 따라서 제안된 주파수 제어 직렬 공진형 컨버터 시스템은 제어용 전원으로써 매우 우수한 특성을 갖는다고 할 수 있다.^[5]

이 논문은 순천향대학교의 연구비 지원에 의하여 연구되었습니다.

참 고 문 헌

- [1] Young-Goo Kang, Anand K.Upadhyay, "Analysis and Design of a Half-Bridge Parallel Resonant Converter", IEEE PESC Rec., 1987, pp. 231-243.
- [2] N. Mapham, "An SCR Inverter with Good Regulation and Sine-wave Output", IEEE Trans. Ind. Gen. Appl., vol. IGA-3, Mar./Apr. 1967, pp. 176-187.
- [3] V. T. Ranganathan, P. D. Ziogas, and V. R. Stefanovic, "A regulated dc-dc voltage source converter using a high frequency link", IEEE Trans. Ind. Appl. Ia-18, No 3, May/June 1982, pp. 279-287.
- [4] Ned Mohan, Tore M. Undeland, William P. Robbins, "Power Electronics : Converters, Applications and Design", 1989, pp. 154-174.
- [5] John G. Kassankian, Martin F. Schlecht, George C. Verghese, "Principles of Power Electronics", 1991, pp. 197-230.
- [6] Marian K.Kazimierczuk, Dariusz Czarkowski, "A New Phase-Contrlled Parallel Resonant Converter", IEEE Trans. Industrial Electronics, vol. 40, No. 6, Dec. 1993, pp. 542-552.
- [7] Marian K.Kazimierczuk, Dariuz Czarkowski, "Phase-Controlled Series-Parallel Resonant Converter", IEEE Trans. Power Electron., vol. 8, No. 3, July 1993, pp. 309-319.