

교류초퍼와 보조변압기를 사용한 직렬보상형 교류전압제어장치

류홍제, 김종수, 임근희
한국전기연구원

Series Compensated AC Voltage Regulator using AC chopper with Auxiliary Transformer

H.J. Ryoo, J.S. Kim, and G.H. Rim
Industry Application Lab, KERI

ABSTRACT

This paper describes an AC voltage regulator using AC chopper and auxiliary transformer which is series connected with main input. It has many advantages such as fast voltage control, high efficiency and low THD.

A detail study of step down AC voltage regulator is described and two kinds of novel step-up/down voltage regulator for AVR are proposed.

The operation principle and PWM method of the proposed regulator are described. Experimental results show that it can be used as AC voltage regulator for special purpose very efficiently.

1. 서 론

교류전압제어를 위한 방법으로는 수십년에 걸쳐 여러 가지 방식이 연구되었으며 주로 변압기, 리액터 및 Tap 절환 등 기계식에 가까운 제품이 연구되었으나 최근 반도체 스위치를 사용하여 입력 교류전압을 직접 PWM(Pulse Width Modulation)방식에 의해 제어하는 교류초퍼를 사용한 교류전압제어방식의 적용에 대한 연구가 이루어지고 있다.^[1-4]

본 논문에서는 입력전압에 대하여 10-20% 정도의 전압보상을 위한 교류초퍼와 직렬보상형 보조 변압기를 사용한 교류전압제어회로에 대하여 다룬다.

이를 위해 먼저 직렬보상변압기와 AC 초퍼로 구성되는 간단한 강압형 교류전압제어회로의 동작원리를 살펴보고, 스위치소자 및 초퍼의 안정적인 4상한 운전을 위하여 항상 전류의 경로를 유지시켜 줄 수 있는 PWM 방식에 대하여 살펴본다.

다음 승강압을 위한 교류전압제어장치로 변압기에 의하여 전압을 강압한 후 교류초퍼를 사용하여 한방향으로 보상해 주는 방식과 입력전압의 극성과 반대극성의 교류전압을 발생시킬 수 있는 양방향 초퍼를 사용한 두가지 교류전압제어방식을 제안하고 각 방식에 대한 분석 및 장단점을 살펴본다.

또한 제안된 회로들의 간단한 실험결과를 제시한다.

2. 직렬보상형 교류전압 제어장치

2.1 강압형 교류전압제어장치

그림 1에 직렬보상 변압기와 교류초퍼로 구성되는 제안된 교류전압 제어장치를 나타내었다. 직렬보상형 변압기의 2차측에는 항상 부하전류가 흐르게 되므로 변압기 1차측에도 변압비에 의해 감소된 전류가 항상 흐르게 되며, 이에 따라 교류초퍼 출력전압은 이 전류를 감소시키는 방향으로 인가되게 된다. 따라서 PWM 패턴은 어떤 모드에서도 전류의 흐름을 항상 유지시킬 수 있도록 그림 2와 같이 구성되어야 한다.^[2]

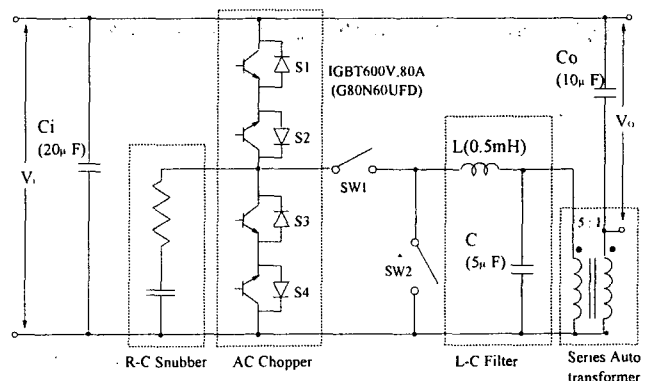


그림 1 교류초퍼와 직렬보상 방식에 의한 강압형 교류전압제어회로
Fig. 1 Step-down AC voltage regulator using AC chopper with series transformer

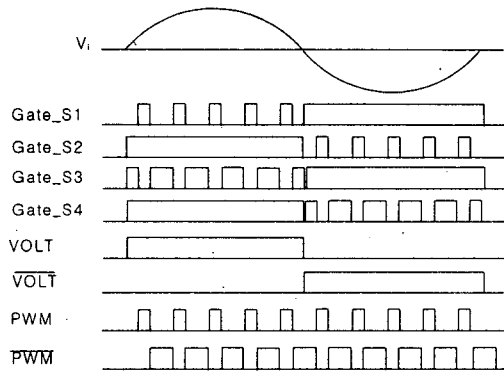


그림 2 PWM 스위칭 패턴 생성
Fig. 2 PWM switching pattern

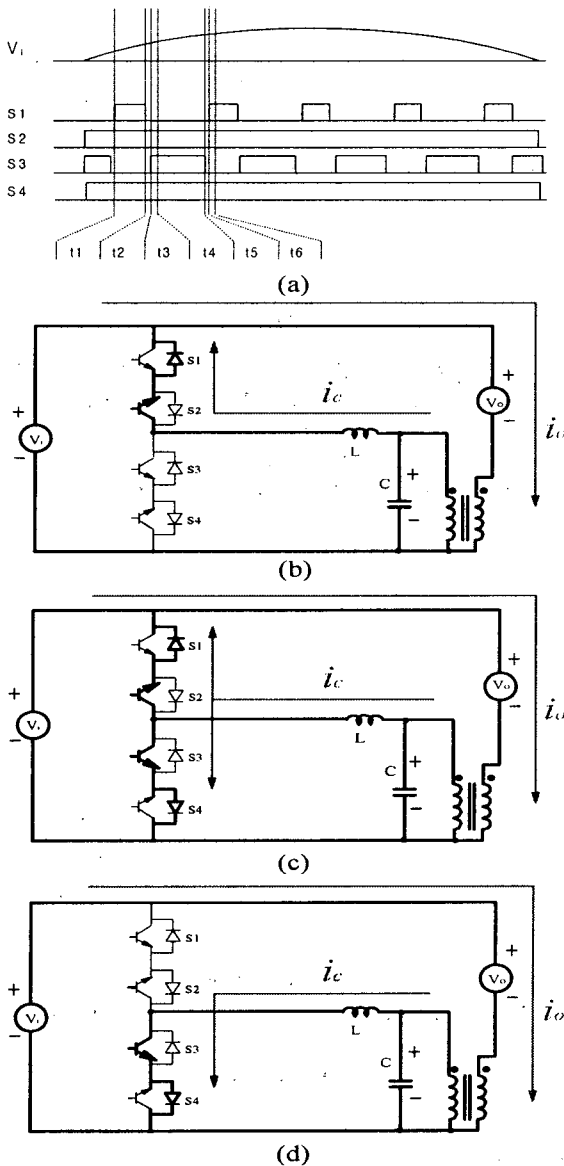


그림 3 강압형 교류전압제어장치 동작모드
(a) 정의 반주기의 동작모드 (b) powering 모드 (c) Transient 모드 (d) 환류모드

Fig. 3 Operation modes of step-down AC voltage regulator. (a) Operation modes of positive half cycle. (b) Powering mode. (c) Transient mode. (d) Freewheeling mode

그림 1에 구성된 단상 교류차퍼의 동작 모드는 스위치의 상태와 전압, 전류의 극성에 따라 이론상 모두 64개의 동작 모드가 가능하다. 그러나 그림 2와 같이 PWM 스위칭 패턴을 구성하는 경우 스위치 상태와 전류의 극성에 따라 모두 8개의 동작모드만이 존재하게 되며, 과도상태의 경우를 추가하면 16개 모드의 동작모드가 존재한다. 이러한 동작모드는 다시 크게 전원에서 AC Chopper를 통해 에너지를 공급하는 Powering Mode와 전류가 순환하는 Freewheeling Mode로 분류할 수 있다. 그림 2의 PWM 스위칭 패턴을 입력 전압의 정의 반주기 동안 확대하여 도시하면 그림 3과 같으며 부하전류가 입력전압과 동일극성인 경우를 예로 각각의 동작모드를 설명하면 다음과 같다.

(1) t1 구간(S1,S3,S4는 on, S2는 off상태)

부하전류에 따라 변압기를 통해 초퍼단으로 역류하는 초퍼전류는 t1구간에서 S1이 온 됨에 따라 S2와 D1을 통해 그림 3(b)와 같이 입력전원으로 회생되며 입력전압에 의해 감소(depression)된다.

(2) t2 구간(S2,S4는 on, S1,S3는 off상태)

t1 구간에서 S1이 turn-off고 S3가 on 되기 이전의 dead-time 구간으로 이 상태에서도 전류의 흐름은 t1구간과 동일하다.

(3) t3 구간(S2,S3,S4는 on, S1은 off상태)

t2구간에서 S3가 turn-on됨에 따라 초퍼 전류는 그림 3(c)와 같이 S3와 D4를 통하여 흐르기 시작하며, D1과 S2를 통하여 입력전원측으로 회생되던 전류는 급격히 감소하게 되고, 회생전류가 0이 되는 시점에서 S1,S2는 완전히 off되며, freewheeling 구간으로 넘어간다.

(4) t4 구간(S2,S3,S4는 on, S1은 off상태)

초퍼전류는 S3와 D4를 통해 그림 3(d)와 같이 환류(freewheel)한다.

(5) t5 구간(S2,S4는 on, S1,S3는 off상태)

환류구간에서 S3가 turn-off되며, 환류하던 전류는 감소하며 다시 그림 3(c)와 같이 전원측으로 회생되는 전류가 증가하기 시작한다.

(6) t6 구간(S1,S2,S4는 on, S3은 off상태)

이 시점에서 다시 S1이 turn-on되며 S3가 완전히 turn-off 될때까지 회생전류는 증가되게 되며, S3의 turn-off 완료시점에서 다시 t1구간으로 넘어간다.

2.2 승·강압형 교류전압제어장치

입력전압의 변동에 무관하게 항상 일정한 크기의 출력전압을 발생시키기 위한 자동전압조정기와 같은 용도를 사용할 수 있는 승강압형 교류전압제어장치를 그림 4와 그림 5에 각각 나타내었다. 그림 4의 경우 입력전압을 미리 단권변압기를 사용하여 일정한 크기로 강압한 후 입력전압의 변동에 따라 교류차퍼에서 한방향의 보상전압을 발생시켜 출

력측에 더해 주는 방식이다. 교류초퍼의 동작 원리는 앞서 살펴본 강압형 교류전압제어회로와 동일하며 이 경우 최저입력전압에서는 전압보상범위의 두배의 전압을 보상하게 되므로 초퍼부의 정격이 두배가 요구된다.

그림 5의 경우 입력 전압의 변동에 따라 입력전압의 극성과 동일한 방향 및 반대방향의 극성의 보상전압을 발생시킬 수 있는 양방향 교류초퍼를 사용하는 경우로 직렬보상원리는 그림 1의 회로와 동일하나 교류초퍼의 출력전압극성이 입력전압과 동일하게 또는 반대되게 발생시킬 수 있어야 하므로 두배의 스위치 소자수가 요구되고 따라서 도전손실이 추가된다. 반면 초퍼부의 정격은 그림 4의 회로와 비교하여 50% 수준이면 가능하며 입력단의 변압기가 불필요해 진다.

이 경우 교류초퍼의 출력전압 발생을 위한 PWM 스위칭 패턴 또한 간단하지 않으며 전압오차의 극성에 따라 동작하는 스위치가 달라지므로 스위치 구동을 위해 세심한 배려가 필요하다.

그림 5에 나타난 교류전압제어회로의 전압오차에 따른 PWM 스위칭 패턴을 그림 6에 나타내었으며 이는 그림 7과 같은 로직을 구성하여 간단하게 발생시킬 수 있다.

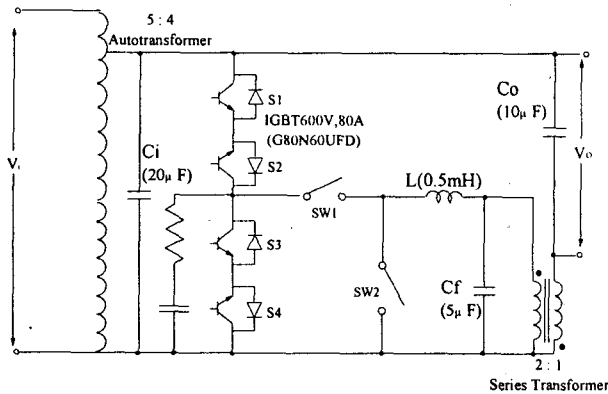


그림 4 강압형 교류초퍼를 사용한 자동전압조절기
Fig. 4 AVR using step-down AC chopper

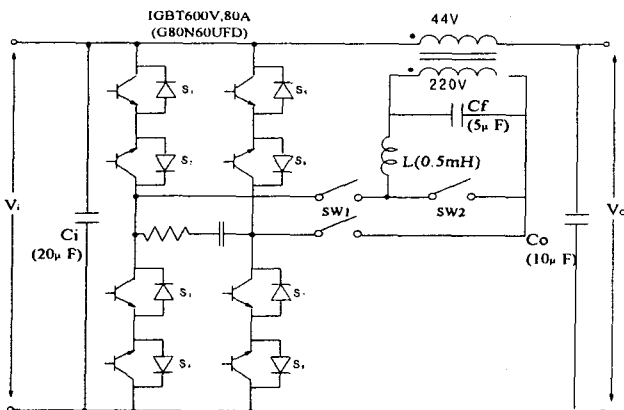


그림 5 승강압형 교류초퍼를 사용한 자동전압조절기
Fig. 5 AVR using step-up/down AC chopper

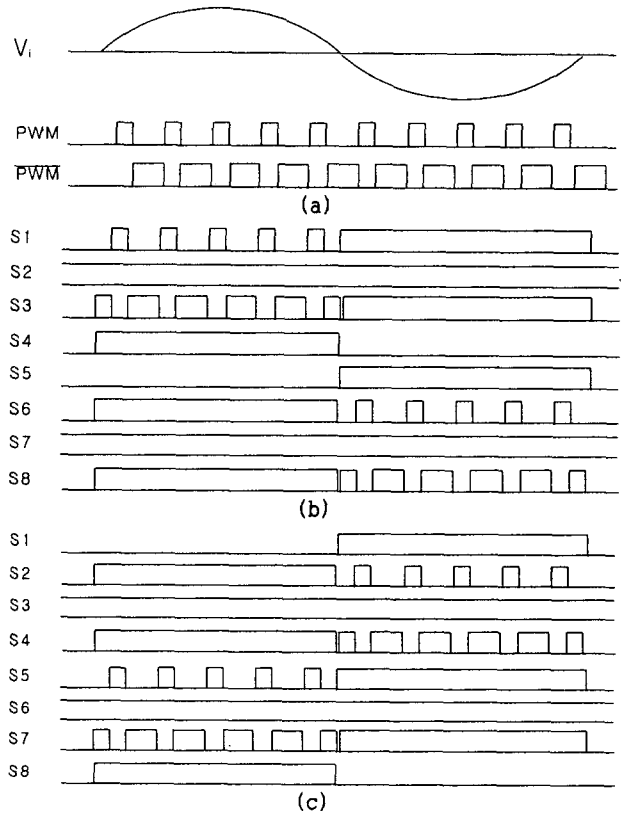


그림 6 승강압형 교류초퍼의 입력전압변동에 따른 각소자의 PWM 스위칭패턴 (a)입력전압과 PWM 파형 (b)입력전압이 큰 경우 (c)입력전압이 작은 경우

Fig. 6 PWM switching pattern for AVR using step-up/down AC chopper (a)input voltage and PWM (b) PWM for $V_{in} > V_{ref}$ (c) PWM for $V_{in} < V_{ref}$

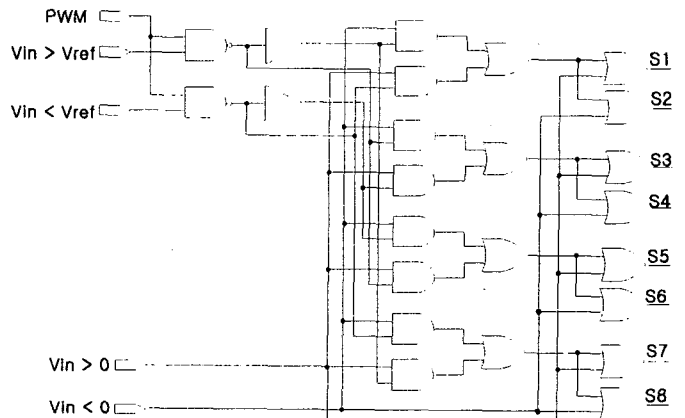


그림 7 승강압형 교류초퍼 PWM 발생을 위한 로직회로
Fig. 7 PWM pattern generation for step-up/down AC chopper

3. 실험 결과

앞에서 살펴본 세가지 교류전압제어회로에 대한 20kVA급 시제품을 제작하여 다양한 실험을 수행하였으며 그 결과를 살펴보면 다음과 같다.

먼저, 그림 8은 강압형 교류전압제어회로의 동작 파형으로 입력전압 220V를 인가하여 출력전압을 15% 강압한 187V로 제어한 경우의 입출력 전압 파형이며, 그림

9는 정격부하 인가시 각부 파형이다.

그림 10은 승강압형 교류전압제어회로를 사용하여 무부하에서 정격부하를 인가한 경우의 각부 파형으로 그 제어 성능과 응답 성능이 아주 우수함을 알 수 있다.

4. 결 론

본 논문에서는 교류초퍼와 직렬보상변압기를 사용한 교류전압제어회로에 대하여 살펴 보았다. 제안된 회로는 빠른 응답 특성 및 높은 효율을 지니게 되며, 강압형 교류전압제어회로의 경우 집단 조명부하등에 사용하여 일조량이 높을 때나 높은 조도가 요구되지 않을 때 출력전압을 낮추어 전력절감을 목적으로 사용가능하다. 또한 승강압형 교류전압제어회로의 경우 입력전압의 변동에 무관하게 일정출력전압을 발생시키는 자동전압조절장치에 효과적으로 적용가능함을 다양한 실험을 통해 입증하였다.

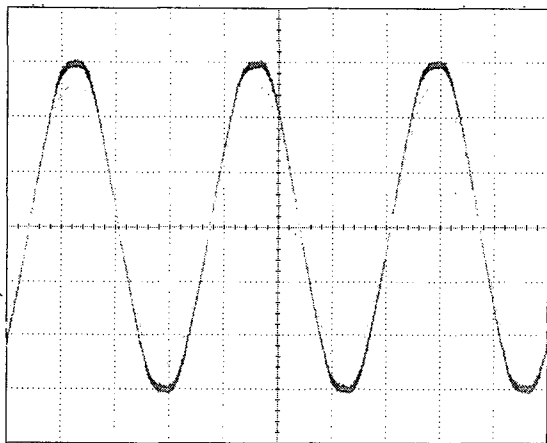


그림 8 입출력 전압 파형(1:입력전압, 2:출력전압)
Fig. 8 Waveforms of input voltage and output voltage.
(1: Input, 2: output)(100V/div., 5ms/div.)

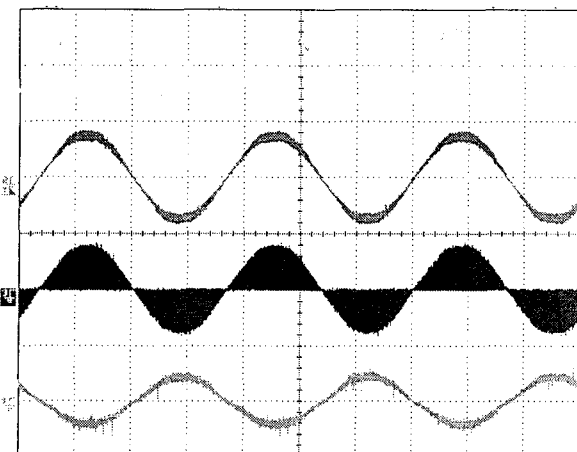
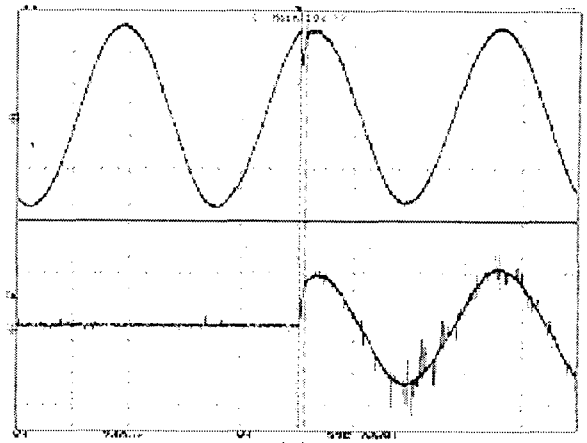
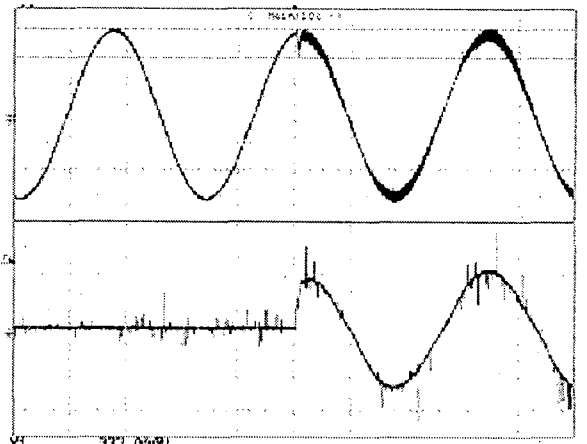


그림 9 정격부하시 각부 파형 (1:입력전압, 2:출력전압,
3:초퍼출력전압, 4:초퍼출력전류)
Fig. 9 Waveforms of each part at rated load. (1:input
voltage, 2: output voltage, 3: AC chopper voltage, 4:
AC chopper current)(400V/div., 50A/div., 5ms/div.)



(a)



(b)

그림 10. 제안된 단상 AVR의 스텝부하 인가시 각부파형
(a) 출력전압과 출력전류 (b) 입력전압과 입력전류
Fig. 10 Waveforms of proposed single-phase AVR in the
moment of load applied (a) output voltage and current
(b) input voltage and output current
(100V/div, 60A/div.)

참 고 문 헌

- [1] 장도현, 송종환, 원중수, "전원측 역률 향상을 위한 비대칭형 PWM 교류초퍼", 전기학회 논문지, 40권 12호, pp. 1230~1241, 1991.
- [2] 민병덕, 김태우, 권봉환, "새로운 펄스변조형 교류초퍼", 전기학회 논문지, 46권, 5호, pp. 691-698, 1997.
- [3] Yosuihiro Okuma, "PWM Controlled AC Power Supply based on AC Chopper Technology and Its Application", Trans. IEE Japan, Vol. 119-D, No. 3, pp. 412~418, 1998.
- [4] Do-Hyun Jang, Gyu-Ha Choe, "Step-Up/Down AC Voltage Regulator Using Transformer with Tap Changer and PWM AC Chopper", Trans. on Industrial Electronics, Vol. 45, No. 6, pp. 905~911, 1998.