

### 3차원 데이터의 획득 및 가공

김아현\*, 김영수\*, 배철\*, 강원찬\*\*, 김영동\*\*

\*조선대학교 대학원 제어계측공학과,

\*\*조선대학교 전자정보공과대학 정보제어계측공학부

### Acquisition and Processing of 3D Data

A.H. Kim\*, Y.S. Kim\*, C. Bae\*, W.C. Kang\*\*, and Y.D. Kim\*\*

\*Dept. of Control & Instrumentation Eng, Chosun Univ.

\*\*Division of Information, Control & Instrumentation Eng, Chosun Univ.

#### ABSTRACT

Accurate acquisition of surface geometries such as machined surfaces, biological surfaces, and deformed parts have been very important technique in scientific study and engineering, expecially for system design, manufacturing and inspection. Two camera method keeps accuracy more than double than mechanical method.

In this paper, we describe the processes surface data of teeth for automatic processing, transformation that changes to coping data of possible numeric data form, and processed inlay teeth.

As the result of the Inlay manufacture, which can process with high resolution, therefore we construct the automatic processing system that depends on manual

**Key Words** : Image Processing, Die Coping, CAD/CAM, Dental Engineering.

#### 1. 서 론

소형 물체의 3차원 측정에는 측정 대상에 대한 측정 점의 위치, 즉 대상물의 표면을 검출기가 3차원 공간으로 운동하면서 각 측정점의 공간좌표를 검출하고 그 데이터를 컴퓨터가 처리함으로써 3차원적인 위치나 크기, 방향 등을 측정하는 것이다. 특히 수식으로 표현할 수 없는 복잡한 대상물의 형상을 측정하는데 유용하며 대상물의 한 점을 기준으로 하여 설정한 좌표계로 표면좌표를 결정한다 [1,2]. 그리고 측정된 데이터를 후처리 과정을 통

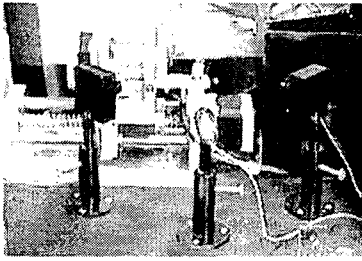
해 원하는 치형을 가공한다. 이제까지의 치과 수복물을 제작하는 전형적인 방법은 인상을 채득하여 경석고 모형을 제작한 후, 모형에 왁스를 추가하여 납형 제작, 매몰, 소환, 주조 그리고 다듬질 및 연마하여 완성을 하였지만, 현재에는 치형(die)의 정확한 데이터를 획득하여 최적의 수복물을 제작하는 방법인 치과용 CAD/CAM 시스템(Dental CAD/ CAM System)의 기술을 이용하는 추세로 급변하고 있다.

이 기술의 도입은 컴퓨터를 응용한 설계 및 제작공정의 기계화뿐만 아니라 제조방식의 첨단화를 도모하고, 품질향상, 비용절감, 제작시간, 적합성 등 생산성 향상을 위하여 수복물을 자동적으로 제작할 수 있는 3차원 측정 및 가공시스템이 시장에 등장하면서 주목을 받고 있다.

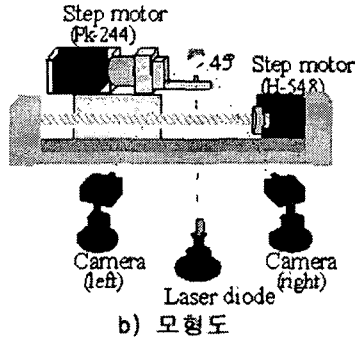
본 논문에서는 카메라를 이용하여 치아의 기하학적인 정보 즉 치아표면의 좌표 값을 획득하는 방법과 이를 가공하여 수복물을 위한 설계를 자동화 할 수 있는 알고리즘을 개발하고, 시스템을 구현하기 위하여 치형 표면 전체의 데이터를 획득하기 위한 스캔장치인 이동·회전하기 위한 스텝모터의 구동드라이버와 구동방법을 논하였으며, 치형에 주사된 레이저 스폿 영상을 두 대의 카메라로 캡처하여 실세계 좌표 값으로 변환하기 위한 파라미터를 구하는 방법을 연구하였다. 또한 수복물의 설계를 위한 코핑(coping)의 자동 제작에 있어 획득한 치형 데이터에 수직두께를 부여하고 코핑표면의 좌표를 생성시키는 방법 그리고 생성된 코핑표면의 데이터를 가지고 치아를 가공하는 시스템 설계에 관하여 논하였다.

특히, 기존의 3차원 위치측정방법을 이용하지 않고, CCD 카메라 2대 이미지의 상관관계로부터 3차원을 좌표를 측정하는 새로운 방법을 통해 치과 수복물 측정 시스템에 적용하여 3차원 데이터를 생성하고, 제안된 시스템을 통하여 치아를 가공하는 치과용 CAD/CAM 시스템(Dental CAD/ CAM System)의 기술로 확장시키고자 한다 [5].

## 2. 3차원 형상 위치 측정



a) 실제시스템



b) 모형도

그림 1. 측정시스템의 사진

Fig. 1 Photograph of the measurement system.

그림 1에 본 논문에서 제안한 시스템의 사진을 보인다. 카메라를 이용하여 치아의 기하학적인 정보 즉, 치아 표면의 좌표 값을 획득하는 방법과 이를 가공하여 수복물을 위한 설계를 자동화 할 수 있는 알고리즘을 개발하고 시스템을 구현하기 위하여 레이저의 빔을 치형의 표면에 주사하여 스포트를 형성하고 그 위치를 카메라 영상으로 취하여 3차원 좌표 값을 계산하는 새로운 방법을 연구하였다. 또한 수복물의 설계를 위한 코핑(coping)의 자동 제작에 있어 획득한 치형 데이터에 수직두께를 부여하고 코핑표면의 좌표를 생성시키는 방법 그리고 생성된 코핑표면의 데이터에 대한 그래픽을 구현하는 방법에 관하여 연구하였다.

### 2.1 상관관계를 이용한 거리 측정

요철이 있는 대상물은 한 대의 카메라로 측정을 할 때 주사 점이 가려져 영상이 나타나지 않을 경우가 있기 때문에 반대측에 또 하나의 카메라를 설치하여 측정이 가능하도록 하는 방법을 이용한다. 하지만 외부의 충격이나 진동 등에 의하여 그림 2의 설정 값들이 변하면 정밀도가 감소하게된다. 따라서 카메라의 위치나 각 기구부의 거리에 대한 정확한 값을 도출하기 어렵거나 변동이 되더라도 정확성을 유지할 수 있는 방법이 필요하며 이를 위해 상관관계를 이용한 측정방법을 도입하였다.

### 2.2 3차원 좌표 계산

대상물 표면의 모든 좌표 값을 구하기 위해서 광원과 카메라를 고정시키고, 대상물은 일정한 규칙에 따라 회

전과 평행 이동시키는 방법을 택하였다. 그림 3과 같이 레이저빔에 수직방향으로의 대상물(object) 수평이동을 X축으로 하고, X축을 일정한 각도로 회전시켜 대상물의 모든 표면에 일정한 간격으로 레이저빔이 주사되게 하였다.

회전은 분해능이 1.8°인 스텝모터를 이용하므로 1회전 200 step이 필요하다. 측정하고자 한 치형의 최초 주사 점으로부터 최후 주사 점까지의 각을  $\theta_{\alpha\beta}$ 라 하면  $360 - \theta_{\alpha\beta}$ 는 데이터를 무시한다.

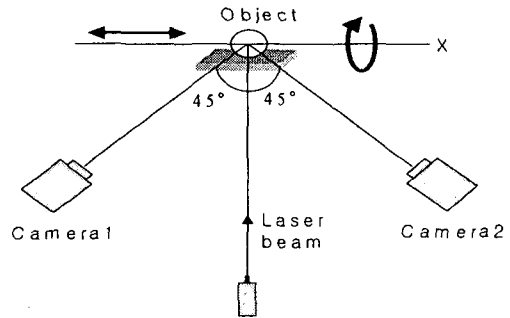


그림 2. 시스템의 배치

Fig. 2 System layout.

x축으로 1회전이 완료되면 0.025[mm]만큼 평행 이동시킨다. 그림 3과 식 (1)은 실제계의 3차원 좌표이고, 여기서  $r$ 은  $x$ 이다. 그러나 z축에 대한 회전이 없으므로 옆면에 대한 측정이 부정확하므로 z축을 90°회전 시켜 재측정 후 영상처리프로그램에서 영상투영의 관계를 이용하여 해결하였다.

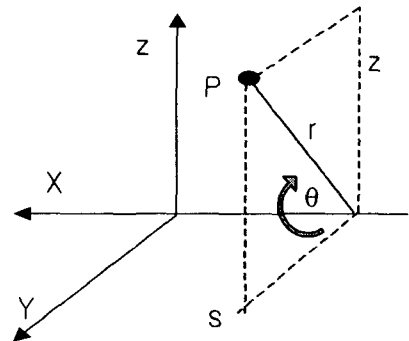


그림 3. 3차원 좌표로 매핑

Fig. 3 Mapping to 3D coordinate.

$$\begin{aligned} x &= \text{pitch size} \times n / 200 [\text{mm}] \\ y &= r \cdot \sin\left(\theta - \frac{\pi}{180}\right) [\text{mm}] \\ z &= r \cdot \cos\left(\theta - \frac{\pi}{180}\right) [\text{mm}] \end{aligned} \quad (1)$$

단, pitch size = 5[mm]이다. 따라서 x축에 대한 위치분해능은 0.025[mm]이다.

### 2.3 코핑좌표 생성 방법

코핑이란 제작하고자 하는 가공물의 두께를 일정하게 부여하는 것이다. 이는 치과의 수복물에 일정한 두께의 금속을 붙여 의치를 만드는 과정이다. 코핑좌표의 생성 방법은 치형 표면으로부터 수직방향을 찾고 일정한 거리의 점을 결정하는 과정이다 [3,9].

실제 디바이스의 분해능은 0.025[mm]이지만 본 연구에서는 분해능을 0.1[mm]로 제한하고 측정하였으며 치형의 XY좌표의 크기는 12x12 [mm<sup>2</sup>]범위 내에서 측정 및 가공하도록 제한하였다.

## 3. 가공시스템의 구성

본 가공시스템은 측정시스템과 마찬가지로 가공시스템에 탑재된 마이크로프로세서와의 통신을 통해 XY 테이블 형태의 이동을 통해 3차원 물체를 연삭을 통해 가공한다. 그림 4에 가공시스템의 구성을 보인다. 가공시스템에 탑재된 마이크로프로세서는 XYZ축의 이동을 위한 3개의 스텝모터(PK-296)를 제어하기 위해 각각 전용드라이버(MAXTOR 사)를 채용하였다. 또한 위치 검출용의 리미트 스위치입력과 상태표시를 위한 LCD제어에 전용 마이크로프로세서 AT89C-2051을 탑재시킨 구조로 PC와는 시리얼 통신을 통해 가공정보를 주고받게 된다.

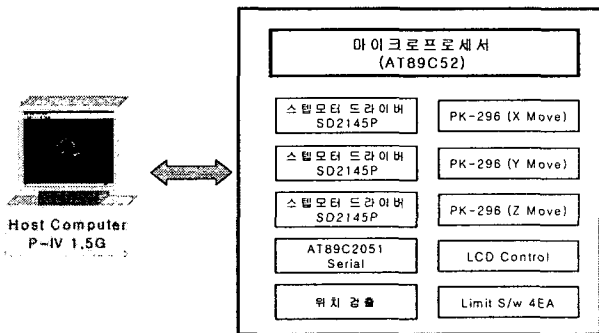


그림 4. 처리시스템의 구성

Fig. 4 Composition of processing system

### 3.1 마이크로 프로세서

마이크로프로세서의 플로우차트는 그림 5와 같다. 그림에서 보듯이 최초 전원이 투입되면 통신을 위한 초기화와 가공을 위한 초기위치를 찾아 이동시키며 이동이 완료되어 호스트 컴퓨터에서 가공명령이 전송될 때까지 대기하도록 한다. 이때의 상태를 LED와 LCD에 표시한다. 호스트에서 접속을 시도하면 폴링데이터를 출력해 시스템의 준비상태를 알리고 명령을 받아 처리하도록 한다. 명령이 정상적으로 처리되면 'c', 아니면 'e' 라는 에러메시지를 전송하고, 전체 가공이 끝나 종료될 때까지 계속 명령을 대기하는 구조이다.

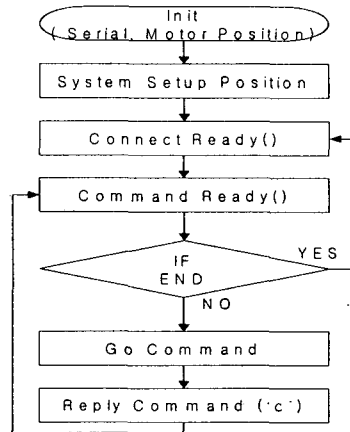


그림 5. 마이크로프로세서의 순서도

Fig. 5 Flowchart of Microprocessor

### 3.2 가공 시스템

가공시스템의 플로우차트는 그림 6에 나타내었다. 프로그램을 시작하면 마이크로프로세서와의 통신을 위해 시리얼 포트를 초기화하고, 자동 접속을 한다. 접속이 됐음을 폴링데이터의 교환을 통해 확인하고, 가공데이터의 입력을 대기한다. 가공데이터가 입력되면 마이크로프로세서로 전송하고 각 모니터링 장치에 상태를 표시한다. 가공이 시작되면 각 모터를 구동하여 물체를 가공하고 가공이 완료되면 다음 가공을 위한 준비를 시작하는데 다음가공준비는 취출 위치로 디바이스를 이동시켜 교환을 하도록 한다. 교환이 완료되면 가공버튼이나 푸쉬 버튼을 통해 다음 가공을 수행한다.

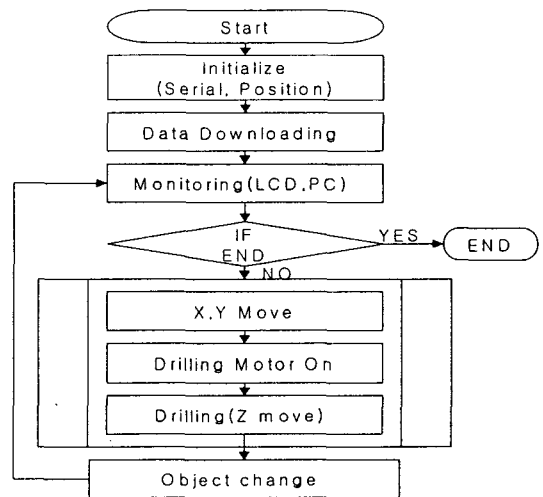


그림 6. 가공프로그램 명령 순서도

Fig. 6 Process program command flow chart.

그림 7과 같이 제작된 디바이스에서 0.1[mm]이동은 하프구동모드에서 80[pulse]를 필요로 한다. 따라서 변환된 가공데이터 길이에 80만 곱하면 바로 가공데이터로 변환이 되며, 이 데이터를 그림 8의 프로그램을 이용하여 정밀 가공하게 된다.

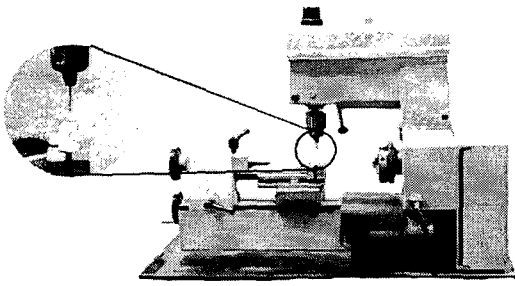


그림 7. 매니플레이터 모델 그림  
Fig. 7 Manipulator model picture

### 3.3 가공프로그램

그림 8은 3차원 영상처리를 통해 가공물의 형태가 결정되면 이를 다시 디바이스에서 가공이 가능하도록 펄스 데이터로 변환해야 한다. 이때 시스템의 각 정보를 통합하여 가공속도와 정밀도 등의 데이터를 종합하여 가공 파일로 저장하고, 변환이 완료된 파일을 통해 가공이 가능하도록 준비하였다. 통신을 위한 연결, 끊기, 설정 등의 메뉴와, 수동으로 모터의 위치를 조정하는 메뉴 현재의 통신 상태를 표시하는 창, 그리고 시스템 전체의 상태를 모니터하는 부분 등으로 구성되었다. 사용자는 데이터 전송과 자동운전을 통해 인레이를 가공하고, 종료 버튼이 눌러지면 프로그램 수행을 중단한다.

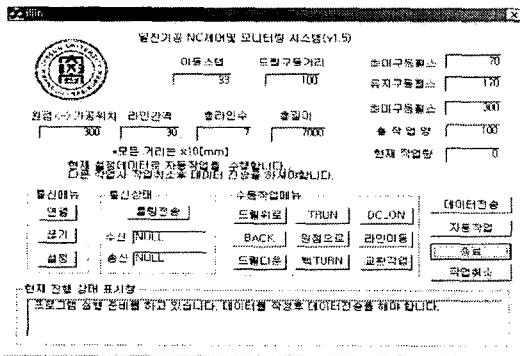


그림 8. 인레이 가공 프로그램  
Fig. 8 Inlay process program

인레이 가공 프로그램은 가공용 데이터 파일이 작성되면 데이터 전송버튼을 눌러 가공용 파일을 선택하고 선택된 가공용 파일이 자동으로 마이크로프로세서로 업로딩 된다. 업로딩이 완료되면 LED와 LCD 그리고 모니터링 창에 완료를 표시한다. 이때부터 자동작업 버튼이 눌러지면 순서적으로 가공이 수행된다.

앞에서와 마찬가지로 수동으로 모터위치 조정과 통신 방식설정 및 변경 작업 그리고 현재 상태를 모니터링 할 수 있는 상태 표시 창으로 구성되었다. 아울러 같은 치형을 여러개 가공할 수 있도록 준비가 되었으며, 가공속도를 조절하여 빠른 가공이 가능하게 할 수도 있다. 하지만 빠른 가공에서는 진동이 안정되지 않을 때 연삭이

부드럽게되지 않는 문제도 있으므로 적정 가공속도를 유지해야 한다.

## 4. 실험

실험은 측정 시스템에 의해 치아 형태를 읽어들이고, 이를 다이와 코핑 모델로 분리하고, 그래픽에디터에서 코핑할 데이터를 수정한다. 인레이 가공에서는 여기서 그래픽 조작을 통해 가공할 인레이를 설계하고, 제작할 모형을 미리 볼수 있도록 한다. 원하는 형상이 만들어지면 이 데이터를 가공 시스템에서 가공을 하게 된다. 실험결과 가공정밀도는 0.1[mm], 가공시간은 15분 정도 소요되었다.

### 1단계: 폴리곤 모델

그림 9는 OpenGL 렌더링 명령에 따라 영상처리 프로그램에서 획득된 1개의 영상 데이터(4800개의 데이터)를 폴리곤 모델로 보여준다.

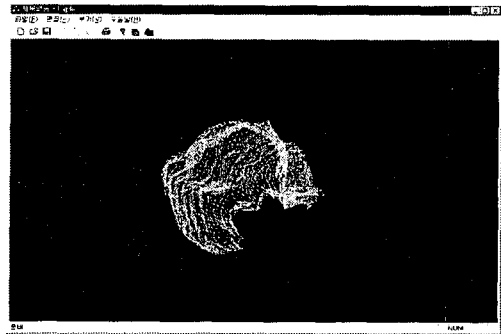


그림 9. 폴리곤 모델  
Fig. 9 Polygon model.

### 2단계: Die와 Coping model

그림 10은 2개의 폴리곤 데이터(기본 데이터와 90°회전시켜 얻은 데이터)를 영상 후처리를 통해 하나의 완전한 치형 데이터를 획득하여 다이와 코핑 모델로 변환한 결과를 보인다. 좌측 그림은 치형 데이터의 필요한 부분만을 추출하여 다이모델(die model)로 변환한 결과이고, 우측 그림은 치형 데이터에 일정한 두께를 부여한 코핑 모델을 보여주고 있다.

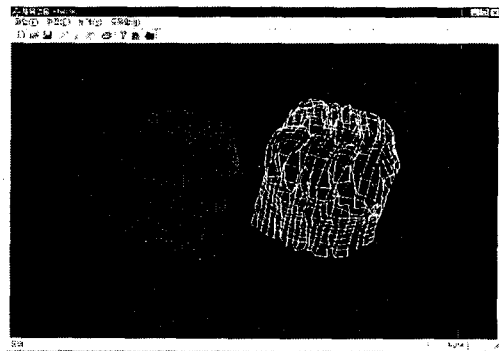


그림 10. 다이(왼쪽)와 코핑모델(오른쪽)  
Fig. 10 Die(left) & coping model(right).

### 3단계: Coping offset model

그림 11은 치형 표면의 데이터에 일정한 두께를 부여하여 치형 표면에 코핑을 읍셀한 coping offset model을 보여주고 있다.

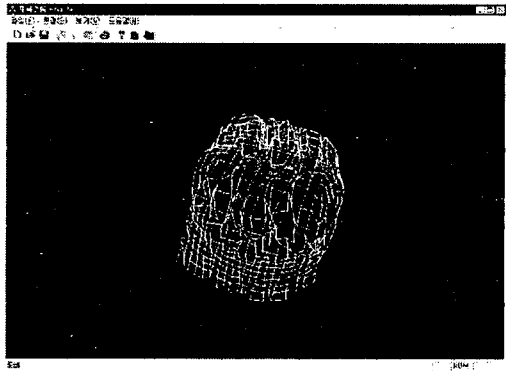


그림 11. 코핑 오프셋 모델  
Fig. 11 Coping offset model.

### 4단계: 인레이가공

원하는 형태의 인레이를 설계하고 가공시스템에 의해 가공된 인레이를 그림 12에 나타내었다. 그림에서 보는 바와 같이 치아에 직접적용이 가능할 정도의 분해능을 나타내고 있다.

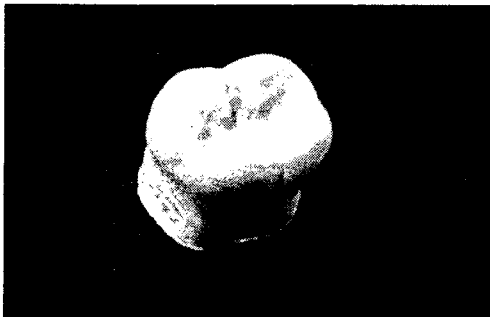


그림 12. 제안된 시스템으로 가공된 치아  
Fig. 12 tooth it made by our system

## 5. 결 론

본 논문에서는 치형 표면의 3차원 데이터를 획득하기 위하여 치형의 영상을 두 대의 카메라로 캡처하여 거리를 측정하는 새로운 방법과 치형 표면의 데이터에 일정한 두께를 부여하여 코핑의 표면좌표를 생성시키는 방법, 변환된 데이터를 이용하여 치아를 가공하는 시스템 등을 제안하였다. 본 논문에서 제안된 시스템은 분해능 0.025[mm]로 소형 물체를 측정할 수 있으나 분해능 높은 스텝모터나 기어를 부착한 모터를 사용함으로 분해능을 자유롭게 조절이 가능하며, 소형에서 중·대형의 3차원 측정 및 변형에 응용이 쉽고 제작가격이 매우 경제적

이므로 높은 활용이 기대된다.

자동가공을 위한 3차원 물체의 설계 및 편집에서 특히 중요한 것은 코핑의 표면 데이터를 설계하는 작업으로서 데이터의 생성은 치형 표면 데이터로부터 수직방향을 찾고 일정한 거리의 점을 좌표 값으로 결정하여 코핑의 두께를 부여하는 방법을 연구하였다. 특히 본 연구에서는 더욱 향상된 3차원 측정 이론을 통해 치형 데이터의 획득, 수정, 편집이 가능한 그래픽 에디터를 통해 가공할 3차원 물체를 편집하였고, 이 3차원 물체를 가공할 수 있는 제안된 시스템으로 직접 가공하였다. 가공결과 높은 분해능으로 치아의 제작이 가능함으로, 앞으로 수작업에만 의존하던 치기공분야에 자동화 생산을 통한 고속화, 정밀화, 대량생산화, 저 비용화가 기대된다. 향후 측정 및 가공시스템을 통합하고, 미진한 연마장치를 부착하여 완전한 자동화 시스템을 기대할 수 있다.

## 참 고 문 헌

- [1] Wen-Jean Hsueh, Erik K. Antonsson, "Automatic high-resolution optoelectronic photogrammetric 3D surface geometry acquisition system," *Intl. journal of Machine Vision and Applications*, Vol. 10, No. 3, pp. 98-113, 1997.
- [2] Roger Y. Tsai, "A versatile camera calibration technique for high-accuracy 3D machine vision metrology using off-the-shelf TV cameras and lenses," *IEEE journal of robotics and automation*, Vol. RA3, No. 4, pp. 323-344, 1987.
- [3] Nacjum Samet, Benjamin Resheff, Shaul Gelbard, Noah Stern. "A CAD/CAM system for the production of metal copings for porcelain-fused-to-metal restorations," *J Prosthet Dent.*, No. 73, pp. 457-463, 1995.
- [4] Edward A. McLaren, John A. Sorensen. "Fabrication of conservative ceramic restorations using copy-milling technology," *QDT*, pp. 19-25, 1994.
- [5] Jurgen Willer, Albrecht Rossbach, Hans-Peter Weber, "Computer assisted milling of dental restorations using a new CAD/CAM data acquisition system," *J Prosthet Dent*, No. 80, pp. 346-353, 1998.
- [6] 임동천, "수복물 설계를 위한 3차원 치형데이터의 획득 및 처리", *조선대학교 박사학위논문*, 2002.
- [7] 강원찬, 신석두, 김동욱, 김원배, 김영동, "PC 기반의 6자유도 측각장치의 개발," *대한전기학회 논문지*, Vol. 50D, No. 5, pp. 211-217, 2001.
- [8] 강원찬, 신석두, 김영동, "실의 장력을 이용한 역감장치," *대한전기학회 논문지*, Vol. 50P, No. 4, pp. 192-198, 2001.
- [9] 강원찬, 신석두, 김영동, "2대의 CCD 카메라를 이용한 3차원 위치측정과 코핑," *대한전기학회 논문지*, Vol. 51P, No. 2, pp. 87-93, 2002.