

3상 하이브리드 순시 전압강하 보상기를 위한 새로운 보상 알고리즘

*양승환, 정영국**, 임영철*, 김영철**

*전남대학교 전기공학과, **대불대학교 컴퓨터정보공학부

A New Compensation Algorithm for Three-Phase Hybrid Instantaneous Voltage Sag Compensator

*S.H. Yang, **Y.G. Jung, *Y.C. Lim, and **Y.C. Kim

*Chonnam National University **Daebul University

ABSTRACT

본 연구에서는 3상 하이브리드 순시 전압강하 보상기를 위한 새로운 보상 알고리즘을 제안하였다. 순시 전압강하 보상 알고리즘으로 본 연구에서 제안된 공간 벡터법은 종전의 순시전력이론에 비해 보상 기준치 연산과정을 간략화 할 수 있고 좌표 변환이 필요치 않다. 전력전자용 시뮬레이터인 PSIM에 의해 제안된 이론의 타당성을 정상상태와 과도상태에서 입증하였다. 그 결과 3상 교류 전원 모두에 순간적인 전압 강하가 발생되거나 임의의 상에 왜형 및 전압강하 또는 순간적인 전압 증가가 있는 경우에도, 제안된 알고리즘에 의하여 전압 보상이 가능하였으며, 동시에 전원 전류의 고조파 성분 역시 보상 가능하였다.

1. 서 론

최근 컴퓨터를 이용한 산업전자 제어장비와 정보기기 그리고 디지털 기기와 같은 비선형 부하에 대한 수요가 증가되고 있다. 이들 비선형 부하는 전원전압의 왜형과 불평형 그리고 고조파 전류에 대해 매우 민감한 동작 특성을 갖고 있으며, 동시에 관련 계통에 고조파 및 전압 왜형의 발생원이 되기도 한다^[1].

전력 품질을 저하시키는 요인으로는 비선형 부하에서 전원 측으로 발생하는 고조파와 전원전압의 왜형 그리고 순간적인 변동으로 구분할 수 있다. 비선형 부하의 고조파 문제는 일반적으로 능동전력필터 시스템^[1]에 의하여 보상 가능하고, 전원전압의 왜형과 전압변동은 무정전 전원장치(UPS)^[2] 또는 직렬형 능동전력필터^[3]로 해결하고 있다. 이상의 고조파와 전원 전압강하 보상의 문제는 대부분 별개로 인식되어져 왔고 그 해결 방안 역시 각기 별도의 보상 장치^[4]에 의하여 수행되어져 왔다. 이는 보상 장치의

활용도 저하와 비용 증가를 발생하는 원인이 되고 있다. 한편 UPQC(Unified Power Quality Conditioner)^[2]는 고조파와 전압변동 등의 문제점을 모두 해결할 수 있으나 직류단을 공유하고 있는 직렬형 능동전력필터의 제어 알고리즘을 각기 달리해야 하며 제어가 복잡하게 된다.

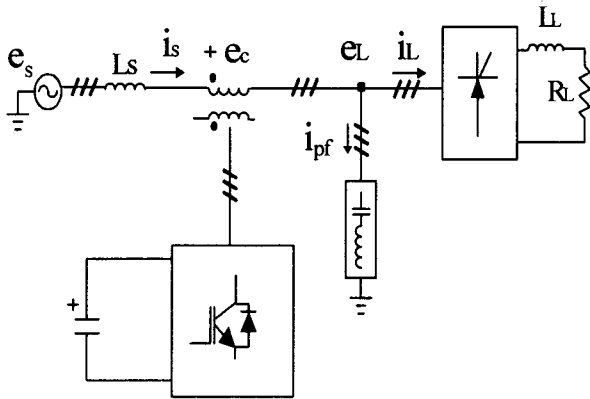
최근의 전력품질 문제는 적절한 보상 알고리즘에 의해 1대의 전력전자 변환기로 전원전압 변동과 전류 고조파를 종합적으로 해결하여 변환기의 사용률을 극대화해야 하는데 주안점이 있다^[5,6]. 순시전력이론^[1], 동기 좌표계 이론^[7]은 이를 위한 보상 알고리즘으로 유력시되고 있다. 그러나 순시전력이론은 보상기준치 연산과정에 12회의 곱셈과 나눗셈 연산이 필요하게 되며, 동기 좌표계 이론은 8회의 곱셈과정과 PLL(Phase Locked Loop) 및 정현파 발생회로가 요구된다. 아날로그 회로에 의해서 이상의 알고리즘을 구현하는 경우, 제어회로의 성능에 영향을 주지 않는 범위내에서 곱셈기등과 같은 아날로그 회로의 간략화는 전체 제어기의 가격 저하에 필수적이라 할 수 있다.

따라서 본 연구에서는 3상 하이브리드 순시 전압강하 보상 시스템의 새로운 제어 알고리즘으로 공간 벡터 검출법을 제안하였다. 제안된 공간벡터 검출법은 종전의 순시전력이론에 의한 방법에 비해 보상 기준치 연산과정을 간략화 할 수 있고 좌표변환이 필요치 않다. 제안된 방법의 타당성을 입증하기 위하여 전력전자 계통 해석에 유용한 PSIM을 이용하여 시뮬레이션을 하였다. 그 결과, 제안된 알고리즘을 기반으로 한 순시 전압강하 보상기는 3상 전원 전압이 순간적으로 저하 / 상승되거나 임의의 한 상이 왜형되더라도, 부하 전압을 일정한 정현파로 제어하였으며 또한 전원 전류의 고조파 성분도 동시에 보상 가능하였다.

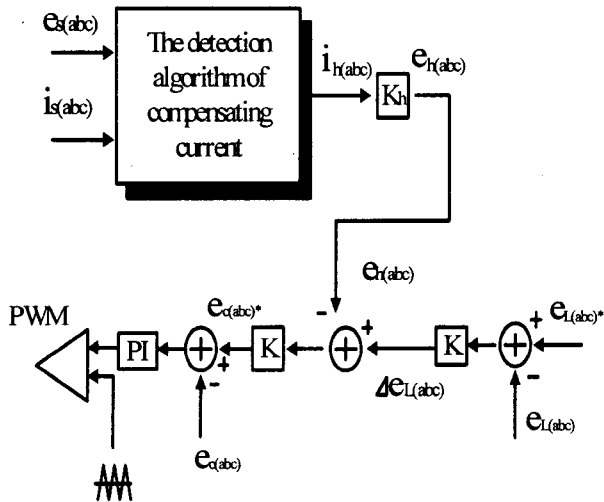
2. 본 론

2.1 보상 시스템의 구조 및 동작 원리

그림 1은 전원과 비선형 부하사이에 직렬로 접속된 3상 하이브리드 순시 전압강하 보상기의 구성도를 나타내고 있다. 순시 전압강하 보상기로 동작하는 직렬형 능동전력필터는 고조파 전류를 저지하여 계통과의 절연과 전원전압의 변동분을 보상하여 부하단의 전압을 일정하게 유지시켜준다. 또한 5 고조파, 7 고조파 그리고 고역통과 수동필터(HPF)는 저 임피던스 회로로 동작하여 부하 고조파 전류를 흡수하고 있다. 그림 1(b)는 3상 계통에 고조파 전류 $i_{h(abc)}$ 와 부하 전압 $e_{L(abc)}$ 의 순간적인 변동 $\Delta e_{L(abc)}$ 을 동시에 보상하기 위한 제어 구성도를 설명하고 있다.



(a) system configuration



(b) control configuration

그림1 하이브리드 순시전압 보상 시스템

Fig.1 Hybrid Instantaneous voltage compensation system

3상 전원전압 $e_s(abc)$ 과 전류 $i_s(abc)$ 로부터 연산된 보

상기준전류 $i_{h(abc)}$ 는 식(1)에 의해 전압 $e_{h(abc)}$ 의 형태로 변환된다.

$$e_{h(abc)} = K_h i_{h(abc)} \quad (1)$$

또한 전원전압의 순간적인 변동과 외형에 대한 보상전압 $\Delta e_{L(abc)}$ 은 기준부하전압 $e_{L(abc)*}$ 과 검출된 부하전압 $e_{L(abc)}$ 과의 차로 구해진다.

$$\Delta e_{L(abc)} = e_{L(abc)*} - e_{L(abc)} \quad (2)$$

전압 변동분 $\Delta e_{L(abc)}$ 과 고조파 전류 보상분 전압 $e_{h(abc)}$ 를 직렬형 능동전력필터가 일괄 보상하기 위한 최종적인 보상전압은 (3)과 같다.

$$e_{c(abc)*} = \Delta e_{L(abc)} - e_{h(abc)} \quad (3)$$

여기서 순시 전압강하 보상기의 성능은 보상기준전류 $i_{h(abc)}$ 및 전원 전압 변동분 $\Delta e_{L(abc)}$ 의 정확한 검출과 실시간적인 보상의 능력에 있다. 본 연구에서는 보상기준전류 및 보상기준전압의 연산 알고리즘의 개발에 주안점을 두고 있다.

2.2 제안된 공간벡터 검출법

e_a, e_b, e_c 와 i_a, i_b, i_c 는 각각 3상 전원전압과 전류를 나타내며 일반적으로 다음으로 표현된다.

$$\begin{aligned} e_a &= \sqrt{2} E_1 \sin \omega t \\ e_b &= \sqrt{2} E_1 \sin \left(\omega t - \frac{2}{3} \pi \right) \\ e_c &= \sqrt{2} E_1 \sin \left(\omega t + \frac{2}{3} \pi \right) \end{aligned} \quad (4)$$

$$\begin{aligned} i_a &= \sum_n \sqrt{2} I_n \sin (n \omega t - \phi_n) \\ i_b &= \sum_n \sqrt{2} I_n \sin \left[n \left(\omega t - \frac{2}{3} \pi \right) - \phi_n \right] \\ i_c &= \sum_n \sqrt{2} I_n \sin \left[n \left(\omega t + \frac{2}{3} \pi \right) - \phi_n \right] \end{aligned} \quad (5)$$

순시전압 공간벡터 \vec{e} 와 순시전류 공간벡터 \vec{i} 사이의 각도를 θ 라 할 때, 이들의 스칼라 곱은 3상 순시유효 전력벡터이며, 벡터 곱은 3상 순시무효 전력벡터가 된다.

$$p = \vec{e} \cdot \vec{i} = e_a i_a + e_b i_b + e_c i_c \quad (6)$$

$$\begin{aligned}\vec{q} &= \vec{e} \times \vec{i} \\ &= (e_b i_c - e_c i_b) \vec{a}_x + (e_c i_a - e_a i_c) \vec{a}_y \\ &\quad + (e_a i_b - e_b i_a) \vec{a}_z\end{aligned}\quad (7)$$

그림 2에서 보는 바와 같이 \vec{q} 는 $e-i$ 평면과 직각이며, \vec{i} 벡터는 다음과 같이 \vec{i}_p 와 \vec{i}_q 2성분의 합이다.

$$\vec{i} = \vec{i}_p + \vec{i}_q \quad (9)$$

여기서 \vec{i}_p 는 \vec{e} 벡터와 평행인 순시유효 전류벡터이며, \vec{i}_q 는 \vec{e} 벡터와 직각인 순시무효 전류벡터이다.

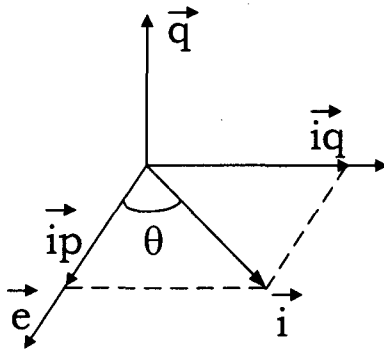


그림 2 순시전압과 순시전류의 공간 벡터적 표현
Fig. 2 Space vector representation of instantaneous voltage and current

전압벡터 \vec{e} 와 유효전류 벡터 \vec{i}_p 가 동일한 방향일때, 3상 순시유효전력은 다음과 같다.

$$p = \vec{e} \cdot \vec{i} = \vec{e} \cdot (\vec{i}_p + \vec{i}_q) = \vec{e} \cdot \vec{i}_p \quad (10)$$

$$= |\vec{e}| |\vec{i}_p| \cos 0^\circ = |\vec{e}| |\vec{i}_p| \quad (11)$$

$$|\vec{i}_p| = \frac{p}{|\vec{e}|} = \frac{p |\vec{e}|}{|\vec{e}| |\vec{e}|} = \frac{p \vec{e}}{\vec{e} \cdot \vec{e}} \quad (12)$$

전압벡터 \vec{e} 와 유효전류벡터 \vec{i}_p 가 동일한 방향으로, \vec{i}_p 는 (13)으로 된다.

$$\vec{i}_p = \frac{p \vec{e}}{\vec{e} \cdot \vec{e}} \quad (13)$$

한편 전압벡터 \vec{e} 와 유효전류벡터 \vec{i}_p 가 반대 방향인 경우에는, 3상 순시유효전력은 다음과 같이 표현된다.

$$p = \vec{e} \cdot \vec{i} = \vec{e} \cdot (\vec{i}_p + \vec{i}_q) = \vec{e} \cdot \vec{i}_p \quad (14)$$

$$= |\vec{e}| |\vec{i}_p| \cos 180^\circ = -|\vec{e}| |\vec{i}_p| \quad (15)$$

$$\begin{aligned}|\vec{i}_p| &= \frac{-p}{|\vec{e}|} = \frac{-p |\vec{e}|}{|\vec{e}| |\vec{e}|} \\ &= \frac{-p \vec{e}}{\vec{e} \cdot \vec{e}}\end{aligned}\quad (16)$$

전압벡터 \vec{e} 와 유효전류벡터 \vec{i}_p 가 반대 방향이므로, 순시유효 전류벡터는 (17)로 구해진다.

$$\vec{i}_p = \frac{-p(-\vec{e})}{\vec{e} \cdot \vec{e}} = \frac{p \vec{e}}{\vec{e} \cdot \vec{e}} \quad (17)$$

(6)과 (7)의 p와 q는 다음과 같이 직류(기본파)성분 \bar{p} , \bar{q} 와 교류(왜형)성분 \tilde{p} , \tilde{q} 로 구성되어 있으며

$$\begin{aligned}p &= \bar{p} + \tilde{p} \\ q &= \bar{q} + \tilde{q}\end{aligned}\quad (18)$$

이로부터 순시 기본파 유효전류의 공간벡터는 다음과 같이 된다.

$$\vec{i}_p = \frac{\bar{p} \vec{e}}{\vec{e} \cdot \vec{e}} \quad (19)$$

결국 순시보상전류의 공간벡터 \vec{i}_h 는 다음 식과 같게 된다

$$\vec{i}_h = \vec{i} - \vec{i}_p \quad (20)$$

$$= \vec{i} - \frac{\bar{p}(e_a \vec{a}_x + e_b \vec{a}_y + e_c \vec{a}_z)}{e_a^2 + e_b^2 + e_c^2} \quad (21)$$

여기서 \vec{i} 은 부하전류의 공간벡터이고 다음과 같다.

$$\vec{i} = i_a \vec{a}_x + i_b \vec{a}_y + i_c \vec{a}_z \quad (22)$$

3상 3선 시스템의 경우, $e_a + e_b + e_c = 0$ 이며 보상전류는 다음으로 표현된다.

$$i_{ha} = i_a - \frac{\bar{p} e_a}{2[(e_a + e_b)^2 - e_a e_b]} \quad (23)$$

$$i_{hb} = i_b - \frac{\bar{p} e_b}{2[(e_a + e_b)^2 - e_a e_b]} \quad (24)$$

$$i_{ch} = i_c - \frac{\bar{p} e_c}{2[(e_a + e_b)^2 - e_a e_b]} \quad (25)$$

그림 3은 (14)와 (23)-(25)에 기본을 둔 순시 고조파전류를 검출하기 위한 블록선도이다. 그림3에서 보는 바와 같이 제안된 방법은 보상 기준치 연산시 종전의 방법과 비교하여 좌표변환과 PLL등의 부가적인 회로가 필요하지 않으며, 8회의 곱셈연산 과정으로 보상 기준치를 구할 수 있다.

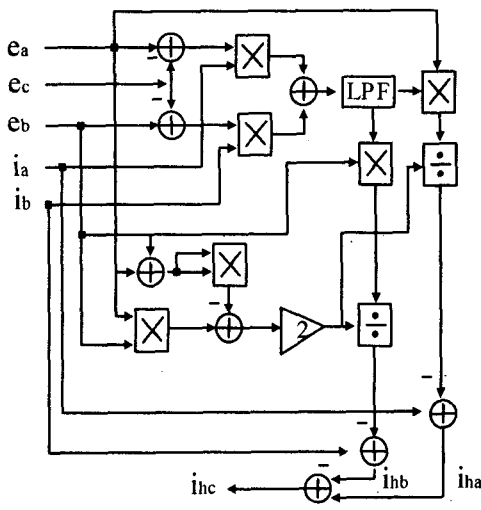


그림3 제안된 방법의 블록선도
Fig.3 Block diagram of the proposed method

3. 시스템 구성

본 연구에서 사용된 3상 하이브리드 순시 전압강하 보상기의 전력회로 구성은 그림 4와 같다. 본 시스템은 그림 1에서 이미 설명한 바와 같이 비선형 부하에서 발생된 고조파 전류 성분과 전원 전압의 순간적인 강하분을 보상하기 위해 병렬형 수동필터와 직렬형 능동전력필터로 구성하였다. 순간 전압강하 보상은 3상 전압원 직렬형 능동전력필터를 사용하고 있고, 삼각파 비교방식 10KHz PWM 변조기를 이용하였다. 직렬형 능동전력필터의 직류단 캐패시터는 직류 정전압원으로 하였으며 비선형 부하는 점호각 변동에 의해서 직류전류가 제어되는 전류형 싸이리스터 제어 정류기이다.

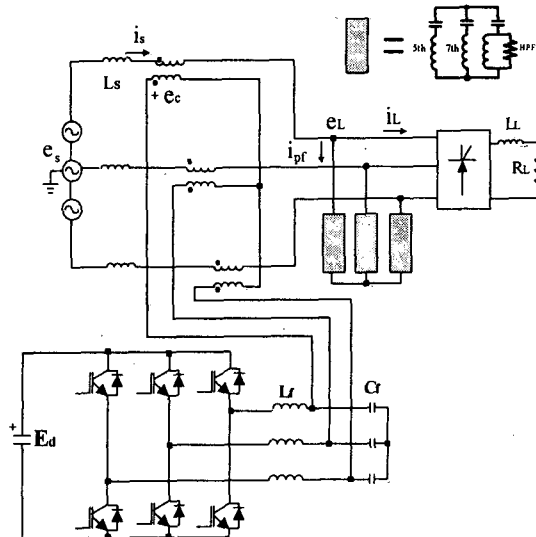


그림4 3상 하이브리드 순시 전압강하 보상기의 전력회로
Fig.4 Power Circuit configuration of three phase hybrid instantaneous voltage sag compensator

직렬형 능동전력필터는 교류 전원과 비선형 부하 사이에 3개의 결합 변압기로 계통에 직렬로 연결되어 있으며, 직렬형 능동전력필터의 출력단에는 PWM 스위칭 성분을 감소시키기 위한 LC필터를 부착하였다. 3상 전압전압의 순간적인 강하는 전력전자 전용 시뮬레이터인 PSIM에서 제공하는 타이머와 릴레이를 이용하여 발생시켰다. 표 1은 시뮬레이션 구성을 위해 사용된 회로 정수값을 보여주고 있다.

표1 시스템 파라미터
Table 1 System Parameters

Source voltage/current	220V/60Hz,40A
Source impedance	$R_s=0.5\Omega$ $L_s=0.05mH$
Passive filter	5th $C=140\mu F$ $L=2mH$
	7th $C=70\mu F$ $L=2mH$
	HPF $C=300\mu F$ $L=0.26mH$ $R=3\Omega$
L-C filter	$R_f=0.5\Omega$ $L_f=1mH$ $C_f=10\mu F$
d.c voltage	$E_d=600V$
Load impedance	$L_L=30mH$ $R_L=6\Omega$
PWM frequency	10KHz
K_h	4

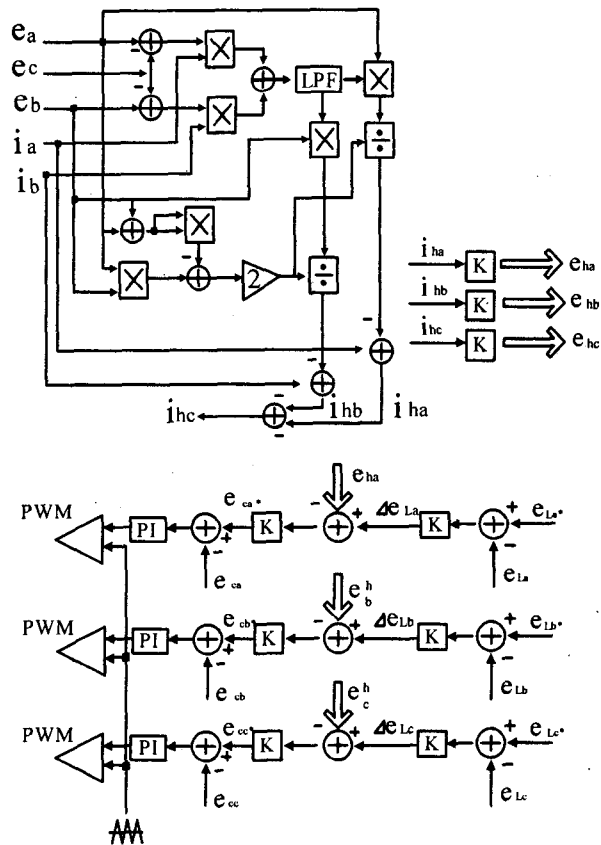


그림5 제안된 시스템의 전체 구성도
Fig.5 Overall configuration of proposed system

그림 5는 제안된 공간벡터 검출법을 적용하여 고조파 전류와 전원 전압의 순간적인 변동을 동시에 보상하기 위한 3상 순시 전압강하 보상기의 전체 구성도를 나타내고 있다.

4. 결과 및 고찰

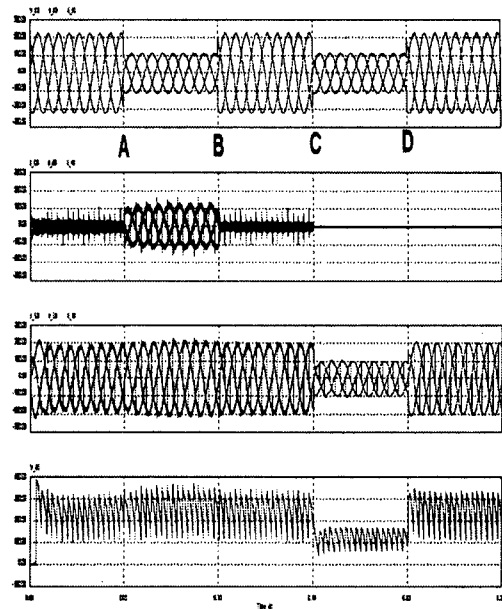
그림 6은 3상 3선 220V 전원 전압의 abc상이 순간적으로 A-B기간, C-D기간 동안 110v로 강하되는 경우, 제안된 알고리즘에 의해서 전압 강하분을 보상한 결과를 나타내고 있다.

먼저 그림 6의 middle top에서와 같이 A-B구간은 제안된 이론을 기반으로 한 순시 전압강하 보상기가 동작한 경우이며, C-D구간에서는 보상기는 동작하지 않고 병렬로 연결된 수동필터만으로 보상을 한 결과이다. A-B기간 동안 전원 전압 강하분에 상응하는 보상 전압 e_c 를 보상기가 순간적으로 발생하고 있으며 이 보상전압이 전원 전압 e_s 에 더해져서 부하 교류 전압 e_L 이 일정하게 유지됨을 알 수 있다. 부하 교류 전압의 일정 제어는 곧 전원조건에 민감한 비선형 부하의 직류 전압 e_{dc} 를 일정하게 제어함을 의미한다.

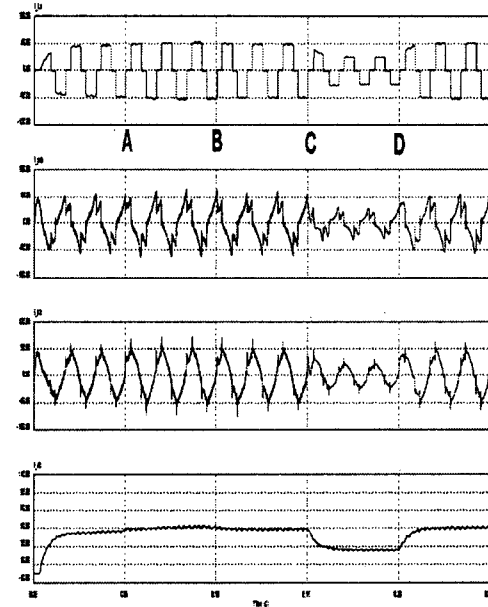
C-D기간 동안에는 보상기가 동작하지 않는 구간으로서 부하와 병렬로 연결된 수동필터에 의해서만 보상한 결과이다. 그림 6에서 보는 바와 같이 보상기가 보상 전압을 발생하지 않고 있기 때문에 따라서 이 기간동안 부하 전압은 전원전압과 같이 강하하고 있다. 이 결과는 비선형 부하의 직류 전압 e_{dc} 에 영향을 미치게 되어 C-D기간 동안 e_{dc} 가 감소되게 된다. 만약 부하가 정밀한 디지털 계측 및 제어장비인 경우, 이와 같은 e_{dc} 의 순간적인 저하는 장비의 오동작 또는 제어 불능 상태를 유발하며, 심지어는 생산 라인이 재시동되어 경제적인 손실이 발생하기도 한다.

그림 6과 동일한 전원조건으로 전원 전류의 고조파 성분을 보상한 결과를 그림 7로 나타내었다. 그림 7의 middle top에서 보는 바와 같이, A-B기간은 보상기가 동작하고 있으며, 그림 7의 middle에서 나타낸 바와 같이 고조파 성분이 보상된 a상 전원전류 i_s 에는 스파이크 성분이 약간 존재하고 있다. 이는 그림 4에서 나타낸 수동필터의 R-L-C값이 정량적인 방법에 의해 선정되지 않았기 때문이며, 제안된 알고리즘의 성능에 문제가 있는 것은 아니다. 향후, 수동필터의 정수값 설정에 대한 정량적인 방법이 동만된다면, 좀 더 양호한 전원전류 파형이 얻어질 것이라 생각된다.

그림 7의 C-D기간은 보상기가 동작하지 않고 수동필터만으로 보상이 이루어진 경우의 전원전류 파형을 나타내고 있다. 특히 이 구간동안은 보상기가 동작하지 않기 때문에 비선형 부하전류 i_{dc} 는 감소하고 있다.



(top: e_s , middle top: e_c , middle: e_L , bottom: e_{dc})
 그림 6 3상 순시전압강하가 발생한 경우의 전압 보상 결과
 Fig. 6 Results of voltage compensation in case when instantaneous 3 phase voltage sag occurred

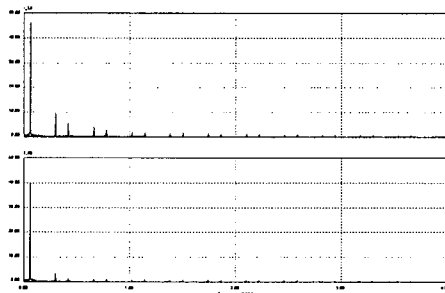


(top: i_s , middle top: i_L , middle: i_s , bottom: i_{dc})
 그림 7 3상 순시전압강하가 발생한 경우의 전류 보상 결과
 Fig. 7 Results of current compensation in case when instantaneous 3 phase voltage sag occurred

그림 8에는 보상기가 동작하는 있는 경우, 전원전류 i_s 와 부하전류 i_L 의 FFT 분석 결과를 나타내고 있으며, 전원전류의 고조파가 제거되어 있음을 알 수 있다. 이상에서 살펴본 바와 같이 제안된 알고리즘에 의한 3상 순시 전압강하 보상기에 의하여 비선형 부하에는 전원전압의 조건과 무관하게 일정한 정현파

부하전압을 공급할 수 있으며, 전원전류의 고조파 성분 역시 제거 할 수 있음이 입증되었다.

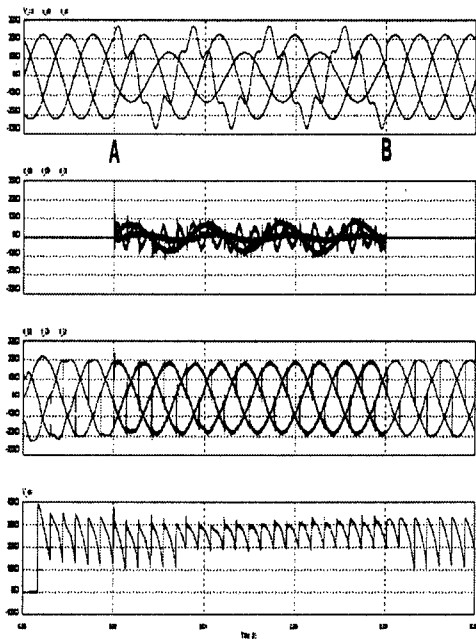
그림 9에는 a상에 3고조파를 비롯한 왜형 성분이 존재하고 c상은 110v의 전압 강하가 발생한 경우, 제안된 방법에 의하여 보상한 결과를 나타내고 있다. 그림9의 A-B는 보상기가 동작한 구간이며 전원 전압의 임의의 상에 왜형 및 전압 강하가 발생되더라도 비선형 부하의 입력 교류전압 및 출력 직류전압을 일정하게 제어 가능하다. a상은 순간적인 전압 왜형, b상은 310v로 전압 상승이 각각 독립적으로 발생한 된 경우, 제안된 알고리즘에 의하여 전압을 보상한 결과를 그림10에 보이고 있다.



(top: i_L , bottom: i_s)

그림8 a상 전압/전류와 전류 FFT 스펙트럼

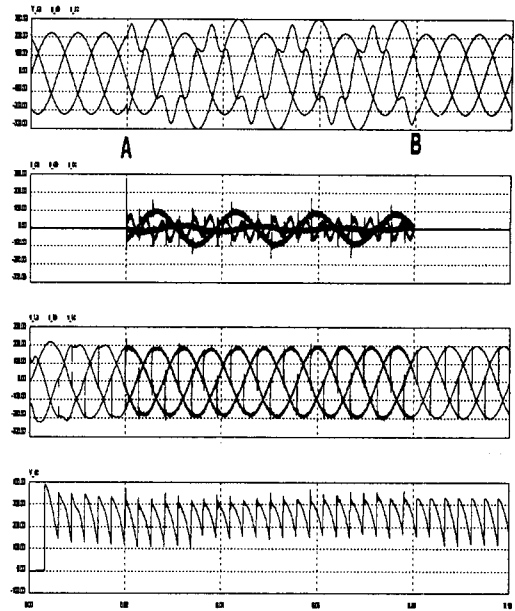
Fig.8 a phase voltage/current and current FFT spectrum



(top: e_s , middle top: e_c , middle: e_L , bottom: e_{dc})

그림 9 b상 전압이 왜형되고 c상 전압이 순간적으로 강하된 경우, 전압보상 결과

Fig. 9 Result of voltage compensation in case when the instantaneous distortion voltage and sag occurred in b-phase and c-phase, respectively



(top: e_s , middle top: e_c , middle: e_L , bottom: e_{dc})

그림 10 a상 전압이 왜형되고 b상이 순간적으로 증가된 경우, 전압보상 결과

Fig. 10 Result of voltage compensation in case when the instantaneous distortion voltage and swell occurred in a-phase and b-phase, respectively

5. 결론

본 연구에서는 3상 하이브리드 순시 전압강하 보상시스템의 제어 알고리즘으로 공간벡터 검출법을 제안하였다. 제안된 공간 벡터법은 종전의 순시전력 이론에 의한 방법에 비해 보상 기준치 연산과정을 간략화 할 수 있고 좌표변환이 필요치 않다. 제안된 알고리즘에 의해 3상 또는 임의의 상에 전원 전압이 순간적으로 강하 / 상승되거나 왜형이 발생되더라도 부하에 공급되는 전압은 일정한 정현파로 제어하였으며 또한 전원전류의 고조파 성분도 동시에 보상 가능하였다. 향후 부하에 병렬로 연결된 수동필터의 정상적인 설계가 필요하며, 실험에 의하여 제안된 이론의 타당성을 입증하여야 할 것이라 생각된다.

본 연구는 한국과학재단 지정 전남대 고품질전기전자부품 및 시스템 연구센터 연구비 지원에 의하여 연구된 결과의 일부임.

참 고 문 헌

- [1] H. Akagi and H. Fujita, "Control Strategy of Active Power Filters using Multiple Voltage Source PWM Converter", IEEE Trans. Ind. Applicat., vol. 22, pp. 460-465, 1986.

- [2] S. Silva and P. Cortizo, "A Three Phase Series Parallel Compensated Line Interactive UPS System with Sinusoidal Input Current and Sinusoidal Output Voltage", in Con. Rec. of IEEE IAS, pp. 826-832, 1999.
- [3] V. B. Bhavaraju, "Analysis and Design of Active Power Filter for Balancing Unbalanced Loads", IEEE Trans. Power Electron., vol. 8, no. 4, pp. 640-647, 1993.
- [4] G. Blajszczak, "Direct Method for Voltage Distortion Compensation in Power Networks by Series Converter Filter", IEE Proc.-Electr. Power Appl., vol. 142, no. 5, pp. 308-312, 1995.
- [5] 이지명, 이동춘, "직렬형 능동필터와 수동형 병렬필터를 이용한 전원 불평형 및 고조파 전류보상", 전력전자학회 학술대회 논문집, pp. 565-568, 2001.7.
- [6] 이승요, 고재석, 목형수, 최규하, "3상 불평형 전원시스템의 새로운 위상각 검출기법을 이용한 순간전압보상기의 해석 및 제어", 전력전자학회 논문지, 제4권, 제3호, pp. 275-284, 1999.
- [7] G. Joos, "Three Phase Static Series Voltage Regulator Control Algorithms for Dynamic Sag Compensation" , in Con. Rec. of IEEE ISIE, pp. 515-520, 1999.
- [8] Y. G. Jung, Y. C. Lim and S. H. Yang, "Single-Phase Active Power Filter based on Three-Dimensional Current Coordinates", IEE Proc. Electr. Power Appl., vol. 147, no.6 , November, pp. 572-578, 2000.