

페라이트 링코어를 이용한 2차원 Fluxgate 센서

임재환*, 박한석***, 안영주**, 김남호**, 류지구*

*부경대학교 공과대학 전자공학과, **부경대학교 공과대학 제어계측공학과

***부경대학교 공과대학 전기공학과

2-Dimensional Fluxgate Sensor using Ferrite Ring Core

Jae Hwan Lim*, Han Seok Park***, Young Joo An**, Nam Ho Kim**, Ji Goo Ryu*

*Dept. of Electronics Eng., Pukyong National Univ.

**Dept. of Control and Instrumentation Eng., Pukyong National Univ.

***Dept. of Electrical Eng., Pukyong National Univ.

Abstract

In this paper, we have a fluxgate sensor with ferrite core. Thought sensor is consist of one excitation coil and two pick-up coil, and A lock-in amplifier circuitry is designed for Signal processing of picking up 2nd harmonics from pick-up coils. Excitation coils is turned by 20 turns, and pick-up coil for picking up harmonics is turned by 40 turns eachother. It convert 2nd harmonics to DC output voltage. Measured output voltage and sensitivity, direction of sensor about out side magnetic field, and also sensor output properties about excitation frequency and current.

I. 서론

Fluxgate형 자기센서는 여러 다른 형태의 자기센서에 비해 비교적 고감도이며, 센서의 크기가 상대적으로 소형이고, 전력소모가 적다. 그리고, 센서의 검출범위와 분해능은 $10^{-1} \sim 10^6$ [nT], 10^{-1} [nT]로 비교적 저가인 자기저항소자 및 홀(Hall)센서에 비해 분해능이 높은 점이 특징이며, 자연계의 자속 등과 같은 각종 물리량의 계측으로부터 광택탐사, 표적탐지, 인공위성의 자세제어 및 우주탐사용에 이르기까지 민수용 및 군사용으로 가장 널리 사용되고 있는 센서이다. 이러한 fluxgate형 고투자율의 재료를 자심으로 여기자장을 생성시키고, 자심의 포화영역의 특성으로부터 외부자장의 세기를 측정할 수 있다.

본 논문에서는 페라이트 링코어를 이용한 2차원 fluxgate형 센서를 제작하였으며, Lock-in Amp를 통한 신호처리에 의해 2차 고조파만을 추출하였으며, 센서의

오프셋 보상 및 여자주파수 변화에 대하여 자동적으로 주파수 동조를 취할 수 있도록 하였다.

II. Fluxgate 센서의 동작원리

1. 센서의 구조

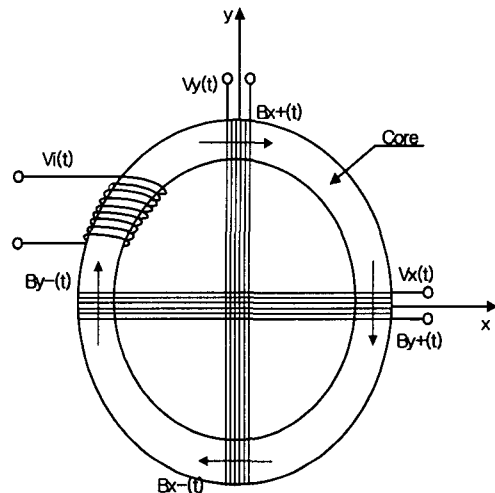


Fig. 1. Top view of a ring core fluxgate sensor.

Fluxgate 센서는 링형의 코어에 1개의 여자코일과 2개의 검출코일이 견고하고 균일하게 감겨져 있으며, 전압이 인가되면 링코어의 단면을 따라 자력선이 형성된다. 인가 전압은 교류형태이므로 자력선의 방향이 수시로 교체된다. 그리고 외부자장의 변화량을 검출하기 위해 검출코일

은 수직으로 감겨져 있다. 이러한 형태로 인해 X, Y축에 유도된 자장 변화를 검출하도록 구성된다.

그림 1에서와 같이 링코어 주위에 균일하게 코일을 감으며, 이 코일을 여자코일이라 하고, 자속의 변화를 검출하기 위해 코어 위에 균일하게 감겨진 코일을 검출코일이라고 한다.

여자코일에 전류를 흘리기 위한 전압 $V_i(t)$ 가 인가되면 코어는 자기이력곡선의 특성을 따라 여자된다.

검출코일의 유기전압 $V_x(t)$ 와 $V_y(t)$ 는 코어내부의 자속변화에 따라 기전력이 유기되어, 코어의 두 영역을 통해, 각각 하나의 성분으로 검출된다. X축에 놓여있는 코일을 통해 지나는 자속은 음의 X축을 가로지르는

$B_y^-(t)$ 요소와 양의 X축을 가로지르는 $B_y^+(t)$ 로 구성된다. 외부자장에 의한 간섭이 없을 경우, 각 성분의 유기 기전력이 같기 위해서는, 코어의 단면적이 일정해야 하며, 검출코일이 균일하게 감겨져 있어야 한다.

2. 외부자장이 없는 상태에서의 동작

그림 2의 실선부분은 외부자장이 없을 경우의 이상적인 B-H 곡선이며, 점선부분은 외부자장이 가해졌을 때의 B-H 곡선이다. H_{max} 는 시간에 따라 변화하는 자장세기의 최대값이다. H_{sat} 는 포화 자속밀도이며, B_{sat} 에 해당하는 자장의 세기이다.

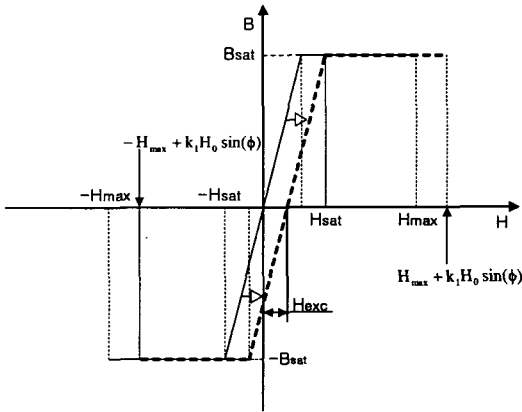


Fig. 2. B-H curve with external field.

자장의 세기 $H_y(t)$ 가 완전히 한 주기동안 변함에 따라, 코어는 각 반주기 동안 같은 시간만큼 포화된다. 포화된 상태에서의 코어는 인가되는 자장의 세기에 무관하게 되어, 일정한 자속밀도를 유지한다.

구형파인 여자전압이 인가되고 코어의 히스테리시스 특성을 무시할 경우 이상적인 자장의 세기 $H_y(t)$ 는 그림 3과 같다.

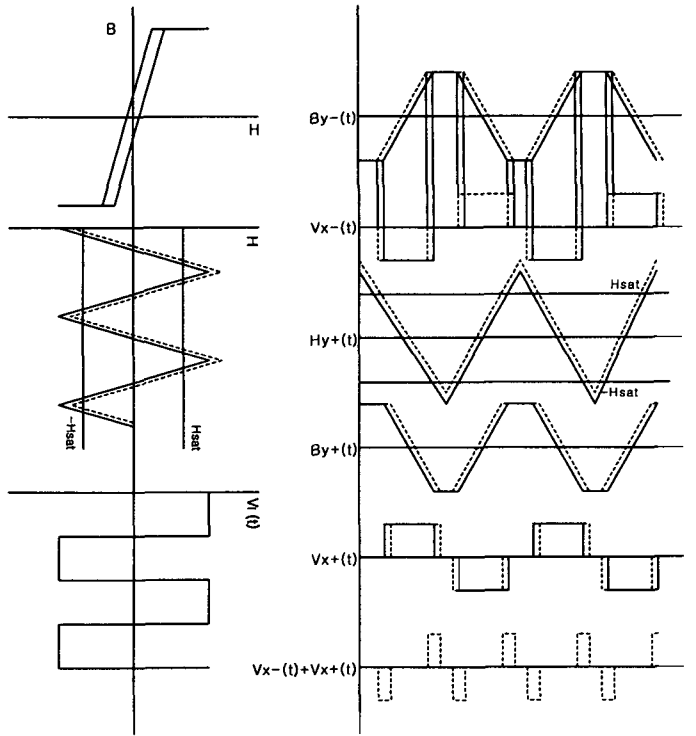


Fig. 3. Input and output relations for the pick-up coil with external field.

검출코일을 통과하는 총 자속은 코일의 각 면으로부터 얻어진다. 검출코일에 얻어진 기전력을 통한 자장은 y 축 성분의 값을 가지고 있으며, 검출되는 자속밀도는 식(1)과 같이 푸리에 코사인 항으로 표현된다.

$$B_y^-(t) = \sum_{n=1}^{\infty} a_n \cos\left(\frac{2n\pi t}{T}\right) \tag{1}$$

여기서, a_n 은 식 (2)와 같다.

식 (2)에서 a_n 의 모든 짝수항이 0임을 알 수 있다. 따라서, 식 (1)은 식 (3)과 같이 표현될 수 있다.

$$a_n = \frac{2\mu H_{max}}{(n\pi)^2} (-1 + (-1)^n) \left[\cos\left(\frac{n\pi}{2}\right) \cos\left(\frac{n\pi H_{sat}}{H_{max}}\right) + \sin\left(\frac{n\pi}{2}\right) \sin\left(\frac{n\pi H_{sat}}{H_{max}}\right) \right] \tag{2}$$

$$B_y^-(t) = -\frac{4\mu H_{max}}{\pi^2} \sum_{n=odd}^{\infty} \frac{1}{n^2} \sin\left(\frac{n\pi}{2}\right) \sin\left(n\pi \frac{H_{sat}}{H_{max}}\right) \cos\left(\frac{2n\pi}{T} t\right) \tag{3}$$

$B_y^-(t)$ 에 의한 출력전압 $v_x^-(t)$ 는 단면적 A, 권수 N,

그리고 $B_y^-(t)$ 의 미분함수와 비례하므로, 출력전압 $v_x^-(t)$ 는 식 (4)와 같이 나타낼 수 있다.

$$v_x^-(t) = -\frac{8\mu NAH_{\max}}{\pi T} \sum_{n=odd}^{\infty} \frac{1}{n} \sin\left(\frac{n\pi}{2}\right) \cdot \sin\left(n\pi \frac{H_{sat}}{H_{\max}}\right) \sin\left(\frac{2n\pi}{T} t\right) \quad (4)$$

유사한 방법으로 $v_x^+(t)$ 의 출력전압은 식 (5)와 같이 정리할 수 있다.

$$v_x^+(t) = \frac{8\mu NAH_{\max}}{\pi T} \sum_{n=odd}^{\infty} \frac{1}{n} \sin\left(\frac{n\pi}{2}\right) \cdot \sin\left(n\pi \frac{H_{sat}}{H_{\max}}\right) \sin\left(\frac{2n\pi}{T} t\right) \quad (5)$$

검출코일의 총 유기전압은 식 (4)와 식 (5)의 합과 같으므로 식 (6)과 같이 표현되며 합은 0이 된다.

$$v_x(t) = v_x^-(t) + v_x^+(t) \quad (6)$$

3. 외부자장이 있는 상태에서의 동작

외부자장이 fluxgate 센서에 영향을 줄 경우, 그림 2의 점선과 같이 B-H곡선에 이동이 나타난다. 그림 2와 같이 외부자장 $k_1H_0\sin(\phi)$ 의 영향으로 각각의 반주기 동안의 포화시간이 변화한다. 양의 반주기 동안 포화시간 변화는 $H_{\max} + k_1H_0\sin(\phi)$ 와 같고, 음의 반주기 동안의 변화는 $-H_{\max} + k_1H_0\sin(\phi)$ 와 같다. 여기서, 계수 k_1 은 외부자장과 링코어 내부의 자장세기 관계를 나타낸다. 코어의 같은 면에서의 자속밀도 $B_y^-(t)$ 는 식 (7)의 푸리에 급수로 표현된다.

$$B_y^-(t) = a_0 + \sum_{n=1}^{\infty} a_n \cos\left(\frac{2n\pi}{T} t\right) \quad (7)$$

여기서, a_n 은 식 (8)과 같다.

$$a_n = \frac{4\mu H_{\max}}{(\pi n)^2} \left[(-1)^n \cos\left(\frac{n\pi}{2} \left(1 - \frac{H_{sat}}{H_{\max}}\right) + \frac{n\pi}{2} \frac{k_1 H_0 \sin(\pi)}{H_{\max}}\right) - \cos\left(\frac{n\pi}{2} \left(1 - \frac{H_{sat}}{H_{\max}}\right) - \frac{n\pi}{2} \frac{k_1 H_0 \sin(\pi)}{H_{\max}}\right) \right] \quad (8)$$

유사한 방법으로 $B_y^+(t)$ 를 구하여, $B_y(t)$ 의 성분을 나타내면, 식 (9)와 같이 표현할 수 있다.

$$B_y(t) = B_y^-(t) + B_y^+(t) \quad (9)$$

출력전압 $v_x(t)$ 는 식 (10)과 같다.

$$v_x(t) = -\frac{32\mu NAH_{\max}}{\pi} T \sum_{n=even}^{\infty} \frac{1}{n} \sin\left(\frac{n\pi}{2} \left(1 - \frac{H_{\max}}{H_{\max}}\right)\right) \cdot \sin\left(\frac{n\pi}{2} \left(\frac{k_1 H_0 \sin(\phi)}{H_{\max}}\right)\right) \sin\left(\frac{2n\pi}{T} t\right) \quad (10)$$

동일한 방법에 의해 식 (11)과 같이 출력전압 $v_y(t)$ 를 구할 수 있다.

$$v_y(t) = -\frac{32\mu NAH_{\max}}{\pi} T \sum_{n=even}^{\infty} \frac{1}{n} \sin\left(\frac{n\pi}{2} \left(1 - \frac{H_{sat}}{H_{\max}}\right)\right) \cdot \sin\left(\frac{n\pi}{2} \left(\frac{k_1 H_0 \cos(\phi)}{H_{\max}}\right)\right) \sin\left(\frac{2n\pi}{T} t\right) \quad (11)$$

III. Fluxgate Sensor 설계 및 제작

1. 여자코일과 검출코일의 제작

본 연구에서 사용된 고투자율의 페라이트 링코어의 히스테리시스 곡선을 그림 4에 나타내었다. 측정결과 초기 투자율이 18000 ± 30 [%]이고, 보자력 H_c 는 1.5 [A/m], 잔류자속밀도 B_r 은 3400 [G], 포화자속밀도는 3500 [G]를 가진다. 여자코일은 코어주위에 균등하고, 견고하게 40회 감았으며, 검출코일은 X, Y축의 수직방향으로 각각 50회를 감았다.

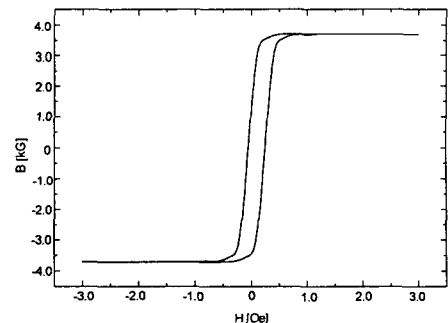


Fig. 4. Magnetization curve of ring core

2. 여자코일의 구동 및 신호처리회로

제작된 fluxgate의 센서시스템 구성도를 그림 5에 나타내었다. Op-amp 발진을 이용하여 구형파를 만들었으며, flip-flop부에서 2분주하여 센서구동을 위한 기본 주파수로 사용하였다. 센서의 여자코일은 안정된 구동을 위해

P, N Channel FET로 구성된 H-bridge 회로를 사용하였다. 2분주 전의 여자신호는 Lock-in Amp 및 PSD 신호처리부의 동기신호로 사용된다. DC 전압출력을 위해 회로의 출력단에는 적분기를 이용하였다.

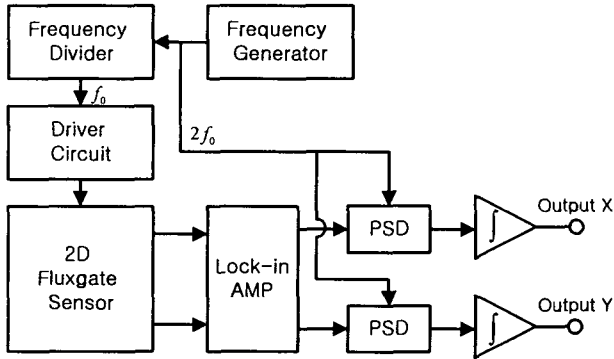


Fig. 5. Block diagram of the sensor system.

IV. 실험결과

본 연구에서는 2차원 fluxgate 센서시스템을 설계·제작하여 그 특성을 측정하였다.

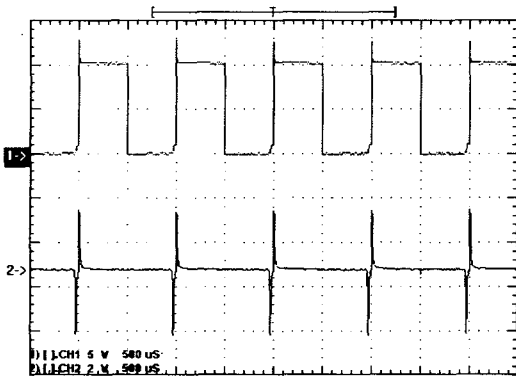


Fig. 6. Drive voltage and output voltage

그림 6은 센서에 10[V]의 여자전압을 인가한 후, 측정된 검출전압의 파형이다.

그림 7은 여자주파수를 1[kHz] 외부자장을 3[G]까지 변화시키면서, 검출코일의 출력을 Lock-in Amp 회로로 신호처리후 출력전압이며, 비선형계수는 1.5 [%]였다.

그림 8은 여자전류를 1[App] 인가하고, 여자주파수를 가변하면서 출력을 관찰하였다. 3[kHz] 이상의 주파수에서는 출력전압이 감소하는 특성을 보였으며, 최적 구동 주파수는 3[kHz]임을 알 수 있었다.

그림 9는 여자전류를 변화시키면서 출력전압을 관찰한 것이다. 여자전류의 증가에 따라 출력은 증가하였으며, 1[App] 이상에서는 더 이상의 출력 증가가 없었다. 이는 코어가 완전히 포화되어 전류가 증가하더라도 더 이상 자속의 증가가 나타나지 않기 때문이다.

그림 10은 센서의 각도 의존성을 보여준다. 8°단위로 측정하였으며, X축과 Y축의 출력전압은 90°의 위상차를 가진 sin 파형과 cos 파형을 나타내었다.

그림 11은 센서의 2차원 출력특성으로, 360.로 센서를 회전시키면서 출력전압을 측정 한 것이다. 출력에 대한 각도 오차는 2.0[%/FS]였다.

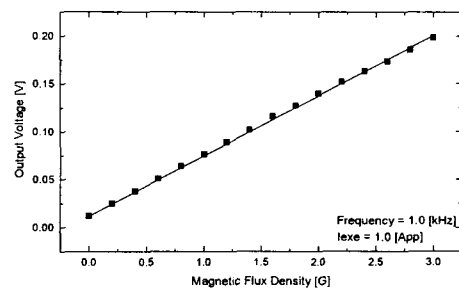


Fig. 7. The output voltage of a pick-up coil up to 3 [G].

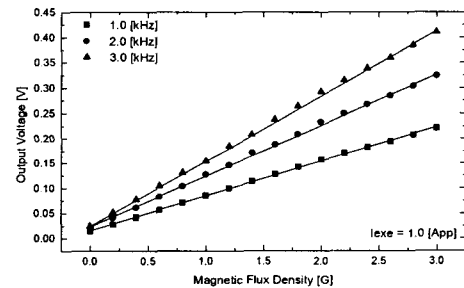


Fig. 8. Output voltage for excitation frequency up to 3[kHz].

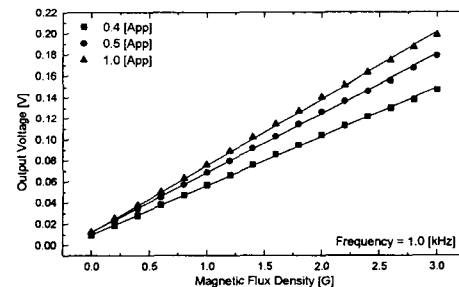


Fig. 9. Output voltage for excitation current up to 1[App].

참고문헌

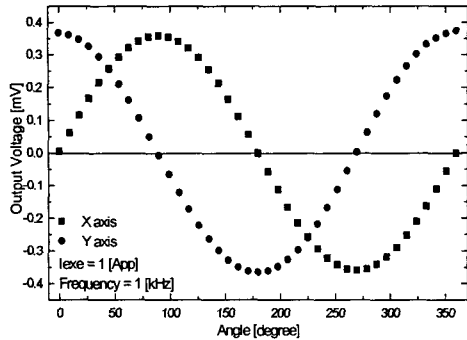


Fig. 10. Property of angle-dependence of the sensor.

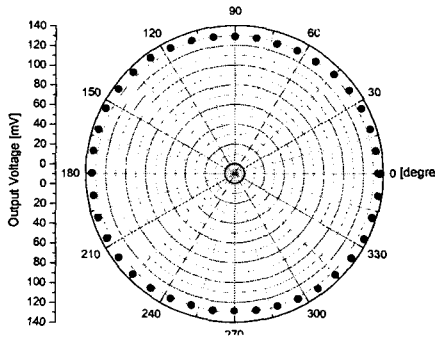


Fig. 11. 2-dimensional output property.

VI. 결론

본 논문에서 제안한 2차원 fluxgate 센서 시스템은 2차원 자장측정을 위한 센서 및 구동회로, 신호처리회로로 구성하였다. 신호처리는 Lock-in Amp 의 Narrow Band Pass Filter를 이용하여, 제 2고조파 외의 주파수에 대해서 필터링을 행하였고, 그 후 제 2고조파 성분의 검출을 위한 PSD회로를 이용하여 센서의 최종 출력전압을 측정하였다. 그 결과, 여자전류가 1[App]까지 증가함에 따라 출력전압이 증가 하였고, 그 이상의 여자전류에서는 출력전압의 증가가 관찰되지 않았다. 구동주파수에 따른 출력전압은 약 3[kHz]에서 최대값을 보였으며, 그 이상의 주파수에서는 감소하는 특성을 나타내었다.

센서의 최대감도는 여자주파수 3[kHz], 여자전류1[App]에서 1400[V/T]였다. 센서의 비선형 계수는 3[G]이내에서는 1.5[%]이내, 그 이상에서는 약 2[%]였으며, 각도 오차는 약 ±2[%/FS]였다. 본 연구에서 제작된 센서 및 시스템은 경제적이고 감도가 우수하여, 선박의 항해시스템 및 광물자원 탐사 등의 분야에 유용하게 응용될 것으로 사료된다.

- [1] W. F. Stuart, "Earth's field magnetometry", Rep. Progr. Phys., 35, pp, 803-881, 1972.
- [2] M. H. Acuna, "Fluxgate magnetometers for outer planet exploration", IEEE Trans. Magn., MAG-10, pp. 519-523, 1974.
- [3] W. Gopel, J. Hesse, J. N. Zemel, "Sensors a Comprehensive survey(Volume 5)", pp. 153-203, 1989.
- [4] F. Primdahl, "The Fluxgate magnetometer," J. Phys. E : Sci. Instru. vol. 12, pp, 214-253, 1979.
- [5] P. Horowitz & W. Hill, "The Art of Electronics (second edition)", pp. 641-654, 2001.
- [6] O. Baltag, D. Costandache, "Magnetometer with Ferrofluid Fluxgate Sensor", IEEE Instrument & Measurement, Conference, pp. 263-265, 1996.
- [7] G. P. Farrell & E. W. Hill, "The Limit of Fluxgate Sensitivity Due to Barkhausen Noise for Single Layer and Bi-Layer Permalloy Thin Film Cores", IEEE Trans. Magn. vol. 31, no. 6, pp. 4050-4052, 1995.