

차량을 이용한 지상사진측량의 알고리즘에 관한 연구

A Study on the Algorithms of Terrestrial Photogrammetry using Vehicle

정동훈¹⁾, Jeong, Dong-Hoon · 엄우학²⁾, Eom, Woo-Haak · 김병국³⁾, Kim, Byung-Guk

¹⁾ 인하대학교 지리정보공학과 박사과정, Doctor's course, Dept. of Geoinformatic Eng, Univ. of Inha

²⁾ 인하대학교 지리정보공학과 석사과정, Master's course, Dept. of Geoinformatic Eng, Univ. of Inha

³⁾ 인하대학교 지리정보공학과 부교수, Professor, Dept. of Geoinformatic Eng, Univ. of Inha

SYNOPSIS : Mobile mapping system is a surveying system that use vehicle carrying various sensors as CCD camera, GPS and IMU(Inertial measurement Unit). This system capturing images of forward direction continuously while running road. Use these images, then acquire road and road facilities information as facilities position, size or maintenance condition. In this study, we organized data and each data processing steps that are needed for 3 dimensional positioning. And develop digital photogrammetry S/W easy to use and accurate for mobile mapping system.

Key words : mobile mapping system, photogrammetry

1. 서론

수치사진측량은 차량측량시스템의 전체 S/W 중 대량 중간단계에 해당한다. CCD 이미지 및 GPS-IMU data 취득, 렌즈왜곡 계수산정, GPS-IMU data 처리, 상호표정등의 단계가 수치사진측량 단계 이전에 수행되어야 한다. 이러한 data 처리단계를 거치면서 수치사진측량에 필요한 모든 정보가 프로젝트 파일에 기록된다.

본 논문에서는 이전의 모든 data 처리단계를 수행한 다음 단계인 수치사진측량 단계에 적용된 위치결정 방법을 각 단계에 따라 순차적으로 상세히 설명하고자 한다. 수치사진측량을 위해서는 렌즈왜곡 보정식, 초점거리, GPS와 카메라의 상호위치관계, 좌우 카메라의 상호표정 요소, GPS 위치와 자세 등을 이용하여 영상좌표로부터 실세계 좌표를 계산한다(수치사진측량 프로세스 참조).

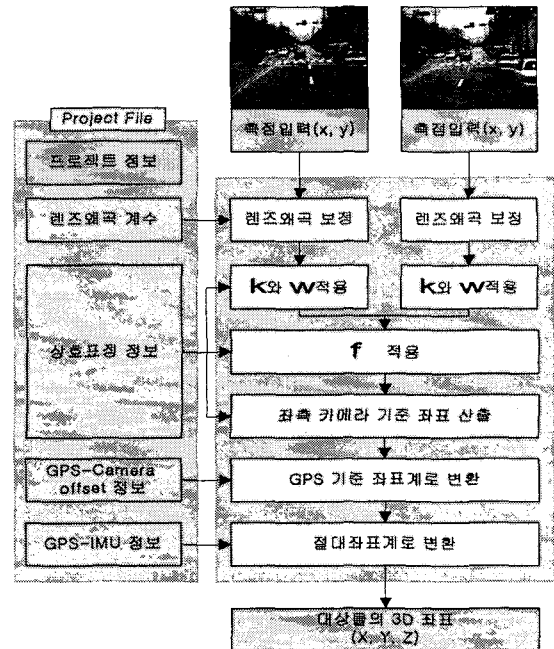


그림 1. 수치사진측량 흐름도

2. 프로젝트 파일

프로젝트 파일이란 측량 대상지역의 단위 작업에 대한 정보를 기록한 파일이다. 이 파일에는 촬영시

간, 지역, 영상저장경로, 카메라 정보, GPS-IMU 정보 등이 기록되어 있다. 영상취득 단계에는 카메라 정보 파일을 기반으로 프로젝트 정보를 생성하여 기록하고 상호표정 단계에서는 새롭게 계산된 카메라 자세 정보를 추가한다. 또한 GPS-IMU data를 후처리 한 후 매 영상마다 취득된 시점의 GPS-IMU 정보를 기록한다. 프로젝트 파일 생성 시에 참조하는 카메라 정보파일에는 카메라의 사양, 초점거리, CCD Cell의 크기, CCD 칩의 크기, 렌즈왜곡계수, 카메라의 자세, GPS-Camera offset 등 카메라에 대한 모든 정보가 기록되어 있다. 프로젝트 파일 내에 기록되는 정보는 다음과 같다.

2.1 렌즈왜곡(방사왜곡)계수

렌즈는 왜곡경향 및 정도가 각각 다르기 때문에 정밀한 관측을 위해서는 반드시 실험을 통하여 왜곡 계수를 결정하고 이를 보정하여야 한다. 일단, 사용하는 카메라 렌즈의 왜곡계수가 산출되면 매 프로젝트마다 다시 산출할 필요 없이 이를 카메라 정보 파일에 기록하여 계속 사용할 수 있다. 렌즈의 왜곡 중 그 왜곡량이 상대적으로 크게 나타나는 것이 방사왜곡이다. Δr 을 렌즈의 방사 왜곡량이라고 하고 r 을 렌즈 중심으로부터 거리($r = \sqrt{x^2 + y^2}$)라고 하면,

$$\Delta r = k_1 r^3 + k_2 r^5 + k_3 r^7$$

이때 k_1, k_2, k_3 는 렌즈의 방사왜곡을 모델링하는 다항식의 계수이다.

2.2 상호표정 정보

상호표정이란 중복 촬영된 2개 이상의 이미지가 있을 경우 각 카메라 간의 촬영당시의 위치와 자세를 상대적으로 규명함으로써 사진측량이 가능하도록 하는 사진측량작업의 한 단계이다.

좌측 카메라의 자세(ω, ϕ, κ)를 모두 0으로 하고 우측 카메라의 자세를 구하는데 이 작업은 매 프로젝트 마다 수행하여 그 결과를 프로젝트 파일에 기록한다.

2.3 GPS-Camera offset 정보

GPS와 카메라간의 3차원 위치관계이다. 좌측 GPS 안테나를 원점으로 하고 우측 GPS 안테나 방향을 x축으로 하여 두 카메라의 상대 좌표를 측정하여 기록한다(그림 2 참조).

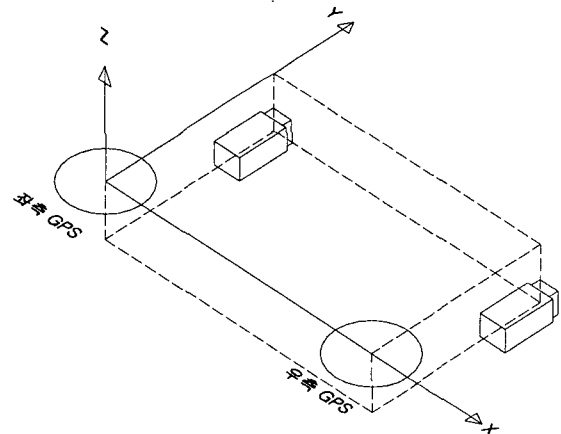


그림 2. GPS-Camera offset

이때, GPS 안테나에서는 안테나 중심점, 카메라에서는 렌즈의 투영중심을 정확히 알아야 한다.

2.4 GPS-IMU 정보

CCD 이미지가 취득되는 순간의 GPS 좌표와 IMU의 자세 정보이다. 차량측량시스템에서는 GPS와 IMU, CCD 카메라가 동기화 되어있어 이미지의 촬영과 동시에 GPS 수신기의 3차원 위치와 차량의 자세에 대한 data를 취득한다.

GPS data는 정확하지만 취득간격은 최대 1Hz로 짧고 IMU data의 경우에는 장비에 따라 200Hz까지도 가능하지만 정확도가 떨어지기 때문에 칼만필터링을 통하여 두 data를 통합하고 계산 정확도를 높인다. 이와 같은 후처리과정을 거친 후 각 이미지마다 취득된 시점의 GPS좌표와 차량의 자세정보를 결정하여 기록한다.

3. 수치사진측량

사진측량은 2매 이상의 중복 촬영된 사진으로부터 대상물의 3차원 위치를 추출하는 기술이다. 특히 수치사진은 디지털 이미지를 그 대상으로 하기 때문에 좌측이미지와 우측이미지에서 동일한 측점을 찍어 그 좌표를 입력하면 이는 이미지의 좌측 상단을 원점으로 하는 이미지 좌표계의 cell 좌표이므로 이미지의 중심점을 기준으로 하는 mm 단위의 사진 좌표로 변환하여야 한다. 이를 위해서는 카메라의 초점거리, 단위 cell의 크기, 이미지의 크기 등에 대한 정확한 정보가 필요하다. 다음에 기술하는 수치사진측량의 전 과정은 미리 작성된 프로젝트 파일의 정보를 바탕으로 순차적으로 실행한다. 렌즈왜곡보정, κ 와 ω 적용과정은 좌우측 사진 각각에 대해 수행하고 이후의 과정은 한번씩만 수행한다.

3.1 렌즈왜곡보정

x , y 가 이미지의 중심점을 원점으로 한 이미지 상의 측점이라고 하면 왜곡량 Δr 은 방사방향의 거리에 따라 보정량이 결정된다. 렌즈왜곡이 보정된 좌표 x_a 와 y_a 는 다음과 같은 식으로 계산된다.

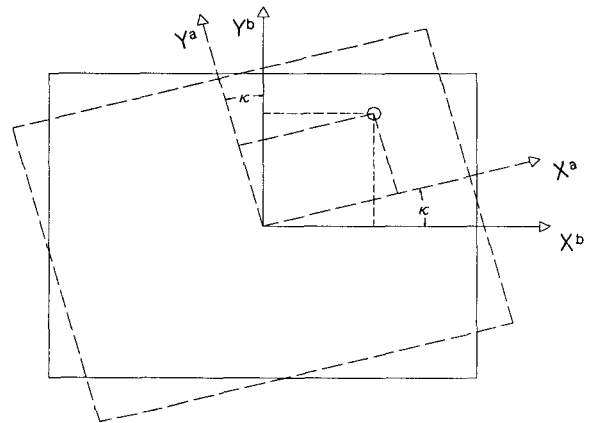


그림 3. 이미지의 κ 변환

3.2 κ 와 ω 적용

x_a 와 y_a 를 렌즈왜곡이 보정된 좌표라고 하고 x_b

와 y_b 를 카메라의 κ 회전량이 계산된 좌표라고 하면 변환식은 다음과 같다.

$$\begin{aligned} x_b &= x_a \cdot \cos \kappa + y_a \cdot \sin \kappa \\ y_b &= y_a \cdot \cos \kappa - x_a \cdot \sin \kappa \end{aligned}$$

x_c 와 y_c 를 카메라의 ω 회전량이 계산된 좌표라고 하면 변환식은 다음과 같다.

$$y_c = y_b - f \cdot \left(\frac{\pi}{2} - \omega \right)$$

ω 는 연직선으로부터의 양각이고 f 는 초점거리이다. 지상사진측량에서 ω 는 일반적으로 90° 전후이므로 이런 경우를 기준으로 하여 그림 4에 도시하였다.

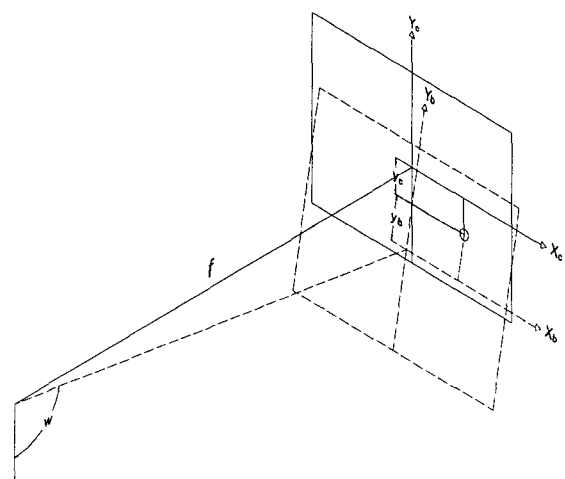


그림 4. 이미지의 ω 변환

3.3 ϕ 적용

x_{lc} 와 y_{lc} 는 좌측 이미지에서 취득된 후 상기 과정을 거쳐 결정된 좌표이고 x_{rc} 와 y_{rc} 는 우측 사진에 대한 것이다. 이 단계에서는 삼각측량의 전방회법을 사용하여 미지점의 3차원 좌표를 계산한다. 그림 5에서 A 는 미지점, L_1 과 L_2 는 카메라 렌즈의 위치, BL 은 두 카메라 렌즈간의 거리이다.

이때, 좌측 사진의 ϕ_l 과 우측사진의 ϕ_r 은 Y 축 방향일 때 0° 이고 X 방향일 때 -90° 이다. 먼저 각 삼각형의 사이각을 각각 구한 후 각 카메라로부터 미지점까지의 수평거리를 계산한다.

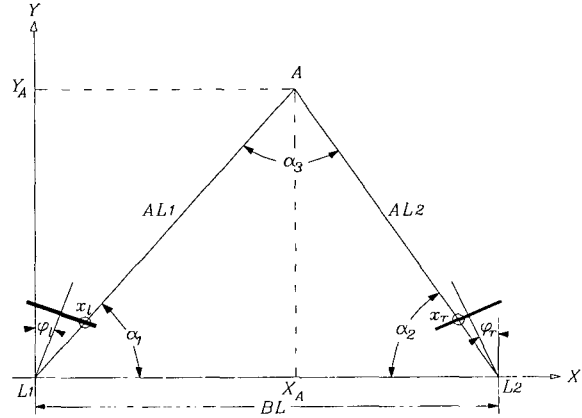


그림 5. 이미지의 ϕ 변환

$$\begin{aligned} \alpha_1 &= \frac{\pi}{2} + \phi_l - \tan^{-1}\left(\frac{x_{lc}}{f}\right) \\ \alpha_2 &= \frac{\pi}{2} - \phi_r + \tan^{-1}\left(\frac{x_{rc}}{f}\right) \\ \alpha_3 &= \pi - \alpha_1 - \alpha_2 \\ LA_1 &= BL \cdot \frac{\sin \alpha_2}{\sin \alpha_3} \\ LA_2 &= BL \cdot \frac{\sin \alpha_1}{\sin \alpha_3} \end{aligned}$$

3.4 좌측 카메라기준 좌표 산출

좌측 카메라를 기준으로 하는 좌표계에서 객체공간 상의 좌표 X_A, Y_A 는 두 카메라와 미지점으로 이루어진 삼각형의 변과 그 사이각으로 계산할 수 있다. 또, 왼쪽 사진의 y_c 좌표(y_{lc})를 오른쪽 사진에서 y_c 좌표(y_{rc})를 취하여 그 평균값에 초점거리 대비 미지점까지의 전방거리를 적용하면 Z_A 를 얻을 수 있다.

$$\begin{aligned} X_A &= \frac{AL_1 \cdot \cos \alpha_1 + BL - AL_2 \cdot \cos \alpha_2}{2} \\ Y_A &= \frac{AL_1 \cdot \sin \alpha_1 + AL_2 \cdot \sin \alpha_2}{2} \\ Z_A &= \frac{y_{lc} + y_{rc}}{2} \cdot \frac{Y}{f} \end{aligned}$$

$\Delta X_l, \Delta Y_l, \Delta Z_l$ 을 좌측 GPS안테나를 기준으로 좌측 카메라 렌즈의 상대위치라고 하면 좌측 GPS안테나 기준 좌표계에서 객체의 좌표 X', Y', Z' 는 다음과 같이 나타낼 수 있다.

$$\begin{aligned} X'_A &= \Delta X_l + X_A \\ Y'_A &= \Delta Y_l + Y_A \\ Z'_A &= \Delta Z_l + Z_A \end{aligned}$$

3.5 절대좌표계로 변환

GPS 좌표(X_G, Y_G, Z_G)와 IMU의 자세(ω, ϕ, x)가 주어지면 3차원 상사변환을 통해 절대좌표(X_A, Y_A, Z_A)로 변환할 수 있다. 이때 $m_{11} \sim m_{33}$ 은 ω, ϕ, x 성분으로 이루어진 회전 행렬이다.

$$\begin{aligned} X_A &= X_G + X_A m_{11} + Y_A m_{21} + Z_A m_{31} \\ Y_A &= Y_G + X_A m_{12} + Y_A m_{22} + Z_A m_{32} \\ Z_A &= Z_G + X_A m_{13} + Y_A m_{23} + Z_A m_{33} \end{aligned}$$

4. 수치사진측량 프로그램 구현

본 연구에서는 수치사진측량 시 이미지 좌표의 입력작업을 단순화시키고 최적화하는데 주력하였다. 그림 6은 수치사진측량 프로그램의 실행화면을 나타낸 것이다.

영상 디스플레이 창에는 촬영된 전체영상을 보여주기 위하여 축소하여 나타내도록 하였으며 확대창에는 영상 디스플레이 창에서 사용자가 선택한 영역을 확대하여 나타내도록 하였다. 또, 프로그램 실행화면의 왼쪽 위에 있는 영상좌표 입력창에는 두 개의 영상으로부터 x, y 좌표가 순차적으로 입력되며, 좌우영상에서 좌표가 모두 입력되면 수치사진측량을 이용하여 계산된 결과를 TM좌표창에 나타낸다. 특히 선택된 측정점과 대상영역을 자동으로 확대창에 보여주게 하여 사용자의 편의성을 도모하였으며, 좌표입력정확도를 높이고자 하였다.

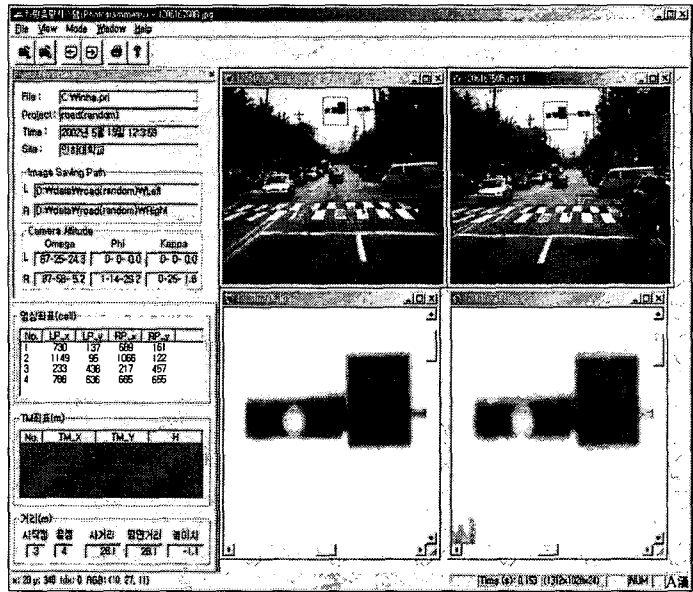


그림 6. 수치사진측량 프로그램의 실행화면

프로그램의 왼쪽 디스플레이 창에서 측량 대상물을 클릭하게 되면 그 지점을 중심으로 하는 영역을 확대창에 나타내는 동시에 오른쪽 영상 디스플레이 창에도 동일한 영상좌표를 중심으로 영역이 자동으로 선택되고 오른쪽 영상의 확대창에도 그 부분이 확대되어 나타난다. 오른쪽 영상 확대창에서도 확대되어 나타난 영역에서 동일한 대상물의 위치를 클릭하여 좌표를 입력하면 된다. 이는 사용자로 하여금 중복 촬영된 영상에서 동일한 대상물의 쉽고 빠르게 찾을 수 있게 하여 수치사진측량의 정확도와 효율성을 높이는 효과가 있을 것이다. 또한, 일단 선택되어 입력된 영상좌표에는 십자선으로 표시하여 중복하여 입력되지 않도록 하였으며 확대창의 확대/축소 정도에 따라 영상 디스플레이 창에는 선택영역을 달리 표시하도록 하여 확대된 영역이 전체 영상에서 어떤 부분이며 어느 정도의 면적인지를 시각적으로 명확하게 표현되도록 하였다. 이는 사용자의 인지능력을 향상시켜 작업의 편의성을 도모하기 위함이다.

5. 결론

차량측량시스템은 도로를 주행하면서 주변의 사진을 연속적으로 촬영하기 때문에 자료 취득에 소요되는 시간이 짧고 정확도가 높다. 따라서 도시 지역의 매핑에 특히 효율적인 시스템이라 할 수 있을 것이다. 차량측량시스템을 이용하여 대상물의 3차원 위치를 측정하기 위해서는 목적에 따라 다양한 작업 단계를 거쳐야 한다.

본 연구에서는 대상물의 3차원 위치결정을 위해 필요한 자료와 자료를 처리하는 각 단계를 체계화 하

였으며, 사용 편의성과 위치결정 정확성을 높일 수 있는 차량측량시스템을 위한 수치사진측량 프로그램을 개발하였다. 본 논문에서는 특히 자료의 처리단계에 따라 S/W를 체계화를 기하였으므로 연구결과가 향후 차량측량시스템의 개발과 발전에 효과적으로 사용될 수 있을 것으로 기대된다.

감사의 글

본 연구는 2000 산·학·연 연구개발사업의 하나인 “도로시설물 DB 작성을 위한 Digital Photologging 활용방안 연구”의 일부분입니다. 본 연구를 지원해주신 한국건설기술연구원에 감사드립니다.

참고문헌

1. 건설기술연구원(2000), 수치사진측량기법과 GPS를 이용한 실시간 사진측량시스템 개발 연구보고서.
2. 竹村裕夫(1999), 디지털 CCD 카메라기술, 도서출판 미래컴.
3. Imagenation, PXD1000-Digital Frame Grabber User's Guide Version 2, 1999.
4. Paul R. Wolf and Bon A. Dewitt(2000), Elements of Photogrammetry : with applications in GIS, Mc Graw Hill.
5. Naser EL-Sheimy(1996), The Development of VISAT - A Mobile Survey System For GIS Applications, CALGARY, ALBERTA.