

효율적인 국가기준점 관리방안에 관한 연구

A Study on the efficient management plan of National control points

- 전자표지식 시스템 개발을 중심으로 -

이재원¹⁾ · 조흥목²⁾ · 조범래³⁾ · 이석용⁴⁾

Lee, Jae One · Cho, Heung Mook · Cho, Bum Rae · Lee, Seock Yong

¹⁾ 대한측량협회 측량정보기술연구원 연구위원(E-mail:jolee@kasm.or.kr)

²⁾ 건설교통부 국토지리정보원 측지사무관(E-mail:hmcho@moc.go.kr)

³⁾ (주) 바투엔지니어링 이사(E-mail:brcho@batu.co.kr)

⁴⁾ 대한측량협회 측량정보기술연구원 연구원(E-mail:sylee@kasm.or.kr)

요지

본 연구는 건설교통기술혁신 사업의 일환으로 “국가기준점의 관리 및 위치정보서비스 제공을 위한 전자표지식 개발” 과제에 관한 연구내용 및 결과를 중심으로 하고 있으며, 주 내용은 1차년도 연구에서 수행한 전자표지식 개발에 관한 것이다. 국가기준점의 가장 중요한 기능이 측량을 수행하기 위하여 기준이 되는 정확한 위치데이터를 제공하는 것이다. 이러한 중요성을 감안하여 기준점의 관리 및 보호에 관한 법적인 규제가 마련되어 있으나 현실적으로 관리에 어려움이 많은 실정이다. 본 연구에서는 중요한 국가기준점을 관리하는데 있어 효율적인 방안을 도출하는 것을 목적으로 하고 있으며, 세부적으로 전자표지식 시스템을 개발하여 기준점 관리에 적용하기 위하여 연구를 수행하였다. 전파를 이용하여 기준점의 현황을 모니터링 가능하도록 기준점의 움직임을 파악할 수 있는 센서를 부착한 전자표지식을 설계 및 시제품을 제작하였으며, 테스트 결과 목적했던 성과를 확인할 수 있었다. 향후 보완연구가 완료된다면 기준점 관리에 있어 실제 적용 가능한 연구결과를 얻을 수 있을 것이다.

1. 서론

측량의 가장 기본이라고 할 수 있는 지형·지물의 위치를 결정하기 위해서는 반드시 기존의 위치가 알려진 기준이 필요하다. 국가에서는 이러한 측량의 기준으로 사용이 가능하도록 일정한 간격으로 기준점을 설치하였으며, 지속적으로 활용이 가능하도록 매년 예산을 책정하여 기준점을 관리하고 있다. 그러나 현재 기준점의 현황을 파악하는 방법이 직접 인력을 동원하여 검사하거나 측량가들의 신고를 통해서 망실 여부를 파악하는 것이 주된 방법으로 관리에 어려움이 많다. 실제 측량을 위하여 기준점을 이용하려고 해도 망실된 기준점이 많아 문제가 되는 경우도 있다. 따라서 이러한 기준점의 관리에 있어 기존의 방법과는 차별화된 새로운 방안이 요구되고 있다.

이에 따라 본 연구에서는 최신 통신기술인 R/F(Radio/Frequency) module을 활용하여 기준점의 위치 정보 및 상태정보를 파악하고 제공하는 즉, 기준점의 현황을 상시 모니터링 할 수 있는 전자표지식을 개발하여 국가기준점 관리의 효율성을 제고하고자 하였다.

2. 관련 연구사례 분석

2.1 국내 기준점 현황

국가기준점의 전체적인 관리와 성과갱신은 국토지리정보원에서 수행하고 있으나, 전국에 걸쳐 분포되

어 있는 국가기준점은 측량법에 의거하여 매년 지방자치단체에서 현황조사 및 관리(훼손, 파손, 망실 등)를 하여 국토지리정보원장에게 보고하도록 되어 있으며, 국토지리정보원에서는 국가기준점의 성과산출을 위한 기준점 측량을 비롯하여 유지관리 지침, 파손 및 망실된 기준점의 복구, 관련 연구와 장기적인 정책수립과 더불어 기준점 성과의 민원서비스를 하고 있다.

<표 1> 측지기준점 설치현황(2001년까지)

경위도 원점	수준점	중력 기준점	중력 보조 기준점	삼각점	수준점	자기점	계
1	1	1	7	16,451	5,178	599	22,238

2.2 국내외 관련사례

■ 기준점 및 시설물 관리 사례

사 례	내 용
독일 SAPOS	- GPS 상시관측소를 전국에 설치하여 항법 및 항해, 위치정보 서비스의 기준국으로 활용 - 정확도에 따라 4등급의 서비스를 시행
일본 Civil Marker	- 시설물이나 시설설비의 관리를 위해서 지능형표식(Data Carrier)를 부착하여 부착 대상물의 위치 확인 - 시설물 관리용 DB 갱신에 유용하며, 파손유무 및 거동 등의 파악 가능
홍콩 교량모니터링	- 기존 계측장치에 GPS 장치를 추가하여 실시간 원격모니터링 - 홍콩의 칭마대교에 적용하여 정확도 및 신뢰도 향상

■ 기술동향 분석

국내외의 기준점 관련 현황 및 시설물관리 사례를 조사/분석한 결과 사용자의 편의성과 정보의 정확도 향상 및 정보제공의 신속성을 추구하는 공통된 경향을 띄고 있다. 전자표지석 개발을 위하여 국내외에서 새로이 도입되는 사례나 연구가 추구하는 바를 반영할 필요가 있다.

기준점의 경우 그 정확도가 우선되어야 하지만, 정확한 기준점 데이터의 활용성을 고려하여 원격서비스 제공이 필요하며, 유지관리의 원격/자동화를 통해 수시적인 갱신 및 유지관리가 이루어짐으로써 데이터의 항시성이 유지되어야 할 것이다.

3. 기준점 관리 방안

3.1 전자표지석을 이용한 기준점 운영

전자표지석을 이용하여 기준점을 원격 유지관리하는 방안을 제시하며, 본 연구에서 개발한 전자표지석을 국가기준점으로 운용시 그 특성과 운영방안을 제시하였다.

■ 전자표지석의 특성

현재 운영되고 있는 GPS 상시관측소와 비교하여 무선통신을 이용하여 위치정보를 발신하고, 사용자가 측량 및 위치결정의 기준으로 사용한다는 유사성도 있지만 다음과 같은 고유의 특성이 있다.

첫째, 현재의 국가기준점을 대체하거나 통합 운영할 수 있도록 기존의 국가기준점 내부에 시스템을 설치하여 재래 측량 및 최신 측량기법을 모두 지원한다.

둘째, 전자표지석은 미리 측정된 정밀 위치정보를 내장된 시스템에 저장하여, 이 정보를 사용자에게 제공

셋째, 전자표지석이 내장한 위치정보를 송신하고 사용자가 주변 전자표지석의 위치정보를 수신함으로써 사용자의 위치정보를 획득할 수 있음

■ 전자표지석을 이용한 기준점 관리

전자표지석 도입시 전국 도처에 산재한 각 기준점의 위치정보를 계속적으로 전송하게 되고, 기타 응용센서를 탑재함으로써 기준점의 거동(이동, 망실, 훼손 등)에 관한 정보를 중앙관리센터에서 모니터링함으로써 국가기준점에 대한 물리적인 현황을 실시간으로 기록이 가능하다. 기준점 관리를 위한 유지 보수에 원격관리가 가능하며 정기적인 현장 조사의 부담을 줄이므로 유지보수 예산절감 및 관리자의 업무를 경감시킬 수 있고, 전자정부화의 목적에 부합하는 운영체계를 구축할 수 있다.

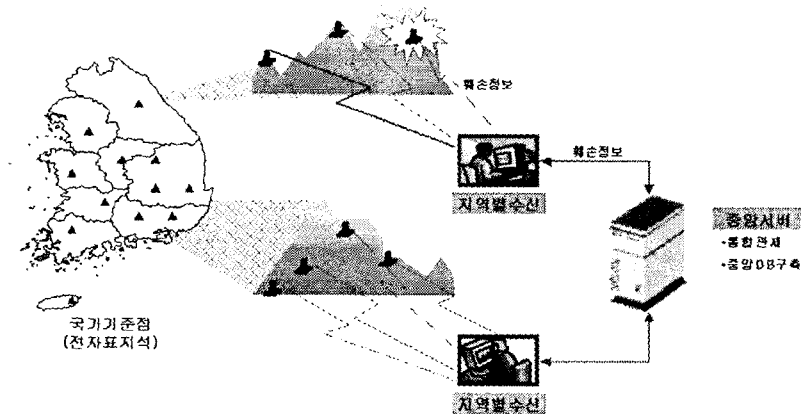
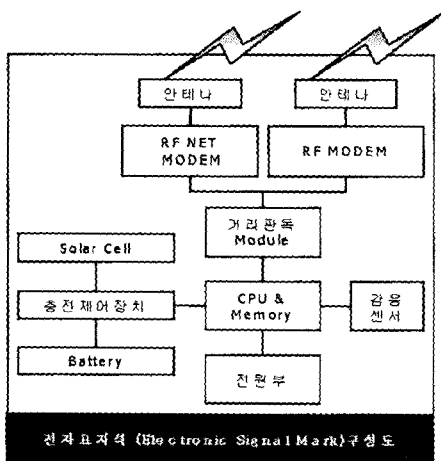


그림 1. 전자표지석을 이용한 국가기준점 관리방안

3.2 전자표지석 설계 및 제작

전자표지석은 크게 Main System과 Sub System, Monitoring Program으로 구성된다. 메인 시스템은 R/F 모듈, EPLD Main Board로 구성되며, 서브 시스템은 감응센서(손괴감지센서), 안테나, 전원공급장치 등으로 구성된다.



- Main System
 - R/F 모듈
 - EPLD(CPU)
 - Main Board
- Sub System
 - 감응센서
 - : 손괴감지센서, 진동감지센서
 - 전원공급부 및 충전제어장치
- Monitoring Program

그림 2. 전자표지석 구성도

■ R/F 모듈 및 회로도

R/F 모듈은 감도를 측정하여 거리를 산출하는 방식으로 개발하였다. 현재 개발된 R/F 모듈의 감도수신상태는 환경적요인과 기후적 요인에 다소의 차이를 보이고 있다. 현재 여러 요인에 따라 테스트를 수행하고 있으며, 더 나은 R/F 통신 모듈에 관해서도 연구중이다. 현재의 R/F 모듈에 증폭기를 추가할 경

우에는 훨씬 더 나은 결과를 얻을 수 있다.

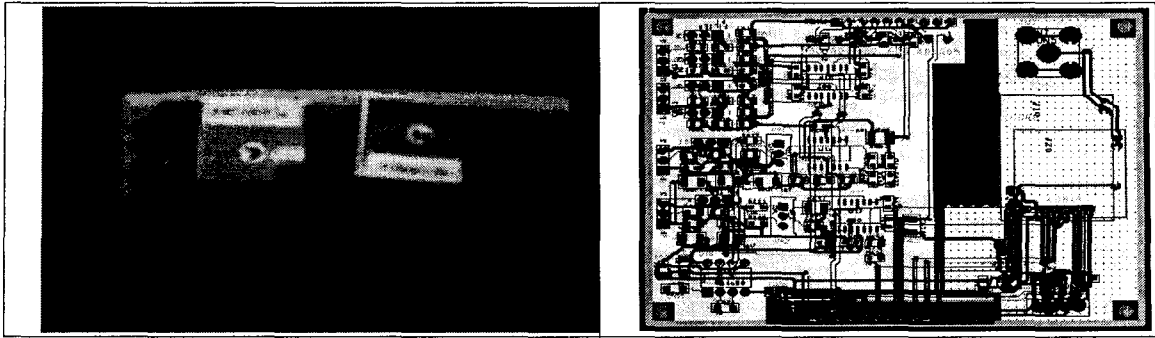


그림 3. R/F 모듈 회로도

■ EPLD(CPU) 설계

중안연산처리 장치로서 데이터를 송수신하여 자기위치 계산 및 자기상태정보를 아날로그 데이터를 계산할 수 있는 기능을 가지도록 구성되어 있다. 일반 데스크 탑의 기능을 가진 CPU와 동일하다고 생각하면 된다.

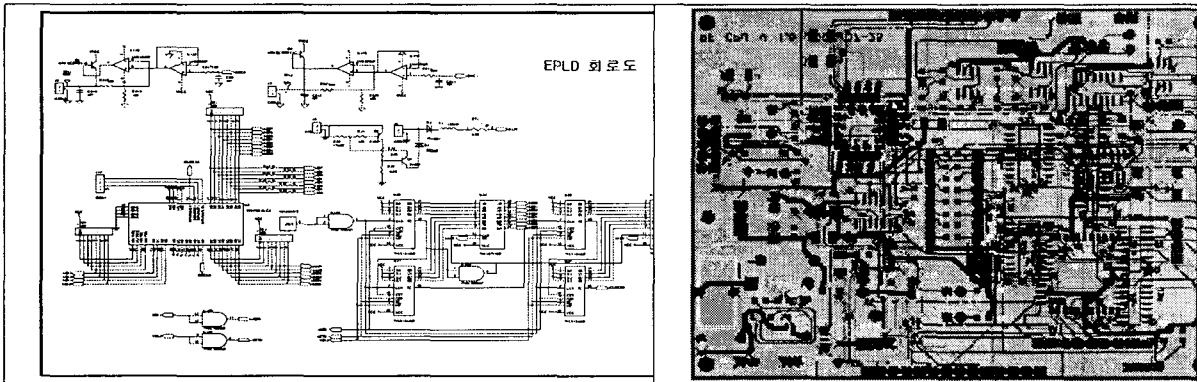


그림 4. EPLD 회로도(좌) 및 CPU 회로도(우)

■ Main Board

전자표지석에 개발된 메인보드는 각종 엑세서리를 부착할수 있도록 설계 되었다. 손피감지 센서(가속도계, 경사계), R/F 통신 모듈, 파워 제어 기능을 갖추어야 한다.

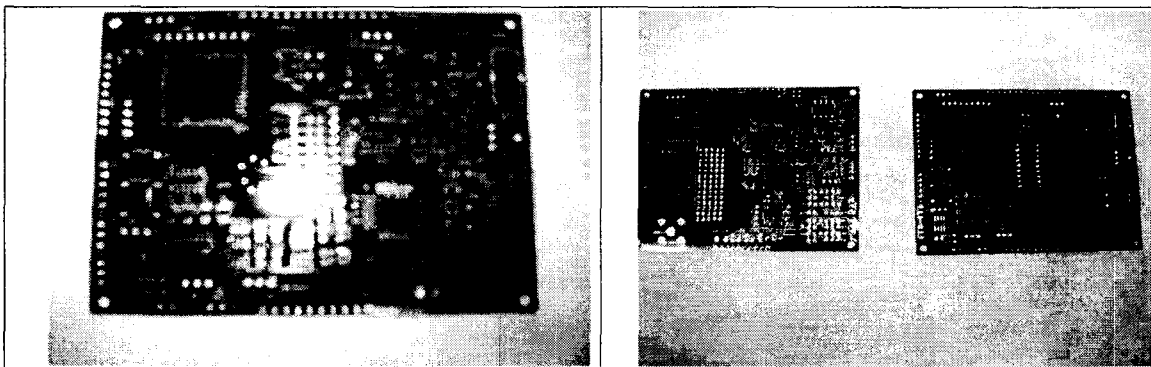


그림 5. Main Board 설계

■ Monitoring Program

전자표지석 시제품의 테스트를 위한 프로그램으로 전자표지석과의 송수신 여부, 감도, 표지석 정보, 감지센서 측정값 등을 모니터링 할 수 있도록 구현하였다. 현재의 개발된 프로그램은 시제품 제작을 위한 모니터링 시험 프로그램이며, 향후 수요조사 및 기능개선을 통한 모니터링 프로그램으로 개발될 예

정이다. 그림 6.은 모니터링 화면중의 한 예이다.

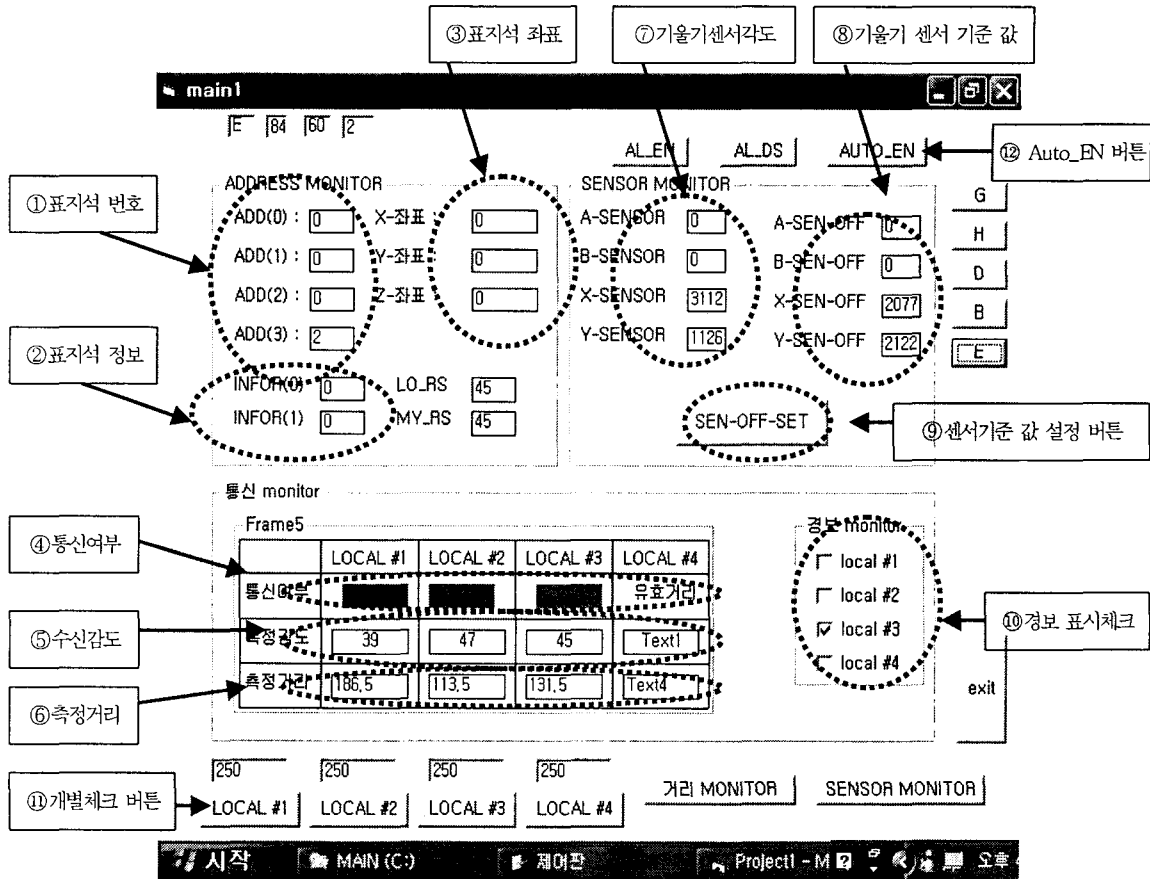


그림 6. 전자표지석 모니터링 화면

4. 결론

인력이 중심이 되어 관리되던 국가기준점을 상시 모니터링이 가능하도록 하기 위해 전자표지석이라는 새로운 시스템을 개발하기 위해 시제품을 개발하였으며, 시험 모니터링 프로그램을 제작하여 테스트한 결과 무선 원격 모니터링이 가능하다는 것을 확인할 수 있었다. 비록 본 연구에서 수행한 연구결과를 기준점에 바로 적용하는 데에는 무리가 있지만, 적어도 본 3개년 연구과제가 모두 종료시기에는 가능하리라 생각한다.

참고문헌

日本國立交通省國土地理院, "電子基準点リアルタイムデータの提供に関する規程", 2001.
 (株)リプロ, "土地情報を管理できる進化した測量杭情報"
 Klaus Finkenzeller, ソフト工學研究所, "RFIDハンドブック-非接續 IC 카드の原理と應用", 2001
 Klaus Finkenzeller, Rachel Waddington, "RFID Handbook (Radio Frequency Identification Fundamentals & Applications)", 2001
 국립지리원(1980), 우리나라 기설측지망에 관한 조사 연구, 연구보고서
 대한측량협회(1983), 한국의 측량·지도
 국립지리원(1998), 정밀 1차 기준점의 실용성과 결정에 관한 연구, 연구보고서
 국립지리원(1999), 정밀 2차 기준점의 실용성과 결정, 연구보고서
 건설교통부(2001), 세계좌표계도입에 대한 연구, NGIS 지원연구과제

국립지리원(2002), 한국 지구중심좌표계결정을 위한 성과산출 등에 관한 학술연구
국립지리원 홈페이지, <http://www.ngi.go.kr>
대한측량협회 홈페이지, <http://www.kasm.or.kr>
일본 국토지리원 홈페이지, <http://www.gsi.go.jp>
일본 측량협회 홈페이지, <http://www.jsurvey.jp>
일본 후지타주식회사 홈페이지, <http://www.fugita.co.jp>
미국 USGS 홈페이지, <http://www.usgs.gov>