

공항 수·배전 설비 표준화

(Standardization for receive and supply of electric power facility of airport)

최홍규·원진희·송영주, 조계술*

(Hong-Kyoo Choi · Jin-Hee Won · Young-Joo Song · KyeH-sool Cho)

홍익대학교 전기설비 연구소

Abstract

Airport facility is infrastructure that become external creditworthiness and linear measure of country competitive power. Among them, receive and supply of electric power facility of airport is very important in peculiarity, trustability, safety side of airport. In this paper, sorted domestic airline as 4 classes by code to accomplish standardization for receive and supply of electric power facility of airport. And established justice and coverage about receive and supply of electric power facility using without any standard present and analyze problem for receive and supply of electric power facility of existing airport and presents standard. Finally, present standard single-line diagram by airport grade and system grade standard of receive and supply of electric power facility of airport

1. 서론

최근 산업사회는 눈부신 기술혁신과 진보에 힘입어 생산설비, 통신설비 등이 자동화 및 첨단화됨으로써 전기의 의존도가 높아지고 전기설비도 대용량화, 다양화 되고 있는 추세이다. 특히 인천 국제공항 건설로 세계적인 공항으로 발돋움하는 계기가 되었으며, 국내공항에 대한 관심과 역할도 증대되고 있으나 국내공항의 경우 전기설비의 중요도에 비해 이에 대한 설계기준이나 표준지침이 제대로 갖추어지지 않아 오늘날 지방거점 공항의 건설, 공항시설의 확충, 증설시에 체계적이고 표준화된 수·배전 설비를 갖추기 어려운 실정이다.

따라서 기술적으로 전력시스템의 고도화, 대형화에 따른 안전성과 신뢰성 확보 측면에서 수·배전 설비의 체계적인 설계 기준과 표준화의 필요성이 대두하게 되었다. [1]

현재의 국내공항 수·배전 설비는 전기공사법, 전기설비 기술기준 및 내선규정에서 정하는 전기설비 기술기준에 준하여 시설하고 있으므로 국내 공항 수·배전 설비는 국제적인 공항관련 기준에는 만족하지 못하는 부분도 있으리라 예상된다. 따라서 선진외국의 각종 설계 기술 및 설비점검, 보수관련 기준을 조사하여 표준화에 반영되어야 한다. 특히, 국내 소규모 공항 시설물의 경우 군사용으로 설계, 시공된 후 민간용으로 전환 되면서 적정한 수요예측을 하지 못하여 끊임없는 증설 및 보수공사를 실행해야 하는 비효율적인 시스템으

로 불안정한 상태에 놓여 있고, 예기치 않은 사고에 노출되어 사고 발생의 위험을 항상 내포하고 있는 실정이다. 그로 인하여 예산 낭비 및 유지보수비의 과다 등 국가적인 손실이 초래되고 고객에 대한 충분한 서비스도 제공하기 어려운 경우가 발생할 수 있다.[1][2][7]

근래에는 인천국제공항의 건설에 적용된 공항 수·배전설비 설계 기준을 토대로 자체적으로 설계 기준서가 작성되고 있으나, 이를 국내 전체 공항에 적용하기에는 많은 문제점과 한계를 지니고 있다.[4] 이에 공항 수·배전설비에 대한 표준화와 기술기준안을 제정함으로써 대외 신용도 및 국가 경쟁력의 척도가 될 수 있으며, 공항 수·배전 설비의 문제점을 최소화 하여 전기공급의 신뢰성 확보, 경제적인 공항건설 및 유지보수비의 경감 등으로 체계적인 공항개발 및 증설을 할 수 있으리라 예상되며, 또한 공항 상호간에도 호환성을 확보함으로써 한단계 진보된 공항 수·배전 설비의 표준화를 이룰 수 있다.[1][4][5]

오늘날 어떤 특별한 기준 없이 혼용해서 사용되고 있는 수·배전 설비에 대해 본 논문에서는 표준화를 하기 위해 국내공항을 코드화에 의한 4등급으로 분류하고 수·배전 설비에 대한 정의 및 적용범위를 설정한 후 기존공항의 수·배전 설비에 대한 문제점을 분석하고 공항 수·배전 설비 기준(안)과 공항 등급별 3단계 방안을 제시하여 공항등급별 표준단선 결선도를 작성한 다음 단선결선도에 따른 각 설비를 검토하여 공항 수·배전 계통 등급 기준을 제시한다.[1][6][8]

2. 본 론

2.1. 공항 수·배전 설비 표준화 흐름도

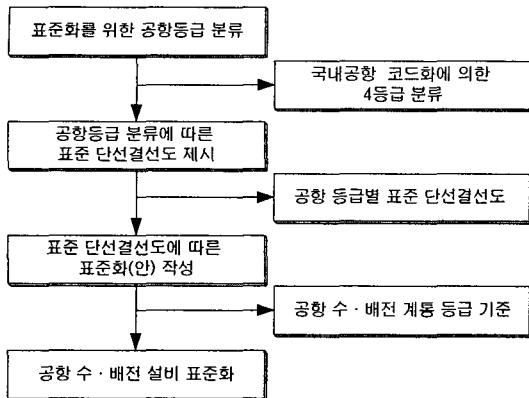


그림 1. 공항 수·배전 설비 표준화 흐름도
Fig. 1. The flowchart of standardization for receive and supply of electric power facility of airport

2.2. 표준화를 위한 공항등급 분류

공항등급분류를 위해 먼저, 공항 등급분류 체계(안)을 제시한 후 체계별 비교 검토를 통해 적용기준을 제시하고 코드화에 따른 국내공항을 4등급으로 분류 하였다.

2.2.1 공항 등급분류 체계(안) 제시

공항의 등급은 공항기능, 운영주체와 활주로 운영등급 및 계약전력에 따라 분류 할 수 있으며 이에 대한 구체적인 분류는 표 1과 같다.

표 1. 공항 등급분류 체계(안)
Table 1. An organization of airport grade classification

구분	수·배전 시설 코드 분류체계	
활주로 운영등급	1 급	· CAT-II급 이상
	2 급	· CAT-I급 이상, 활주로 2본
	3 급	· CAT-I급 이상, 활주로 1본
	4 급	· 비정밀 이하 활주로 운영
운영주체	A 급	· 민간 전용 공항
	B 급	· 군·민 합동 공항
공항기능	(a) 급	· 중추 공항
	(b) 급	· 관문 공항
	(c) 급	· 지역 거점 공항
	(d) 급	· 지방 공항
계약전력	(가) 급	· 10,000[kW] 이상
	(나) 급	· 5,000[kW]이상 10,000[kW]미만
	(다) 급	· 1,000[kW]이상 5,000[kW]미만
	(라) 급	· 1,000[kW]미만

2.2.2 공항 등급분류 체계별 비교 검토

공항등급 분류 체계별 비교는 국제/국내 공항으로 분류하는 방안, 공항기능으로 분류하는 방안, 운영주체별

로 분류하는 방안, 활주로 운영등급으로 분류하는 방안, 계약전력으로 분류하는 방안, 공항기능과 운영주체를 함께 고려하는 방안, 공항기능, 운영주체, 활주로 운영등급, 계약전력을 함께 고려하는 방안 7가지를 비교 검토 하였다. 각각의 방안에 대한 장·단점을 비교 검토한 결과 공항의 수·배전 설비 표준화는 공항의 운영 및 특성에 따라 시설규모가 결정되므로 각각의 방안을 적용하기 보다는 각 방안을 동시에 적용하는 방안인 공항기능, 운영주체, 활주로 운영등급, 계약전력을 함께 고려하는 방안을 채택하였다.

2.2.3 공항 등급분류 체계별 적용기준

공항 등급분류 체계별 적용기준 방법에는 각 공항별로 활주로 운영등급, 운영주체, 공항기능, 계약전력을 적용하여 그 중 가장 큰 기준값 기호를 적용하는 1방안과 각 공항별로 활주로 운영등급, 운영주체, 공항기능, 계약전력을 적용하여 그 중 가장 작은 기준값 기호를 적용하는 2방안과 제안된 요소 중 수·배전 시설 표준화에 가장 큰 영향을 미치는 요소에 가중치를 주는 3방안으로 크게 3가지로 분류된다.

본 논문에서는 시설규모를 결정할 수 있는 4가지 요소 중 수·배전 시설 표준화에 영향이 큰 순서대로 가중치를 적용하여 보다 정확한 공항 등급 분류가 가능한 제 3방안을 채택하였다. 4가지 요소에 적용된 가중치는 운영등급 25[%], 운영주체 20[%], 공항기능 25[%], 계약전력 30[%]으로 전체 점수가 90점 이상이면 1종 공항, 75점 이상이면 2종 공항, 50점 이상이면 3종 공항, 50점 미만이면 4종 공항으로 분류한다. 국내공항에 적용된 공항 등급분류 적용기준은 표 2와 같고 국내 공항등급 분류는 표 3같다.

표 2. 공항 등급분류 적용기준
Table 2. An apply standard of airport grade classification

운영등급 (25[%])	운영주체 (20[%])	공항기능 (25[%])	계약전력 (30[%])
1급(25)	민간전용(20)	중추공항(25)	10000이상(30)
2급(22.5)		관문공항(22.5)	5000이상(22.5)
3급(15)		지역거점(15)	1000이상(17.5)
4급(7.5)		지방공항(7.5)	1000미만(5)
Total	90[%] 이상 1종		75[%] 이상 2종
	50[%] 이상 3종		50[%] 이상 4종

표 3. 국내공항 등급분류
Table 3. The grade classification of domestic airport

공항	코드별 분류	점수	등급
인천	1급-(A)-(a)-(가)	100	1종
김포	1급-(A)-(b)-(가)	97.5	1종
제주	2급-(A)-(b)-(나)	87.5	2종
김해	2급-(B)-(b)-(나)	77.5	2종
양양	3급-(A)-(c)-(나)	72.5	3종
무안	3급-(A)-(c)-(나)	72.5	3종

표 3. 국내공항 등급분류 (계속)
Table 3. The grade classification of domestic airport (continue)

공항	코드별 분류	점수	등급
울산	3급-(A)-(d)-(다)	60	3종
대구	3급-(B)-(c)-(다)	57.5	3종
청주	3급-(B)-(c)-(다)	57.5	3종
여수	4급-(A)-(d)-(다)	52.5	3종
광주	3급-(B)-(d)-(다)	50	3종
포항	4급-(B)-(d)-(다)	42.5	4종
사천	3급-(B)-(d)-(라)	37.5	4종
예천	3급-(B)-(d)-(라)	37.5	4종
군산	3급-(B)-(d)-(라)	37.5	4종
원주	4급-(B)-(d)-(라)	30	4종
목포	4급-(B)-(d)-(라)	30	4종

2.3. 공항등급분류에 따른 표준단선결선도

2.3.1 수·배전 설비별 정의 및 적용범위

국내 공항(비행장)은 70년대 이후 대부분 건설되고 개발역사가 30~40년에 지나지 않아 지속적인 확장 및 신설되는 과정에서 건설주체, 설계용역회사 등의 기술 기준 적용의 상이로 인한 혼용으로 수·배전 시설 설치와 유지보수 관리에 문제점이 다수 발생하고 있으므로 수·배전 설비에 대한 정의와 적용범위가 선행 되어야 한다. 본 논문에서 제시한 수·배전 설비별 정의 및 적용범위는 그림 2와 표 4와 같다.

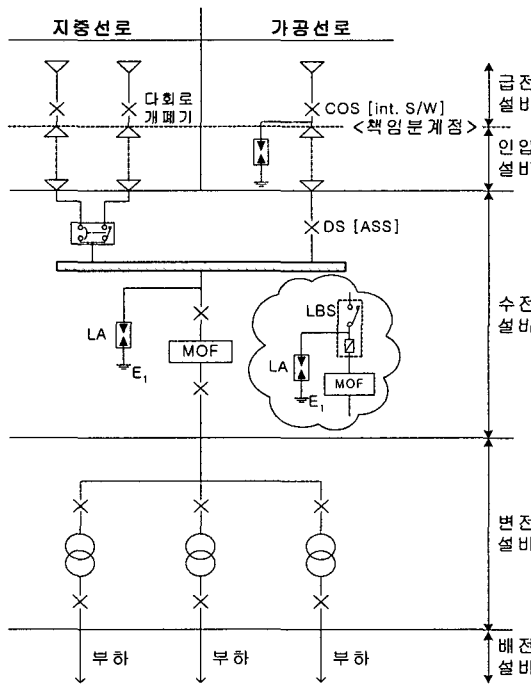


그림 2 수·배전 설비별 단선 결선도
Fig. 2. A single line diagram by receive and supply of electric power facility

표 4. 수·배전 설비별 정의 및 적용범위
Table 4. The define and coverage of receive and supply of electric power facility

전원	설비	정의 및 적용범위
1차 전원	급전 설비	· 전기사업자측 말단 변전소의 변압기를 포함하여 공항 전기설비와의 연결점(이하 "수급지점") 구분개폐장치 2차측까지의 설비
	인입 설비	· 수급지점인 책임분계점의 구분개폐장치 2차측에서부터 공항 주변전실 건물내에 인입하여 인입개폐장치 1차측까지의 설비
	수전 설비	· 주 변전실내의 인입개폐장치 1차측에서부터 MOF 2차측 주 차단기 부하측 단자까지의 설비
	변전 설비	· 주 변전실내의 MOF 2차측 주 차단기 부하측 단자에서부터 Tr 2차측의 주 차단기 부하측 단자까지의 설비
2차 전원	배전 설비	· Tr 2차측 주 차단기 부하측 단자에서부터 부하 개폐장치까지의 설비
	비상 발전	· 부하의 중요도에 따라 1차전원 정전시 15[s] 이내에 전압을 확립하여 24~72시간 공급 가능해야 함
연속 전원	축전지	· 각종 제어전원 확보 및 UPS에 공급하기 위한 설비로 충전이 중지된 상태에서 30분 이상 정상적으로 공급 가능해야 함
	UPS	· 부하의 중요도에 따라 1차전원 또는 2차전원 정전시에도 순간적인 정전이 허용되지 않도록 전원을 공급하는 설비

2.3.2 수·배전 설비 문제점 분석 및 기준안

2.3.2.1 급전, 인입, 수전 설비의 문제점 분석, 기준안
급전, 인입, 수전설비의 문제점 분석 및 기준안은 표 5와 같다.

2.3.2.2 변전 설비의 문제점 분석 및 기준안

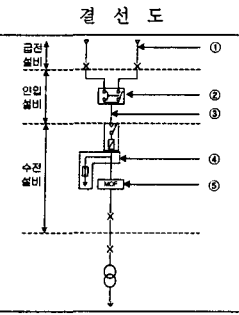
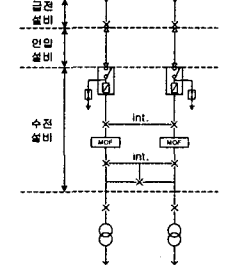
변전설비는 1단 강압과 2단 강압으로 분류할 수 있다. 1단 강압은 사고시 장시간 정전으로 신뢰성이 저하되고 제약전력 상승으로 전기요금이 증가되며 부하중설에 대한 대처능력이 부족하며 고조파에 민감한 단점을 가지고 있다. 2단 강압은 무부하 손실 증가로 인한 전력 손실이 증대되고 넓은 변전실 면적이 필요하며 보호협조 구성과 유지관리가 어려운 단점이 있다. 그러므로 모든 부하에 일률적으로 1단 강압과 2단 강압을 적용하는 것은 상기와 같은 문제점이 발생되므로 에너지를 절약해야 하거나 주변전실을 중심으로 단거리의 부하는 1단 강압 방식을 채택하고 고조파에 민감하거나 주 변전실을 중심으로 장거리의 부하는 2단 강압 방식을 채택한다.

2.3.2.3 배전 설비의 문제점 분석 및 기준안

기존 공항의 경우 2차전원 확보를 위한 여러 번의 승·강압으로 계통이 복잡하고 에너지 손실이 발생되며 장거리 부하에 특고압 케이블로 공급함으로써 충전전류가 많이 발생하는 문제가 있다. 그러므로 계통이 복잡한 경우에는 2단 강압 방식을 채택하며 충전전류는 케이블 길이가 길어지거나 전압이 높아질수록 증가되므로 장거리 부하에 공급되는 선로는 고압으로 공급한다.

표 5. 급전, 인입, 수전 설비의 문제점 분석 및 기준안

Table 5. The standard and analysis problem of receive and supply of electric power facility

전 원	결 선 도	급 전 방 식	인 입 방 식	수 전 방 식
기 준		①-가 : 동일 변전소 선로 급전으로 변전소 사고시 정전 수반, 피해발생시(염해, 조류, 해풍등의 기후등등)동시피해, 장시간 정전 ①-나 : 인입지점의 지상 전주가 동일전주로 되어 있어 유지·보수 점검시 정전 수반	②-가, 나 : ALTS 옥외 설치나 1대 설치로 ALTS 자체 고장이나 인입선로 사고시 정전이 수반되며 정전 복구 시간도 길어짐 ③-가 : 지중인입 1회선 또는 1회선(본선/예비선)으로 선로 사고시 정전이 수반되며 정전 복구 시간도 길어짐	④-가 : PF 부하형 LBS 2차측에 LA가 설치되어 낙뢰시 정전 수반 ⑤-가 : 모든 수전 설비 요소(LBS, MOF, CB, 선로)가 단일로 구성되고 있어 요소중 하나라도 고장시 정전 수반
기 준 (안) → 2,3종 기준		①-가 : 서로 다른 계통의 변전소 급전으로 변전소 사고시에도 다른 변전소의 비회선으로 급전가능 ①-나 : 인입지점의 지상 전주를 상이 전주로 시설	②-가, 나 : 2대 이상의 ALTS, CB 구내 설치로 ALTS, CB 자체 고장이나 인입선로 사고시 다른 ALTS, CB, 인입선로로 급전 가능 ③-가 : 지중인입 1회선 또는 1회선 (본선/예비선)을 상이관로 지중인입 2회선으로 시설하여 선로 사고시 다른 회선으로 급전 가능	④-가 : LA를 LBS와 PF 중간단자에 설치하거나 LBS 전단에 설치하여 낙뢰시 파급사고 방지 ⑤-가 : 모든 수전설비 요소(LBS, MOF, CB, 선로)를 이중으로 구성하여 요소중 하나라도 고장시 다른 요소로 대체하여 수전

2.3.3 공항등급별 수·배전 설비 기준

공항 등급별 수·배전 설비 기준(안)은 표 10과 같다.

2.3.3.1 급전설비 시설방식 기준안

제안된 급전방식은 다회로 방식과 스포트 네트워크 방식, 다른 계통의 변전소 2회선 급전방식, 같은변전소·다른뱅크 2회선 급전방식, 1회선 방식으로 크게 4가지로 분류된다. 다른 계통의 변전소 2회선 급전방식은 변전소 구성방식에 따라 2회선 분기방식, 1회선 전용/1회선 예비 방식, 2회선 전용방식으로 재분류 된다. 또, 같은변전소·다른뱅크 2회선 급전방식도 2회선 분기방식, 1회선 전용/1회선 예비 방식, 2회선 전용방식으로 재분류 된다. 그리고 1회선 방식도 분기방식과 전용방식으로 분류되며 각 급전설비에 대한 계통 구성도 및 합리성 검토는 표 6과 같다.

표 6. 급전설비 시설방식 비교

Table 6. The comparison of electric power supply facility

급전방식	신뢰성		경제성		규모별	합리성
	낮음	보통	높음	유리		
1회선	○		○		9	×
동일S-2회선분기		○		○	8	3,4종
동일S-1회선전용,분기		○		○	7	3,4종
동일S-2회선전용		○		○	6	3,4종
다른S-2회선분기			○		○ 5	1~4종
다른S-1회선전용,분기			○		○ 4	1~4종
다른S-2회선전용			○		○ 3	1~4종
다회로-3회선이상			○		○ 2	1종
스포트네트워크-2회선			○		○ 1	1종

2.3.3.2 인입설비 시설방식 기준안

인입 방식은 크게 4가지로 책임분계점 으로부터 1회선 배선 방식, 1회선(본선/예비선) 배선 방식, 2회선 배선방식, 3회선 이상 배선방식이 있다. 2회선 배선 방식은 독립 관로, 독립 수전점, 독립 주변전설 방식과 독립 관로, 독립 수전점, 단일 주변전설로 재분류 된다. 각 인입설비에 대한 계통 구성도 및 합리성 검토는 표 7과 같으며 공항 실정에 맞게 지중 인입선의 인입방식만을 다루었다.

표 7. 인입설비 시설방식 비교

Table 7. The comparison of electric power incoming facility

인입방식	신뢰성		경제성		규모별	합리성
	낮음	보통	높음	유리		
1회선	○			○	5	4종
본선 / 예비선		○		○	4	4종
2회선 (ALTS)			○		○ 3	1~4종
2회선 (CB)			○		○ 2	1~4종
3회선 이상			○		○ 1	1종

2.3.3.3 수전설비 시설방식 기준안

수전 방식은 스포트 네트워크, 다회로, 2회선, 1회선 수전방식으로 크게 4가지로 분류된다. 2회선 수전방식은 기기 구성방식에 따라 MOF 1대, MOF 바이패스, MOF·LBS 2대, CB 절체방식, MOF·ALTS 2대, CB 절체방식으로 재분류된다. 각 수전설비에 대한 계통구성도 및 합리성 검토는 표8과 같다.

표 10. 공항 등급별 수·배전 설비 기준(안)

Table 10. The standard of receive and supply of electric power facility by airport grade

분류	공항 등급별 수·배전 방식 기준안(코드화)	공항등급 분류			
		1종	2종	3종	4종
급전	1급 다회로방식, 스포트 네트워크 방식	○			
	2급 2회선 (다른변전소 급전 방식)	○	○	○	○
	3급 2회선 (같은변전소, 다른뱅크 방식)			○	○
인입	4급 1회선				
	1인 3회선	○			
	2인 2회선	○	○	○	○
	3인 본선 / 예비선				○
수전	4인 1회선				
	1수 스포트 네트워크	○			
	2수 다회로	○			
	3수 2회선 (MOF, ALTS 2대, CB 절체)	○	○	○	
	4수 2회선 (MOF, LBS 2대, CB 절체)		○	○	○
	5수 2회선 (MOF 바이패스)				○
	6수 2회선 (MOF 1대)				○
변전	7수 1회선				
	1번 변압기 2대 이상 (다중모선)	○			
	2번 변압기 2대 (이중모선)	○	○	○	
	3번 변압기 3대 (색선을 가진 단일모선)		○	○	○
	4번 변압기 2대 (색선을 가진 단일모선)		○	○	○
배전	5번 변압기 1대				
	1배 루프 + 고압 2차 전원 (이중모선)	○			
	2배 루프 + 고압 2차 전원	○	○		
	3배 루프 방식		○	○	
	4배 2회선		○	○	○
코드화	5배 1회선				○
	권고안[추천안]	1급-1인-1수-1번-1배	2급-2인-3수-2번-2배	2급-2인-3수-2번-3배	2급-2인-4수-3번-4배
	차선안	2급-2인-2수-2번-2배	2급-2인-4수-3번-3배	3급-2인-4수-3번-4배	3급-3인-5수-4번-5배
	최소안	2급-2인-3수-2번-2배	2급-2인-4수-4번-4배	3급-2인-4수-4번-4배	3급-3인-6수-4번-5배

표 8. 수전설비 시설방식 비교

Table 8. The comparison of receive electric power facility

수전방식	신뢰성		경제성			규모별	합리성
	낮음	보통	높음	유리	보통		
1회선	○					7	×
2회선-MOF 1대	○		○			6	4종
2회선-MOF 바이패스	○		○			5	4종
2회선-MOF, LBS 2대, CB		○		○		4	2~4종
2회선-MOF, ALTS 2대, CB		○		○		3	1~3종
다회선-3회선			○		○	2	1종
스포츠 네트워크			○		○	1	1종

2.3.3.4 변전설비 시설방식 기준안

제안된 변전 방식은 스포트 네트워크 변전방식, 변압기 3대 변전방식, 변압기 2대 변전방식, 변압기 1대 변전방식으로 크게 4가지로 분류된다. 변압기 2대 변전방식은 모선 구성방식에 따라 색선을 가진 단일모선과 이중모선으로 재분류된다.

변압기 2대이상의 다중모선은 1종 공항에 적용하며 변압기 2대의 이중모선은 1종 공항에서 3종 공항까지 적용하며 색선을 가진 단일모선의 변압기 2대와 색선을 가진 단일모선의 변압기 3대는 2종 공항에서 4종 공항까지 적용한다.

2.3.3.5 배전설비 시설방식 기준안

배전 방식은 Loop 배전방식, 상용/예비 배전방식, 수지식 배전방식으로 크게 3가지로 분류된다. Loop 배전방식은 구성방식에 따라 Loop 방식, Loop + 고압 2차 전원 방식, Loop + 고압 2차 전원(2중모선) 방식으로 재분류된다. 또한, 수지식 배전방식은 배전선로 수량에 따라 1회선 수지식과 2회선 수지식으로 재분류된다. 각 배전설비에 대한 계통구성도 및 합리성 검토는 표 9와 같다.

표 9. 배전설비 시설방식 비교

Table 9. The comparison of supply electric power facility

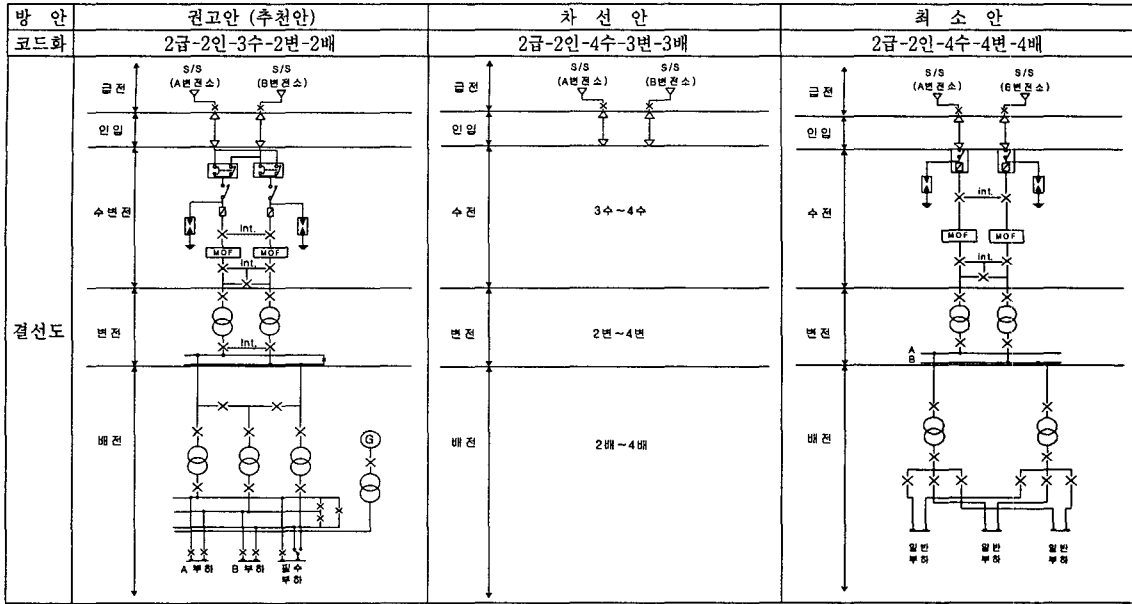
변전방식	신뢰성		경제성			규모별	합리성
	낮음	보통	높음	유리	보통		
1회선	○			○		5	4종
2회선		○			○	4	2~4종
Loop 방식		○			○	3	2,3종
Loop+고압 2차전원			○			2	1,2종
Loop+고압 2차전원(2중)			○		○	1	1종

2.3.4 공항등급별 표준 단선 결선도

표준 단선 결선도는 공항등급별로 권고안[추천안], 차선안, 최소안 3단계방안을 제시하여 모두 12개의 표준

표 11. 공항 등급에 따른 표준 단선 결선도(2종 공항)

Table 11. A standard single line diagram by airport grade(second class airport)



단선 결선도가 있으며 2종 공항에 대한 표준단선결선도를 나타내면 표 11과 같다. 3가지 방안 중 현재시설은 최소안에, 중기적인 개량 목표에는 차선안을 그리고 대규모 시설확장 및 신규 건설시에는 권고안을 채택한다.

2.4. 표준단선결선도에 따른 표준화(안)

표준단선결선도에 따른 각각의 설비를 비교 검토하여 표준화(안)을 구축 하였다. 구축된 표준화(안)은 공항 수·배전 계통 등급기준으로 표 12와 같이 구성된다.

표 12. 공항 수·배전 계통 등급기준 구성
Table 12. The composition of airport receive and supply electric power system grade standard

구분	설비별 분류	기준 번호
제 1 편	총칙	1000
제 2 편	급전 설비	2000
제 3 편	인입 설비	3000
제 4 편	수·변전 설비	4000
제 5 편	배전 설비	5000
제 6 편	비상전원 설비	6000
부 록		9000

3. 결론

최근 인천 국제공항 건설로 국내공항에 대한 관심과 역할이 증대되고 있고 공항의 전기설비가 대두되는 시점에서 공항 수·배전 설비에 대한 표준화를 구축함으로써 수·배전 설비에 대한 문제점을 최소화 하고 전기

공급의 신뢰성을 확보하며 유지보수비를 경감하여 경제적이고 체계적인 공항 개발 및 증설을 할 수 있다. 따라서 본 논문에서는 공항 수·배전 설비의 표준화를 통해 다음과 같은 결론을 얻을 수 있다.

1. 국내공항을 코드화에 의한 4등급으로 분류한다.
2. 수·배전 설비에 대한 정의, 적용범위를 제시한다.
3. 기존공항의 수·배전 설비에 대한 문제점을 분석하고 수·배전 설비에 대한 기준안을 제시한다.
4. 공항 등급별 표준 단선결선도를 제시한다.
5. 공항 수·배전 계통 등급 기준을 제시한다.

참고 문헌

- [1] 건설교통부, "공항 수·배전 설비 사고예방 및 표준화", 2003.
- [2] 건설교통부, "국제민간항공협약 부속서 14", 1995
- [3] 건설교통부, "항공등화 기술기준", 2001
- [4] 건설교통부, "건축전기설비설계기준", 의제, 2000
- [5] ICAO "Aerodrome Design Manual PART 5 Electrical Systems", 1999
- [6] ANSI, "IEEE Std. 446 - IEEE Recommended Practice for Emergency and Standby Power Systems for Industrial and Commercial Applications", 1995
- [7] 대한전기협회 "내선규정", 2000
- [8] 최홍규 외, "전력사용시설을 설비 및 설계", 성안당, 2000

본 연구는 건설교통부 항공안전본부 지원으로 수행되었음.