

면역 알고리즘을 이용한 보일러 시스템의 다목적 성능 최적화 연구

Multi-Optimization Study of a Boiler System Using Immune Algorithms

김동화*, 박진일**

* 국립 한밭대학교 제어계측공학과

** 국립 한밭대학교 인력양성센터 연구원

Dong Hwa Kim*, Jin Ill Park**

* Dept. of Control Instrumentation Engineering, Hanbat National University

** A Researcher of Hanbat National University

E-mail : kimdh@hanbat.ac.kr, moralskr@yahoo.co.kr**

요 약

PID(Proportional-Integral-Derivative)제어기는 제어알고리즘의 단순성과 실 현장에서의 강인성 등으로 산업용 보일러의 제어시스템에서 주로 이용되어 왔다. 그러나 다중 루프를 가진 보일러 시스템에서는 루프간의 상호 간섭 영향 등으로 부하 변화에 따라 요구되는 증기(steam)압력, 증기 유량(steam flow)변화 등을 동시에 만족하도록 급수 유량, 연료 유량, 공기 유량 등을 PID제어기만으로 제어하는 것은 어렵다. 본 연구에서는 보일러 시스템의 다목적 성능 최적화에 각각의 적합도 함수 f_a, f_b, f_c 를 정의하고 면역 알고리즘을 이용해 최적화를 구하고 그 결과에 대한 특성과 유효성을 검토하였다.

Key words : 면역 알고리즘, PID제어기, 보일러-터빈 제어, 적합도함수.

I. 서 론

PID(Proportional-Integral-Derivative)제어기는 1940년대 Ziegler-Nichols가 개발한 이래 대부분의 플랜트에서 많이 이용되어 왔다. 최근에 마이크로프로세서 용량이 급격히 증대하고 처리 속도가 빨라짐에 따라 PID제어기의 성능 및 그 특성도 급격히 개선되어 다방면의 생산 현장에 사용할 수 있게 되었고, 또한 기본으로 다른 제어기와 조합하여 고도의 제어 계통에도 융통성 있게 사용되고 있다. 그러나 다중 루프를 가진 보일러 시스템에서는 루프간의 상호 간섭 영향 등으로 부하 변화에 따라 요구되는 증기 압력, 증기 유량변화 등을 동시에 만족하도록 급수 유량, 연료 유량, 공기 유량 등을 PID제어기만으로 제어하는 것은 어렵다.

한편 유전적 알고리즘(GA)은 생물의 진화현상에 기반을 두고 얻어지는 알고리즘이다. 이에 비해 면역 알고리즘은 생체내의 방어기능에 기반을 두고 얻어지는 것으로 그의 기능과 동작상태는 면역 알고리즘과 매우 유사한 것으로 알려지고 있다. 이와 같은 유사한 점에 착안하여 면역 시스템과 GA를 접목하여 연구하고자 하는 연구도 이루어지고 있다.

생체의 면역 시스템은 생체방어를 위해 복잡한 기능을 갖고 있어 그 기능에 대한 현상을 밝히기 위해 현재에도 많은 연구가 이루어지고 있다. 면역 시스템은 척추동물의 기본적인 생체방어 기능으로 생체에 대해 이 물질이 침입한 경우 항원 하나하나를 식별하여 배제하고 기억하는 항원 특이성이 있다. 각각의 항원에 대해 이러한 특이한 항원 결정특성은 면역계통에 있어서 고유 특징이 되는데 이러한 특성은 한번 식별하면 두 번째는

식별에 신경을 쓰지 않는 척추동물의 가장 특이한 면역 특성이 된다. 이러한 기능을 가지는 것은 두 종류의 임파구로 구성된 T세포 및 B세포 세포표면, B세포에 의해 생산되고 면역 중심적인 기능을 갖고 있는 항체로 구성되어 있다. 면역 계통은 병렬 처리하는 특징을 가지고 있으나 아직 그의 동작 특성에 대한 정확한 현상은 밝혀지고 있지 않다.

본 연구에서는 PID제어기가 가지고 있는 단순성과 강인성을 비선형이고 다변수인 복잡한 산업용 보일러 제어시스템과 같은 계통에 적용할 때 제어 변수 파라미터 최적화시 겪게 되는 곤란한 경우에 대해 생체 면역알고리즘을 제어기의 자동 동조에 적용하고 시뮬레이션을 통해 파라미터 최적화에 우수한 성능을 보였음을 입증하였다.

II. 본 론

2.1 면역 알고리즘

생체 면역계는 생체 내부로 침투한 외부 물질(바이러스, 기생균, 박테리아 등)을 제거하여 생체의 방어 및 유지를 수행하는 시스템이다. 이러한 방어 기능을 효율적으로 수행하기 위하여 면역 체계는 자기 자신의 세포와 외부의 세포를 구별하기 위한 패턴 인식(Pattern Recognition) 작업을 수행하며, 이 과정을 통해 한번 배제한 항원에 대해서는 그 항원을 기억하여 이것을 배제하는 항체를 조속히 생성하는 기억 학습 능력을 갖고 있다.

면역 알고리즘은 다른 일반적인 최적화 알고리즘들과

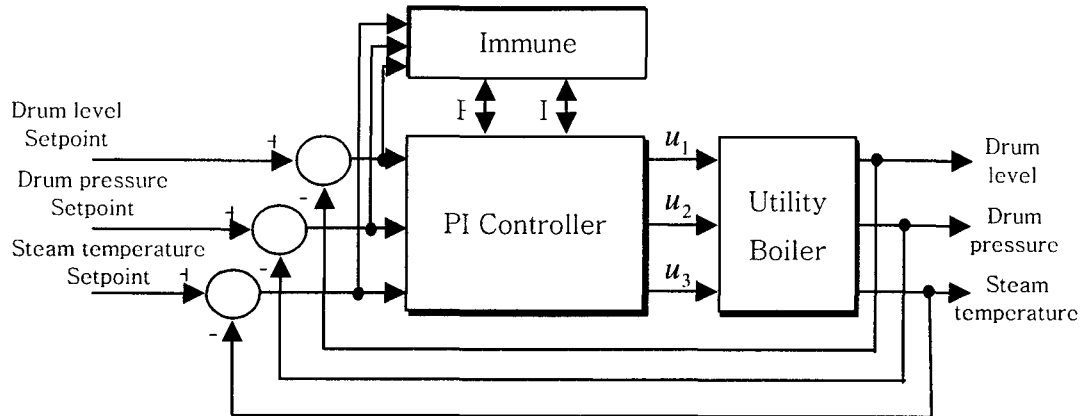


그림 1. 보일러 시스템의 블록도.
Fig. 1. Block diagram of boiler system.

비교하여 다음과 같은 특징을 갖는다.

- 1) 면역 알고리즘은 하나의 가능해를 가지고 최적화 과정을 수행하는 것이 아니라, 동시에 여러 개의 가능해로써 최적화를 진행하는 병렬 분산 처리를 한다. 따라서 최적해를 고속으로 병렬 탐색할 수 있다.
- 2) 면역 알고리즘은 해의 값 자체를 그대로 사용하는 것이 아니라, 코드화(Encoding)된 수의 배열을 사용한다.
- 3) 면역 알고리즘과 마찬가지로 생물의 진화 기구를 모방한 정보 처리 모델에 유전 알고리즘이 있지만, 그 본질적인 차이는 기억 학습 기구와 다양성이 있는 항체의 유지 기구로 인해 과거에 배제한 항원에 대응하는 항체를 재빨리 생성하기 때문에 시스템의 초기 상태와 비교해서 최적해가 고속으로 구해진다.
- 4) 실제 면역계의 다양성을 구현하기 위한 진화도 계산 과정이 있다.
- 5) 항원에 대한 '기대치'의 계산에 의해 면역계의 자기 조절 기능을 수행한다.
- 6) 최적화의 목적 함수를 그대로 사용한다. 다른 알고리즘은 목적 함수의 미분값과 다른 정보들을 이용하기도 한다. 마지막으로, 면역 알고리즘은 비 결정론적 알고리즘이다.

2.2 보일러-터빈 모델

본 연구에서 사용한 모델은 참고 문헌[1]의 보일러-터빈 모델(Boiler-Turbine Model)로 비선형 모델식은 아래와 같다.

$$\begin{aligned} \frac{dp}{dt} &= -0.0018u_2p^{\frac{9}{8}} + 0.9u_1 - 0.15u_3 \\ \frac{dP_o}{dt} &= (0.073u_2 - 0.016)p^{\frac{9}{8}} - 0.1P_o \\ \frac{dp_f}{dt} &= \frac{(141u_3 - (1.1u_2 - 0.19)p)}{85} \end{aligned} \quad (2.1)$$

여기에서

$p = \text{drum pressure}(\text{kg/cm}^2)$, $P_o = \text{power output}(\text{MW})$,
and $p_f = \text{fluid density}(\text{kg/m}^3)$.

각각의 입력에 대해서

$$\begin{aligned} \left| \frac{du_1}{dt} \right| &\leq 0.007 / \text{sec} \\ -2 / \text{sec} &\leq \frac{du_2}{dt} \leq 0.02 / \text{sec} \\ \left| \frac{du_3}{dt} \right| &\leq 0.05 / \text{sec} \end{aligned} \quad (2.2)$$

여기에서

$u_1 = \text{fluid flow valve position}$, $u_2 = \text{steam control valve position}$, and $u_3 = \text{feedwater flow valve position}$.

이며, 각 밸브의 위치변화는 [0,1]사이의 값을 가진다.

$$\begin{aligned} X_w &= 0.05 \left(0.13073p_f + 100\alpha_{cs} + \frac{q_e}{9} - 67.975 \right) \\ \alpha_{cs} &= \frac{(1 - 0.001538p_f)(0.8p - 25.6)}{p_f(1.0394 - 0.0012304p)} \end{aligned} \quad (2.3)$$

$$q_e = (0.854u_2 - 0.147)p + 45.59u_1 - 2.514u_3 - 2.096$$

여기에서

$X_w = \text{drum water level in meters}$, $q_e = \text{evaporation rate}(\text{kg/s})$, and $\alpha_{cs} = \text{steam quality}$.

비선형 시스템을 선형화한 상태방정식은 다음과 같다.

$$\begin{aligned} \frac{d\bar{x}}{dt} &= A\bar{x} + B\bar{u} \\ \bar{y} &= C\bar{x} + D\bar{u} \end{aligned} \quad (2.4)$$

여기에서 $\bar{x} = x - x^o$, $\bar{y} = y - y^o$, and $\bar{u} = u - u^o$.

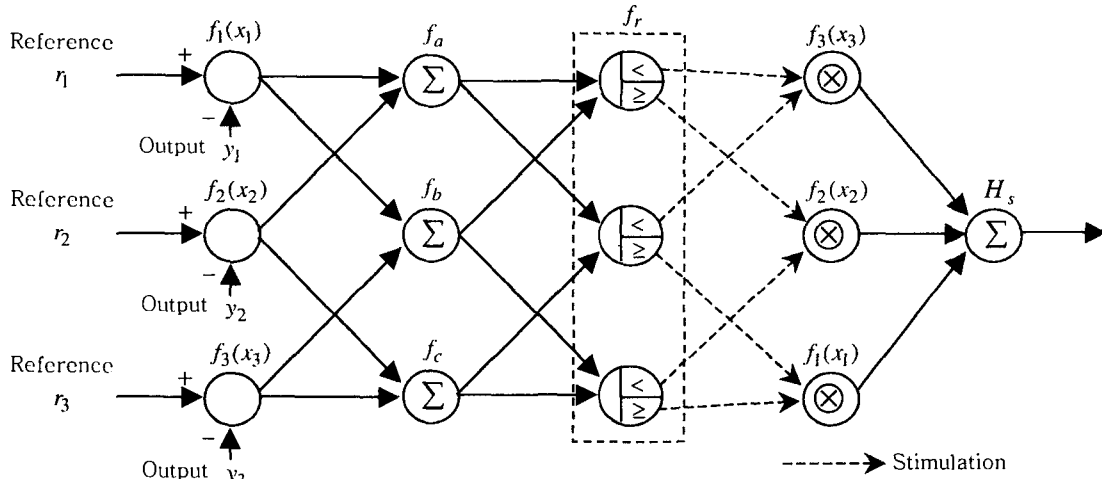


그림 2. 제어기의 계통도.
Fig. 2. Flow diagram of controller.

$$x^o = [108 \ 66.65 \ 428]^T, u^o = [0.34 \ 0.69 \ 0.436]^T.$$

$$A = \begin{bmatrix} -2.509 \times 10^{-3} & 0 & 0 \\ 6.94 \times 10^{-2} & -0.1 & 0 \\ -6.69 \times 10^{-3} & 0 & 0 \end{bmatrix}$$

$$B = \begin{bmatrix} 0.9 & -0.349 & -0.15 \\ 0 & 14.155 & 0 \\ 0 & -1.389 & 1.659 \end{bmatrix}$$

$$C = \begin{bmatrix} 1 & 0 & 0 \\ 0 & 1 & 0 \\ 6.34 \times 10^{-3} & 0 & 4.71 \times 10^{-3} \end{bmatrix}$$

$$D = \begin{bmatrix} 0 & 0 & 0 \\ 0 & 0 & 0 \\ 0.253 & 0.512 & -0.014 \end{bmatrix}$$

2.3 제어기 설계

그림 2에서

$r_{i=1,2,3}$: 0보다 큰 기준 입력.

$y_{i=1,2,3}$: 실제 플랜트 출력.

Layer1에서는 기준입력에 대한 실제 출력을 비교하여 그 차이를 각 서브함수의 적합도 함수로 선정하였으며, 각 함수간의 비중을 동일하게 하기 위해 다음과 같이 정의하였다.

Layer1에 대하여 :

$$f_1(x_1) = \sum_{t=0}^n (|r_1 - y_{1,t}|) / n,$$

$$\text{if } |r_1 - y_{1,t}| \geq r_1 \text{ then } f_1(x_1)_t = 1, \text{ else } f_1(x_1)_t = |r_1 - y_{1,t}|$$

$$f_2(x_2) = \sum_{t=0}^n (|r_2 - y_{2,t}|) / n,$$

$$\text{if } |r_2 - y_{2,t}| \geq r_2 \text{ then } f_2(x_2)_t = 1, \text{ else } f_2(x_2)_t = |r_2 - y_{2,t}|$$

$$f_3(x_3) = \sum_{t=0}^n (|r_3 - y_{3,t}|) / n,$$

$$\text{if } |r_3 - y_{3,t}| \geq r_3 \text{ then } f_3(x_3)_t = 1, \text{ else } f_3(x_3)_t = |r_3 - y_{3,t}|$$

n : 총 샘플링의 수. (2.5)

Layer2에서는 각 서브함수의 특성을 알아보기 위해 f_a, f_b, f_c 의 특성함수를 만들었다. 각 함수는 독립된 하나의 서브함수를 제외 함으로써 특성함수에서 제외된 서브함수의 전체에서의 영향도를 파악할 수 있도록 하였다. Layer3,4에서는 특성함수를 기반으로 제외된 서브함수의 새로운 생성 여부를 판정하도록 하였으며, 자극을 받은 수에 따라서 선택 확률을 부여 하였다.

$$f_a = f_1(x_1) + f_2(x_2)$$

$$\text{Layer2에 대하여 : } f_b = f_1(x_1) + f_3(x_3) \quad (2.6)$$

$$f_c = f_2(x_2) + f_3(x_3)$$

Layer3,4에 대하여 :

$$f_{r1} : \text{if } f_a < f_b \text{ then stimulation } f_3(x_3) \\ \text{else stimulation } f_2(x_3).$$

$$f_{r2} : \text{if } f_a < f_c \text{ then stimulation } f_3(x_3) \\ \text{else stimulation } f_1(x_1). \quad (2.7)$$

$$f_{r3} : \text{if } f_b < f_c \text{ then stimulation } f_2(x_2) \\ \text{else stimulation } f_1(x_1).$$

Layer5에 대하여 : 본 연구에서는 적합도를 다음과 같이 정의하였으며, 이를 최소화하는 것을 목적으로 하였다.

$$H_s = f_1(x_1) + f_2(x_2) + f_3(x_3) \quad (2.8)$$

III. 시뮬레이션 및 결과 고찰

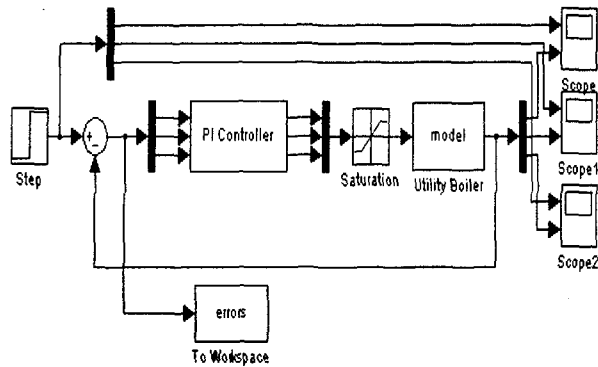


그림 3. Matlab을 이용한 시뮬레이션 블록도.
Fig. 3. Simulation block diagram using Matlab.

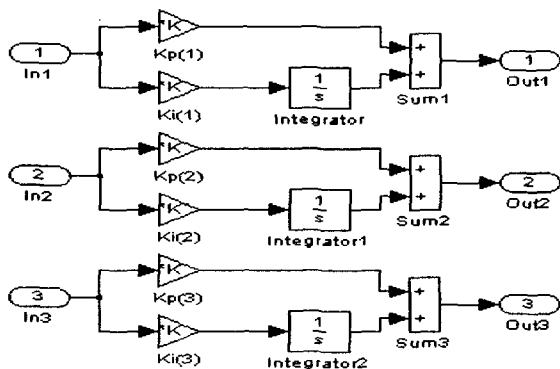


그림 4. PI제어기 블록도.
Fig. 4. PI Controller block diagram.

PI의 탐색 범위를 각각 P:0~10, I:0~5로 제한한 경우의 성능 비교.

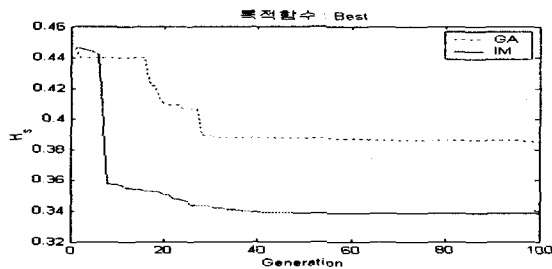


그림 5. 목적함수 그래프(Best).
Fig. 5. Object function graph (Best).

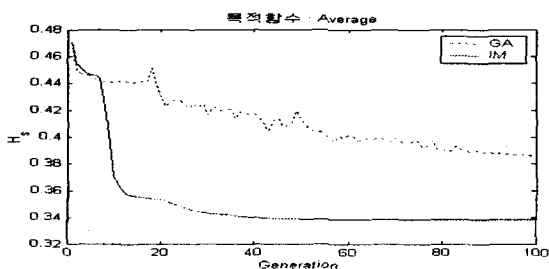


그림 6. 목적함수 그래프(Average).
Fig. 6. Object function graph (Average).

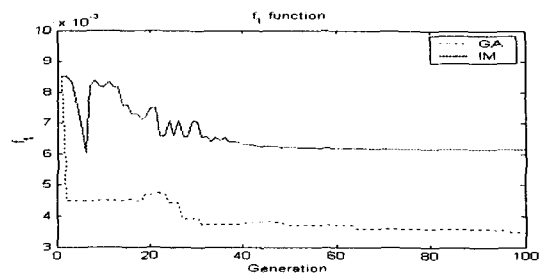


그림 7. 서브함수 f_1 의 그래프.
Fig. 7. Graph of sub-function f_1 .

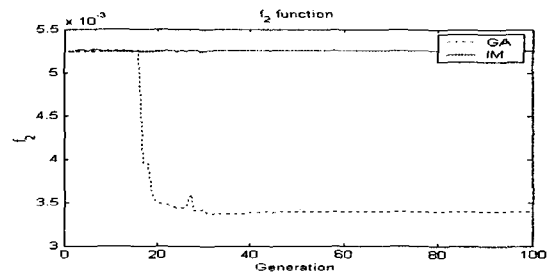


그림 8. 서브함수 f_2 의 그래프.
Fig. 8. Graph of sub-function f_2 .

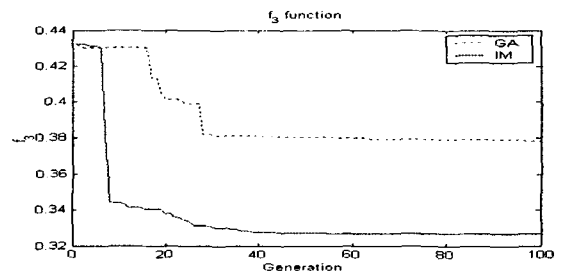


그림 9. 서브함수 f_3 의 그래프.
Fig. 9. Graph of sub-function f_3 .

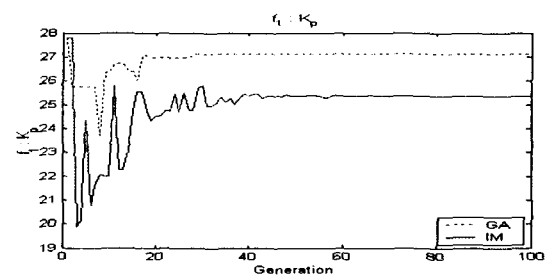


그림 10. 서브함수 f_1 의 K_p 변화 그래프.
Fig. 10. Graph of subfunction f_1 , K_p .

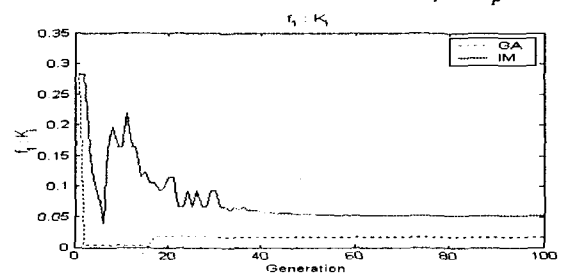


그림 11. 서브함수 f_1 의 K_i 변화 그래프.
Fig. 11. Graph of subfunction f_1 , K_i .

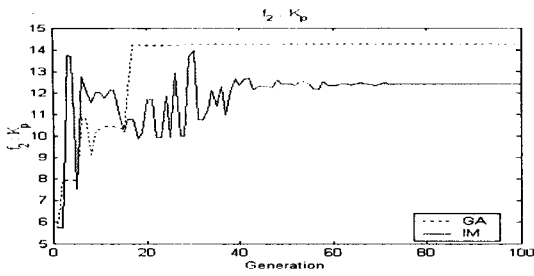


그림 12. 서브함수 f_2 의 K_p 변화 그래프.
Fig. 12. Graph of subfunction f_2, K_p .

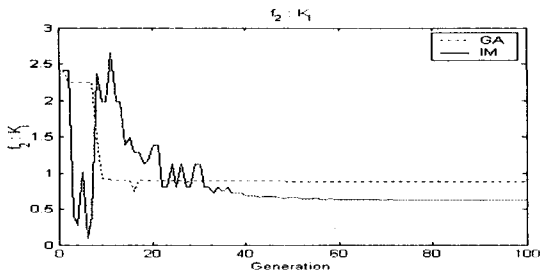


그림 13. 서브함수 f_2 의 K_i 변화 그래프.
Fig. 13. Graph of subfunction f_2, K_i .

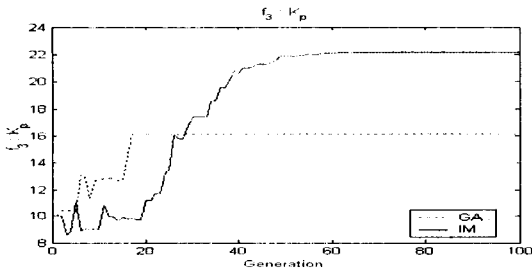


그림 14. 서브함수 f_3 의 K_p 변화 그래프.
Fig. 14. Graph of subfunction f_3, K_p .

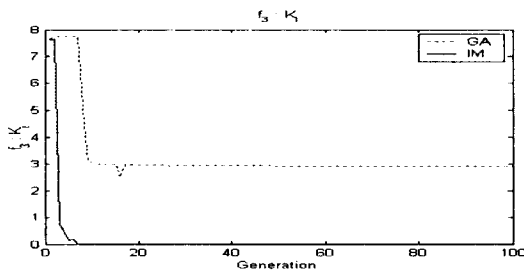


그림 15. 서브함수 f_3 의 K_i 변화 그래프.
Fig. 15. Graph of subfunction f_3, K_i .

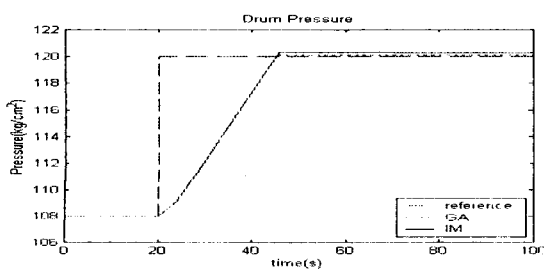


그림 16. 압력 응답.
Fig. 16. Pressure response.

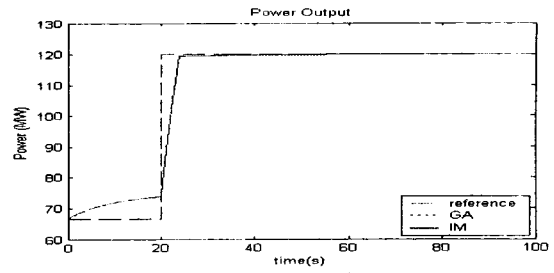


그림 17. 파워 응답.
Fig. 17. Power reponse.

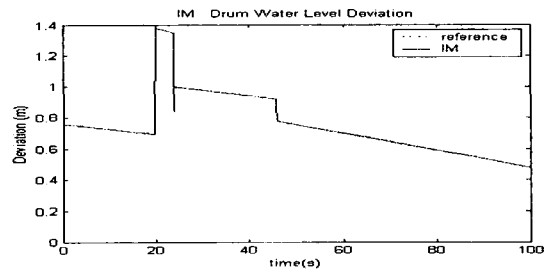


그림 18. 면역알고리즘 사용시의 수위 변화.
Fig. 18. Water level deviation using immune algorithm.

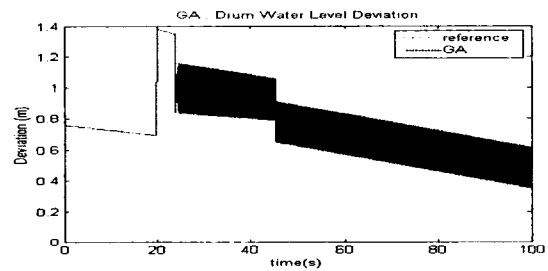


그림 19. 유전자알고리즘 사용시의 수위 변화.
Fig. 19. Water level deviation using genetic algorithm.

IV. 참고문헌

- [1] Robert Dimeo, Kwang Y. Lee, "Boiler-Turbine Control System Design Using a Genetic Algorithm", IEEE Transactions on Energy Conversion, Vol. 10, No. 4, December, 1995.
- [2] Wen Tan, Horacio J. Marquez, and Tognwen Chen, "Multivariable Robust Controller Design for a Boiler System", IEEE Transactions on Control Systems Technology, Vol. 10, No. 5, September 2002.
- [3] Dong Hwa Kim, Jin Ill Park, "Auto-Tuning of Reference Model Based PID Controller Using Immune Algorithm", KFIS, Vol. 12, No. 3, pp. 246-254, 2002.
- [4] Dong Hwa Kim, "Tuning of a PID controller using a artificial immune network model and fuzzy set", IFSA, July 28, Vancouver.
- [5] Dong Hwa Kim, "Intelligent tuning of a PID controller using a immune algorithm", Trans. KIEE, Vol. 51-D, No. 1, pp. 2002.