

## 소형 정밀 메카니즘용 BLDC 모터 시스템의 최적 설계에 관한 연구

김주한\*(전자부품연구원), 류세현(전자부품연구원)

주제어 : Mechanism(메카니즘), BLDC motor(브러시리스 모터), Planetary gear head  
(유성감속기), Design(설계), Mesh stiffness(메쉬 강성)

기존의 소형 정밀 메카니즘 구동원으로 저가격화를 위하여 대부분 DC모터를 사용하고 있다. 소형 DC 모터는 우리나라에서도 생산을 하고는 있지만 대개가 정밀 메카니즘 구동원 으로서 사용하기에는 미흡한 점이 많다. DC모터의 최대의 문제점은 브러시의 마모로 인한 수명의 단축과 소음, 고속화가 힘들다는 점이 있으며, 브러시로부터 나오는 분진으로 자동차와 같은 곳에는 BLDC화가 진전되고 있으며, 일부는 채택되어 사용되고 있는 실정이다. BLDC 모터의 단점은 상대적으로 회로적인 소자로 인한 가격이 높다는 것이었으나, 반도체 절환 소자의 발전과 더불어 가격적인 측면에서도 상당히 유리하게 되었다. 현재 모터의 추세는 브러시리스화로 가고 있으며 이에 따라 정밀 메카니즘 구동원 으로서 많이 사용 될 것이다. 최근 BLDC모터는 전자컴퓨터 산업발전에 따른 가전기기(비디오, 캠코더, CDP, VDP, MD등), 컴퓨터-주변기기(FDD, HDD, CD-ROM, Printer 등), 사무자동화 기기(복사기, FAX, 플로터, 기록계)의 수요증가, 공장 자동화를 위한 자동화기기 로봇 공작기기 개발, 자동차 고압화로 인한 제어장치 증가로 각종 전자기기와 정밀기기의 구동원, 제어원 으로서 관련제품 개발과 경쟁력 확보를 좌우하는 핵심부품으로 위치를 확고히 굳히고 있다. 그리고 BLDC모터는 속도의 용이성, 고효율성, 고용량의 기동 토크, 소형경량의 장점인 DC모터의 장점만을 가지면서, 또한 DC모터의 브러시와 정류자에 의한 기계적 기구를 가지고 있기 때문에 나타나는 단점 즉, 습동 마찰 토크의 발생, 마모와 부식에 의한 접촉불량 및 기동불량, 기계적, 전기적 노이즈, 마모로 인한 수명의 단축성등의 단점을 보완한 모터이다. 감속기는 회전수를 줄이고 회전토크를 증대시키기 위한 장치로써 가정용 기계에서부터 산업용 기계에 이르기까지 광범위하게 사용되고 있다. 이번에 본 연구에서 채택한 유성감속기는 단위체적당 전달 동력비율이 다른 형태의 감속기에 비해 매우 커서, 무게나 체적을 줄여야 하는 장치에서 선호되고 있다. 특히 소형 정밀기계나 로봇, 항공기 등과 같이 무게나 체적의 감소가 중요한 성능인자인 경우 유성감속기를 많이 사용하고 있다.

본 논문은 정밀 소형 정밀 메카니즘의 구동원으로 사용되는 핵심 부품인 BLDC 모터 시스템으로서, 소형이면서 고효율을 가지고, 기존의 DC 모터의 경우에 발생하는 단 수명 문제와 고속 회전이 힘든 문제를 해결할 수 있는 BLDC 타입의 모터의 고효율 및 저 진동을 위한 최적설계와, 정밀 감속기는 입출력축이 동일하고, 부피에 비하여 큰 감속비를 가지고, 굉장히 다양한 감속비와 운전조건을 만들 수 있어서 로봇분야에 많이 쓰이고 있는 유성감속기의 메쉬 강성 시뮬레이션을 통한 저 진동 유성 감속기 설계에 대한 내용이다.

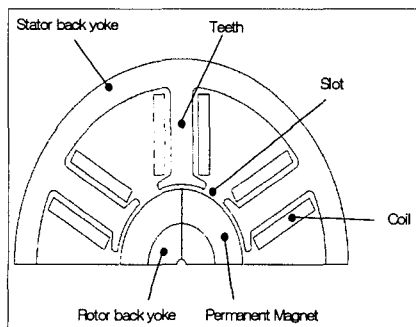


Fig. 1 Configuration of BLDC motor

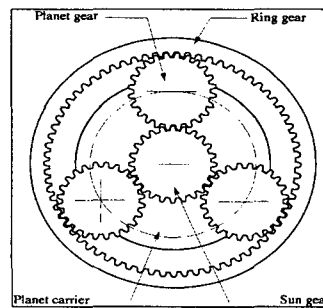


Fig. 2 Configuration of Planetary gearhead