

정수압을 이용한 미세 성형 -Hydro-Mechanical Hole Punching-

박훈재*, 김승수*, 최태훈*, 김응주*, 나경환*

Micro Forming with Hydrostatic Pressure -Hydro-Mechanical Hole Punching-

H.J. Park, S.S. Kim, T.H. Choi, E.Z. Kim, and K.H. Na

Abstract

As a trial of application of hydrostatic pressure in micro forming, burr-free punching has been conducted by means of hydro-mechanical procedure. Even though it is in beginning stage, result of the hydro-mechanical punching is promising. Hydrostatic pressure helps delay fracture initiation and makes it possible to get clean shearing surface. Without any burr on both side of sheet, smooth holes are archived as intended. To verify the significance of hydro-mechanical punching, conventional punching is performed under similar conditions and relatively larger portion of fracture surface is detected in the punching hole. Despite the quality of sidewall is not good enough, it might be possible to make the hole shaped upright, reduce the roll-over radius and minimize the fracture surface by optimizing process parameters.

Key Words : Micro-Forming, Burr, Fracture, Hydrostatic Pressure, Hydro-Mechanical Punching

1. 서 론

전자제품 및 통신기기들은 간편한 휴대를 위한 소형화, 경량화, 슬림(slim)화 경향을 드러내는 반면, 성능 면에서 소비자들은 대용량, 고기능화를 요구하고 있으므로, 기기 내부에 장착되는 제반 부품들의 초소형화, 초정밀화는 더욱 가속되고 있다. 이러한 추세에 따라 '우수한 기계적 성질'과 '양산을 통한 경제성'이란 장점을 갖고있는 미세 성형 가공 기술에 대한 관심도 높아지고 있다.

향후 휴대용 통신 단말기, DVD, 초소형 컴퓨터, Camcorder 등에 사용되는 초소형 구동품인 Fine Mechanism System은 더욱 소형화, 집적화될 것으로 예상된다. 한편 이들 System 구성에 필수적인 미세 구동부품의 피로성능과 비강도가 뛰어나야하므로 미세 성형 공

정 기술 개발의 필요성은 더욱 커져가고 있다.

소성가공시 얻을 수 있는 여러 가지 잇점에도 불구하고, 미세 부품의 성형이 쉽게 적용되지 못하는 이유는 미세 정밀 금형 제작의 어려움, 표면력의 급속한 상승으로 인한 성형하중의 증가 등을 들 수 있으며 또한 성형 완료된 제품에 남은 burr의 제거 문제도 큰 걸림돌이 된다.

이러한 문제점들을 해결하기 위한 한가지 대안으로서 유체를 이용하여 성형하는 방법은 필요한 미세 금형의 수를 줄이거나 대체 할 수 있으며, 마찰을 크게 줄일 수 있다는 점에서 매우 가능성이 크다고 볼 수 있다.

본 연구에서는 미세 성형에 유체의 정수압을 이용하는 성형법 개발의 일환으로 hydro-mechanical burr-free hole punching 공정을 개발 하였다.

* 한국생산기술연구원

Burr는 금속판재 전단 시에 늘 따라다니는 문제이다. punching이나 blanking 공정을 예로 들어 보면 Fig. 1에서와 같이 전단면은 roll-over, burnish 면, 파단면과 burr로 구성된다. 이러한 burr는 제품 성능에 장애를 주므로 제거해야하지만 제거하기가 쉽지 않고 추가 공정으로 인한 비용이 들게된다.

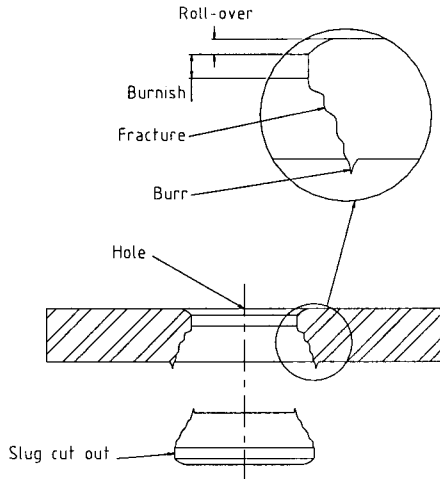


Fig. 1 Detail of shear surface.

기존의 punching 성형 공정에서는 punch를 이용하여 천공되어야 할 부분의 소재를 die 속으로 밀어 넣는 방식이었다. 전형적인 punching 공정을 그림 5에서 볼 수 있다. 이러한 방식의 punching 공정에서는 die와 punch 사이의 clearance와 두 공구 날의 예리한 정도가 burr 생성에 중요한 인자가 된다. 적절한 clearance와 예리한 금형을 상용할 경우 burr의 크기를 줄일 수 있으나 근본적으로 burr의 발생을 막을 수는 없다.

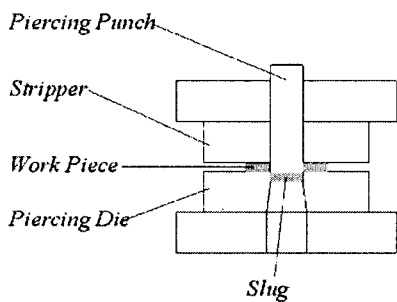
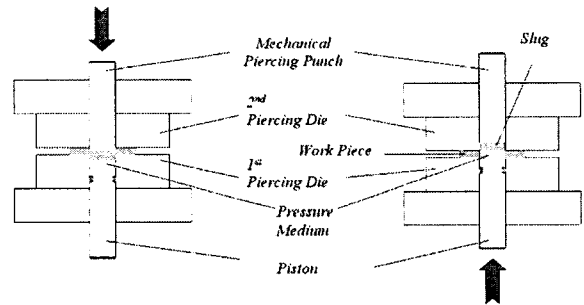


Fig. 2 Schematics of conventional punching.

Hydro-mechanical punching의 기본적인 구상을 요약하면 다음과 같다.

일회용 타격으로 slug나 blank를 밀어내어 천공하는 대신에 반복해서 slug나 blank를 위아래로 변형시키면 표면에서 burr가 발생하는 것을 막을 수 있다. 이러한 시도는 기존에 conter blanking이라는 이름아래 시도되어 왔었다.



(a) Mechanical half piercing (b) Hydro punching

Fig. 3 Schematics of the hydro-mechanical punching.

상하 교번 하중을 가하는 counter punching 방식을 발전시켜 conter punch 대신에 유압 매체를 사용하는 것이 hydro-mechanical punching/blanking의 기본 발상이다. 압력 매체를 통하여 높은 압력이 판재에 가해지면 높은 정수압 압력이 전단 구역에 유기되고, 정수압 압력의 증가는 파단이 발생하는 시점을 지연시킬 수 있다. 파단이 발생하는 것을 지연시킴으로써 전단변형면의 비를 늘릴 수 있게 되므로 보다 깨끗한 전단면을 얻을 수 있게 되는 것이다.

2. Mechanical Half Piercing

첫 단계로써 mechanical half piercing 단계에서는 punch를 소재의 일정한 깊이까지 전진 시킨다. 여기서 일정한 깊이란 전단부에 crack이 발생하기 직전까지를 의미한다. 그러므로 half piercing 단계의 절입깊이는 각 소재의 종류와 소재의 두께, 공구간의 clearance등에 따라 달라 지게 된다.

일련의 실험으로부터 관측한 결과에 따르면 적절한 clearance량은 기존의 기계적 punching 공정 보다는 작았으며 때로는 음의 값을 갖는 clearance가 이어지는 hydro punching 단계에서 보다 좋은 결과를 나타내었다.

Mechanical half piercing 이후 성형된 소재의 형상을 Fig. 4와 5에 나타내었다.

3. Hydro Punching

Half piercing 단계에 이은 후속 단계로서 성형되어 밀려 나온 소재 표면에 유체를 이용하여 높은 압력을 가하게 된다. 압력 매체의 압력이 점진적으로 올라감에 따라 전 단계에서 밀려 나왔던 slug가 밀려 올라가게 되고 이로 인해 slug와 판재 사이에 목이 점점 좁아지게 된다. 최종적으로는 양쪽 표면에서 crack이 발생하게 되고 서로 성장하여 만나게 된다. 몇몇 실험 결과들을 아래 그림에 나타내었다.

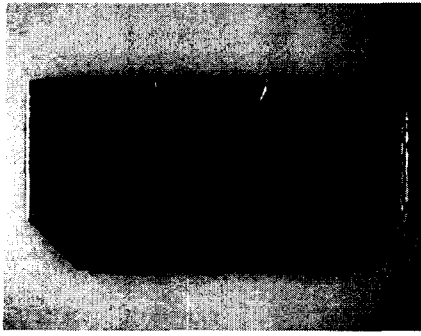
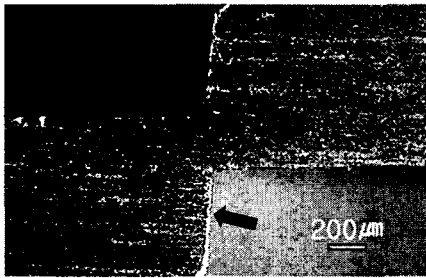


Fig. 4 Cu B152 sheet after half piecing



(a) Indented Cu sheet. Thickness 1mm, Punch diameter 12.06mm, Die diameter 12.10mm, Penetration 0.45mm.

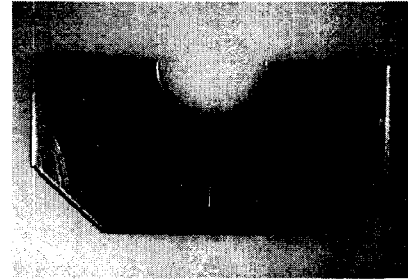


(b) Indented Al sheet. Thickness 1mm, Punch diameter 12.06mm, Die diameter 12.10mm, Penetration 0.65mm.

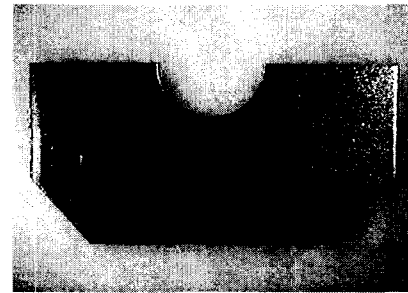
Fig. 5 Section of half piercing.

Half piercing 단계 이후에 시편을 관찰해 보면, 금속 판재의 일부가 하부 금형을 통해 압출되어 나가고 있음을 알 수 있다. 하부 금형의 예리한 모서리가 성형된 판재의 모서리에 그대로 새겨지고 있으며, 압출되어 나온 소재는 수직으로 선 옆면을 갖고있다.

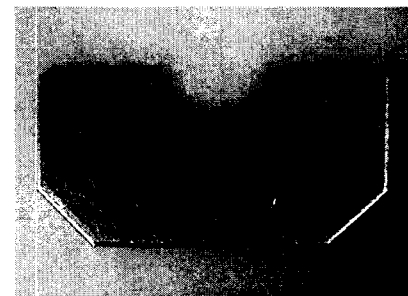
아랫 부분의 모습과는 달리, 소재 상부를 살펴 보면 둥근 모서리가 발생하였으며 측면은 바깥 쪽에서 안쪽으로 기울어진 양상을 보이고 있다. 이러한 특성은 일반적인 기계적 punching에서 전형적으로 나타나는 특성이다.



(a) Punched STS 304 sheet



(b) Punched SPCC sheet



(c) Punched Al sheet

Fig. 6 Results of the hydro punching. Thickness of the sheets are 1mm, Diameter of cutting die is 12.10mm. (Half of the work-piece is cut off for investigation of the hole)

의도한 대로 양쪽 표면에 burr가 전혀 없으며 매끄

러운 구멍이 얻어짐을 확인할 수 있었다. 그러나 예상치 못했던 문제도 드러났는데 판재의 압연 방향과 폭 방향에 따라 천공된 hole의 직경에 차이가 있음을 관찰 하였다. 소재의 이방성이 발현하여 hydro-punching 공정에서 중요한 영향을 주게된 것이다.

Table 1 Result of hydro-mechanical punching
Thickness of sheets is 1.0mm. Punch diameter is 12.06mm. Diameter of die is 12.10mm. Used pressure medium is hydraulic oil.

Work piece	Penetration depth (mm)	Dia. (mm)	
		RD	TD
Al 6061	0.65	11.70	11.75
Cu B152	0.45	11.72	11.83
SPCC	0.65	11.73	11.73
STS304	0.75	11.74	11.67

종래의 punching 공정에서는 소재의 상하누를 stripper로 구속한 상태에서 천공을 하므로 소재 이방성이 그리 큰 영향을 주지 못하였지만, 단단한 금형을 쓰는 대신에 압력 매체를 쓰게 되면 사정이 달라지게 되는 것이다.

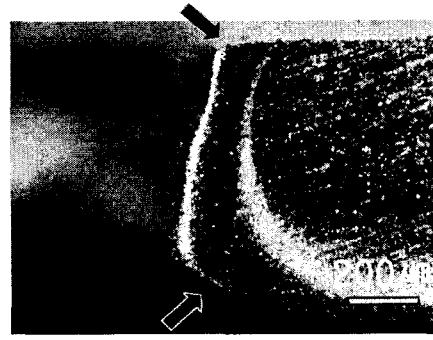
유체를 사용한 punching에서는 소재 표면에는 수평 방향으로 작용하는 표면력이 없고 변형된 면에 수직 방향으로만 힘이 작용하게되는 것이다. 이로 인해 소재 이방성이 자유롭게 나타나게 된 것이다.

Table 2 Effect of backpressure.
The other conditions are same except for backpressure.

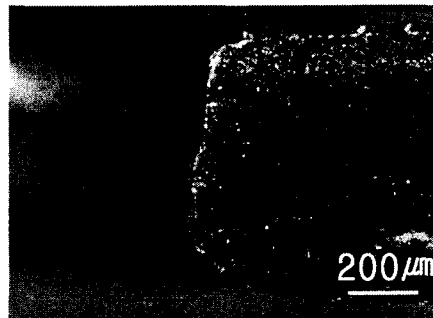
Workpiece	Backpressure (MPa)	Dia. (mm)	
		RD	TD
Al 6061	0	11.70	11.75
	5	11.99	11.99

Hole의 직경에 차이가 발생하는 것을 막기 위한 방안을 모색하였다. 가장 효과적인 방법은 배압을 가하는 것으로, 표에서 나타난 것과 같이 상부에서 위로 밀리고 있는 punch에 일정한 힘을 가하게 되면 압연방향과 폭방향의 직경차가 줄어들게 된다.

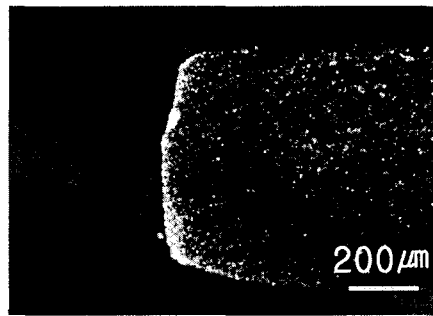
Hole의 profile을 관찰해보면, 전 단계서 둥글게 성형되었던 상부 표면의 모서리가 다시 밀려 올라가 곡률반경이 줄어들고 있음을 알 수 있다. 이에 반해새로이 생성된 하부의 roll-over 부는 상대적으로 큰 곡률반경을 갖고 있다.



(a) Profile of hole in Cu sheet



(b) Profile of hole in SPCC sheet



(c) Profile of hole in STS304 sheet

Fig. 7 Profile of the punched holes formed by hydro mechanical punching process. Thickness of sheet is 1mm, Diameter of half piercing punch is 12.06mm. Diameter of cutting die is 12.10mm.

Fig. 8에서 확인할 수 있는 바와 같이 hole 측면부의 중간에는 좁은 파단면이 존재하게 된다. 또한가져 기존의 기계적 punching과 비교되는 특징은 정수압이 가해졌던 소재 하부의 직경이 상부의 직경보다 작다는 것으로 기계적 성형시에는 반대의 형상이 얻어진다.

표면 burr의 발생 억제와 파단면 최소화에는 효과적이었지만 보다 깨끗한 hole을 얻기 위해서는 첫 단계에

서의 절입 깊이와 clearance, 배압에 대한 연구가 더 필요하다.

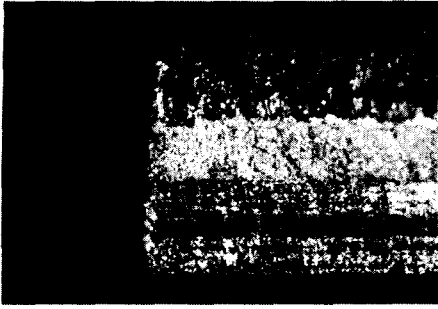
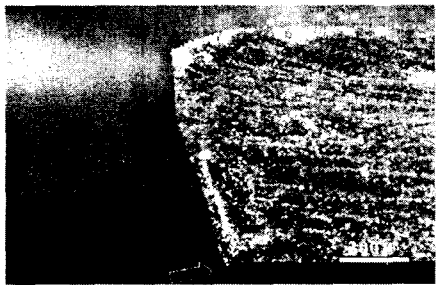


Fig. 8 Inner surface of the hole punched in SPCC sheet. Thickness of the sheet is 1mm. Hole diameter is 11.73mm.

본 연구에서 개발한 hydro-mechanical punching 성형법의 유효성을 입증하기 위해 유사한 조건에서 기존의 punching 법을 이용한 성형실험을 수행하여 비교하였다.

기존 punching 법을 이용한 성형실험 결과에서는 roll-over, burnish, fracture, 와 burr 구성된 전형적인 전단면을 관찰할 수 있었다. 또한 hole이 기울어진 방향은 hydro-mechanical punching에서와는 반대 방향으로 아래쪽이 넓은 형상을 나타낸다. punch의 이동방향과 나란하게 직경이 확대될 뿐만 아니라 burr가 표면 아래로 밀려 나오고 있다. 상대적으로 넓은 부분의 측면에 파괴 성장 흔적이 나타나고 있음에 주목할 필요가 있다.



Profile of hole in Cu sheet

Fig. 9 Profile of the punched holes formed by conventional punching. Thickness of sheet is 1mm. Diameter of die is 12.10mm. Clearance is 0.08mm.

4. 결론

Burr-free 성형을 위한 hydro-mechanical punching 기초 성형실험을 수행하였다. 일련의 기초 성형실험을 통

하여 burr-free 서형의 가능성을 확인하였으며, burr-free 성형 공정 정립에 필요한 정보를 수집할 수 있었다.

Slug를 위아래로 반복하여 성형함으로써 표면에서 발생하는 burr를 방지할 수 있었다. 압력매체를 통하여 정수압력을 conter punch 대신에 사용함으로써 파단이 시작되는 시점을 지연시킬 수 있었으며 이로 인해 깨끗한 전단면을 얻을 수 있었다.

양쪽 표면에는 burr가 발생하지 않았으며 매끄러운 hole이 의도한 바에 따라 얻어졌다. 금속판재의 이방성 때문에 소재 압연방향과 폭방향에 따라 hole의 직경에 차이가 발생하였으나 위로 밀려 나는 punch에 항력을 가함으로써 해결할 수 있었다.

후 기

본 연구는 산업자원부가 지원하고있는 차세대 신기술 개발사업 중 'Milli-structure 생산기술개발' 사업의 일환으로 수행되었으며, 이에 관계자 여러분들께 감사드립니다.

참 고 문 헌

- (1) Eary, Donald F., Techniques of Pressworking sheet metal, pp 1-55, 1974, Prentice-Hall.
- (2) Lange, Kurt, Handbook of metal forming, chap. 24, 1985, McGraw Hill.
- (3) Blase, R., 'Method for producing burr-free blanks and the blanks produced thereby', US Patent 4477537, 1984.
- (4) Haack, Johannes, 'Process for producing burr-free workpieces by blanking, in particular in a counterblanking tool', US Patent 5247862, 1993.
- (5) Technological Guide Lines for ASE-Components, 1996, Schafer Hydroforming GmbH & Co.
- (6) Dieter, George E., Mechanical Metallurgy, 1986, McGraw-Hill.
- (7) Hambli, Ridha, "Fracture criteria identification using an inverse technique method and blanking experiment", Int'l. J. of Mechanical Science, 44, 2002, 1349-1361.
- (8) Lee, T.C., "Straining behaviour in blanking process - fine blanking vs conventional blanking", J. of Material Processing Technology, 48, 1995, 105-111.