

교각 및 지진격리장치의 비선형성을 고려한 지진격리교량의 손상평가 및 LCC 최적설계

Damage Estimation and LCC Optimal Design of Seismic Isolated Bridges considering nonlinearities of Pier and Isolator

고현무* 함대기** 신정환***
Koh, Hyun-Moo Hahm, Daegi Shin, Jung Hwan

ABSTRACT

In order to consider the characteristics of nonlinear dynamic responses of seismic isolated bridges reasonably, piers and isolators are modeled as a 2-DOF bilinear system. Then nonlinear time-history earthquake response analysis is accomplished many artificial input ground motions which were generated to reflect the characteristics of earthquakes. Damage probabilities and failure probabilities of each structural elements of the bridges are calculated by using Monte-Carlo simulation method. Based on LCC evaluation considering various cost items of direct/indirect damage costs, the optimal design method of seismic isolated bridges is proposed. By using a sensitivity analysis about the design variables and a cost effectiveness evaluation in the viewpoint of LCC, the validity and the adequacy of proposed optimal design method are verified.

1. 서 론

최근 국제적으로 빈번하게 발생하고 있는 대형 지진에 의해 국내외적으로 지진 재해의 위협성에 대한 인식이 증대됨에 따라, 국내에서도 구조물에 대한 내진설계 또는 내진성능 개선장치의 장착이 일반적으로 고려되어지기에 이르렀다. 내진성능 개선장치의 하나인 지진격리장치의 경우, 그 효율성이 이미 이론적·실험적 연구를 통하여 입증되었으며, 이에 따라 국내에서도 고속도로교량 등 주요 교량에의 적용이 활발히 이루어지고 있다. 그러나 국내에는 아직 지진격리교량을 위한 설계기준이 마련되어있지 않으며, 국제적으로도 지진격리장치의 효율성을 극대화할 수 있는 최적설계기법의 개발에 대한 연구는 아직 미진한 상황이다. 특히 교량을 비롯한 사회기반시설물과 공공건축물의 경우, 자연재해로 인한 손상이 발생할 경우 대규모의 직·간접적인 경제손실비용이 발생 가능하므로, 지진격리교량과 같은 구조물의 경우, 계획 및 설계단계에서부터 이를 고려할 수 있는

* 서울대학교 지구환경시스템공학부 교수, 정회원
** 서울대학교 대학원 지구환경시스템공학부 박사과정
*** 서울대학교 대학원 지구환경시스템공학부 석사과정

생애주기비용(LCC) 최소화 설계개념을 적용한 최적설계가 이루어져야 한다.

현재까지 연구되어진 지진격리교량의 LCC 평가 및 최소화 기법(고현무 등, 2000), 다양한 지진특성에 대하여 지진격리장치의 경제적 효율성을 평가하는 것만을 목표로 하고 있었다. 이에 따라 기존의 연구는 해석 시 교각 및 지진격리장치에 대하여 단순화된 통계학적 선형화 모델과 등가선형 모델링 기법을 적용하고, LCC의 평가 시에도 직·간접손상비용을 구성하는 세부적인 항목들을 고려하지 않고 있다. 그러나 LCC 최소화에 근거한 최적설계의 단계에서는, 지진격리교량의 실제 동적 응답특성을 반영하여 손상상태를 정확하게 평가할 수 있는 구조계의 모델링이 필요하다. 또한 직접손상비용 뿐만 아니라 도로사용자비용과 간접적 지역경제손실비용 등 간접손상비용 항목에 대한 합리적 고려를 통한 LCC 평가가 이루어져야 할 것이다.

이 연구에서는 교각과 지진격리장치를 이중선형 진동계로 모델링 함으로써, 지진격리교량 시스템의 비선형 동적거동 특성을 합리적으로 반영할 수 있도록 하였다. 지진특성을 반영하는 인공지진 시간이력을 다수 생성하고 비선형 시간이력 해석을 수행하여, Monte-Carlo simulation에 의한 교량의 구조요소별 손상 및 파손 확률을 추정하였다. 또한 직·간접손상비용을 구성하는 다양한 비용요소를 고려할 수 있는 LCC 평가기법을 적용함으로써, LCC의 최소화에 근거한 지진격리교량의 최적설계기법을 제시하였다. 간접손상비용을 구성하는 주요 설계상수에 대하여 최적설계안의 민감도분석과 지진격리장치의 비용효율성 평가를 수행함으로써, 제시된 설계기법의 타당성과 효율성을 검증하였다.

2. 지진격리교량의 생애주기비용 함수 정의

구조물의 생애주기비용은 건설시점부터 생애주기의 종료시점까지 기대되는 사회적 비용의 합으로서, 초기건설비용과 손상비용의 기댓값의 합으로 구성된다. 이 두 비용 항목을 고려할 때 신설 지진격리교량의 생애주기 동안 단일 지진재해 발생으로 인한 전체 생애주기비용(현재가치로 환산한 비용)의 기댓값은 식 (1)과 같이 나타낼 수 있다.

$$E[C_{life}(K_{1-pier}, K_{1-iso})] = C_{initial}(K_{1-pier}, K_{1-iso}) + E[C_{damage}(K_{1-pier}, K_{1-iso})] \quad (1)$$

여기서 $E[C_{life}(K_{1-pier}, K_{1-iso})]$ 은 현재가치로 환산한 전체 생애주기비용, $C_{initial}(K_{1-pier}, K_{1-iso})$ 은 초기 건설비용, $E[C_{damage}(K_{1-pier}, K_{1-iso})]$ 은 현재가치로 환산한 손상비용의 기댓값이다. 그리고 K_{1-pier} 는 교각의 1차 강성, K_{1-iso} 는 지진격리장치의 1차 강성이다.

최적화의 대상이 되는 목적함수는 전체 생애주기비용으로 설정하였으며 설계변수는 교각의 초기수평강성(K_{1-pier})과 지진격리장치의 초기강성(K_{1-iso})이다. 이 연구에서는 지진 및 지반특성을 고려하여 설계변수의 값에 따른 생애주기비용을 산출하고, 최소의 생애주기비용을 가지게 되는 설계변수 값을 최적 설계값으로 정한다.

2.1 초기건설비용함수 구성

신설 교량 구조물의 초기건설비용을 설계변수의 함수로 모델링하기 위해서 한국 건설기술연구

소에서 수행된 “교량관리체계개선에 관한 연구”(김형열 등, 1998), 한국경제발전연구원에서 제시한 공사원가계산체제(2003), 대한건설협회의 완성공사원가구성분석표(2001) 등에 근거하여 초기건설비용 함수를 구성하였다(그림 1). 이 방법에 의하면 초기건설비용은 직접재료비의 함수로서 표현된다. 따라서 직접재료비는 사용된 재료의 부피에 비례한다는 가정 하에, 교각의 지름이 앞서 정의된 설계변수인 교각 초기수평강성의 함수로 표현되어지므로, 초기건설비용을 교각 초기수평강성의 함수로서 표현할 수 있게 된다.

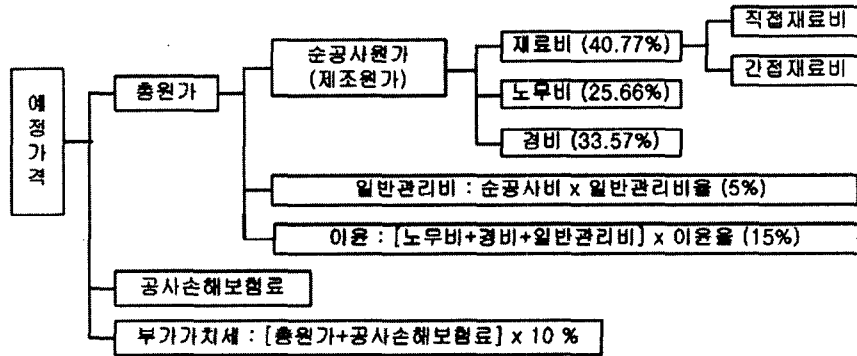


그림 1. 초기건설비용 계산 체제

2.2. 손상비용함수 구성

2.2.1 직접 손상비용

지진격리교량의 경우 직접손상비용은, 지진격리교량의 주요 파괴모드라고 할 수 있는 교각 구조물의 손상, 격리장치의 파괴, 상부구조의 낙교 등에 의하여 발생하는 보수·개축비용과 지진 발생 당시 교량에서 생길 수 있는 인적 및 물적 손실비용의 합으로서 정의될 수 있다. 이 연구에서는 생애주기동안 현재 가치로 환산한 기대 손상비용함수를 식 (2), 식 (3)과 같이 구성하였다.

$$E[C_{damage}(K_{1-pier}, K_{1-iso})] = \left[\sum_{u=1}^2 LS_u \cdot P_u + \sum_{k=1}^4 DS_k \cdot P_k \right] \times \lambda \nu t_{life} \quad (2)$$

$$\lambda = \{1 - e^{-\ln(1+q)t_{life}}\} / \{\ln(1+q)t_{life}\} \quad (3)$$

여기서, LS_u : u번째 한계상태시 철거 및 재설치 비용, P_u : u번째 한계상태가 일어날 확률, DS_k : 교각의 k번째 손상상태시 보수비용, P_k : 교각의 k번째 손상상태가 일어날 손상확률, q: 할인율, ν : 지진발생비율, t_{life} : 생애주기이다. 한계상태로는 격리장치 파괴와 상부구조 낙교에 대한 두 가지 한계상태를 정의하였다.

2.2.2 간접 손상비용

간접 손상비용 항목은 도로사용자 비용과 간접적 지역경제손실비용의 합으로서 이루어지는데, 지진발생 피해 지역의 경제적 수준, 중요도등에 따라서 큰 차이가 발생할 수 있다. 지진이 발생하

였을 때, 교량의 보수·개축이 완료될 때까지 교량을 대체하는 다른 우회도로를 이용한다고 가정하면, 우회도로로 차량이 이동함에 따라 소요되는 추가적인 차량운행비용, 시간지연비용, 사고증가비용 그리고 불편함 및 환경오염의 환산비용 등으로 구성되는 도로사용자비용이 발생하게 된다(한국개발연구원, 2001). 교통량이 많은 대도시 지역의 경우와 물류 수송의 핵심적 역할을 하는 고속도로 교량의 경우, 이러한 도로사용자비용의 규모는 교량의 직접 손상비용보다 현저하게 커질 수 있으므로, 이 경우는 특히 도로사용자비용의 정확한 추정이 요구된다. 기존의 연구 결과에 의하면 도로사용자비용에 가장 큰 영향을 미치는 항목은 차량운행비용과 시간지연비용인 것으로 알려져 있기 때문에, 이 연구에서는 이 두가지 비용 항목에 대하여 국내에서 연구되었던 손상지수-손상비용 관계의 정식화 자료(임중권 등, 2000), 한국 개발연구원의 “도로부문사업의 예비타당성 조사 표준지침 연구 (제3판)”(2001), 그리고 ATC-13(1985)에서 제시된 손상상태-복구시간 자료를 참조하여 도로사용자 비용을 교각 손상지수의 함수로서 표현하였다.

간접적 지역경제손실은 지진으로 피해를 입은 지역 주민들의 심리적인 경제활동 위축, 여가, 쇼핑의욕 저하, 지가하락 등에 의한 지역경제손실을 의미한다. 간접적 지역경제 손실비용은 지역에 따른 사회적 환경 및 경제적 수준에 의하여 크게 영향을 받기 때문에 그 규모를 정확히 예측하기는 불가능하다. Seskin(1990)은 이러한 간접적 지역경제손실비용을 도로사용자 비용의 대략 50-150%정도로 추정하였고, Ang(1997)등은 도로사용자 비용과 동일한 규모의 비용이 소요되는 것으로 추정하였다. 이 연구에서는 도로사용자비용과 같은 값으로 가정하고, 이에 대한 최적설계안의 민감도 분석을 추가로 수행하였다.

3. 지진격리 교량의 손상평가

3.1 입력 지반운동 모델링

현행 도로교 시방서에서 규정하고 있는 지진 지반운동의 특성은 지반운동의 규모와 지반의 종류이다. 이 연구에서 수행하고자 하는 비선형 시간이력 해석과 Monte-Carlo Simulation에 의한 파손·손상확률의 추정을 위해서는 입력 지반운동이 이러한 지반운동의 특성을 반영하는 인공지진 시간이력의 형태로서 생성되어야 할 필요가 있다. 이를 위해 먼저 교량이 건설되는 지역의 지진특성을 반영하는 설계응답 스펙트럼을 구성하고, 스펙트럼 표현법에 의하여 인공지진 시간이력을 생성하여, 이 인공지진 시간이력으로부터 생성된 응답스펙트럼이 설계응답스펙트럼에 수렴하도록 인공지진 시간이력을 수정하는 과정을 반복하였다.

3.2 지진격리교량의 손상상태 및 한계상태 정의

교각의 손상을 평가하기 위하여 Park-Ang의 손상지수를 사용하였으며, 손상상태의 정의는 손상지수-손상상태 관계를 규명한 실험결과를 이용하였다(고현무 등, 2001). 격리장치의 한계상태는 수평 국부 전단변형률을 초과하는 변위가 발생하는 것으로 정의하였고, 상부구조의 낙교에 대한 한계상태는 도로교 시방서(2000)에 정의된 상부구조의 최소지지길이를 초과하는 변위가 발생하는 것으로 정의하였다.

3.3 해석 예제

해석 대상 교량은 그림 3과 같은 6경간 연속 Steel Box Girder교이며, 그림 2와 같이 2 자유도 비선형 진동계로 모델링하였다. 생애주기비용 산출을 위한 교량의 주요제원과 설계상수는 각각 다음 표 1, 표 2와 같다.

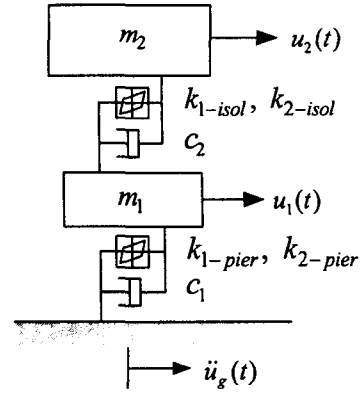


그림 2 지진격리교량 모델링

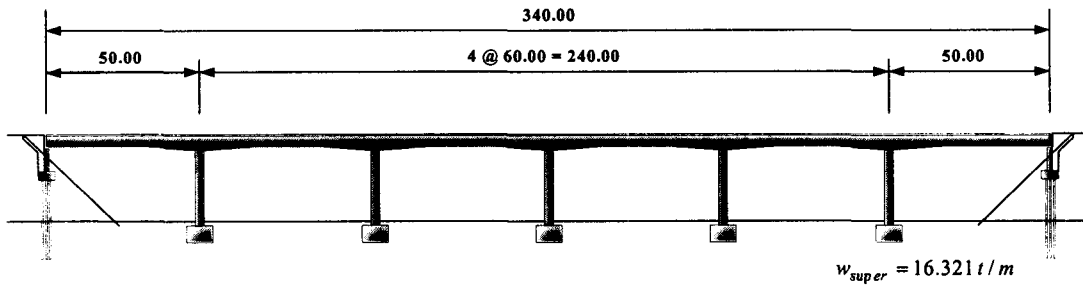


그림 3. 해석 대상 교량의 종단면도

표 1. 교량의 주요제원

지진구역	지반종류	철근항복강도	콘크리트강도	교각감쇠비	격리장치 감쇠비	격리장치 한계상태	낙교 한계상태
1	경암지반	30000 tf/m^2	2400 tf/m^2	5 %	20 %	8 cm	37.34 cm

표 2. 생애주기비용 산출에 사용되는 주요 설계상수

생애주기	지진재현주기	교량 일일 평균교통량	서울시 차량평균속도 (2001,서울시)	교량 차단시 우회도로차량 평균속도	우회도로 총길이	실질할인율 (93~00년 평균)
50 년	1000 년	34,000 대	19.5 km/h	9.75 km/h	15 km	4.54%

4. LCC 최소화에 의한 지진격리교량의 최적설계 및 비용효율성 평가

해석대상 교량에 대하여 설계변수값에 따른 생애주기비용을 산출하고 최적설계를 수행한 결과는 그림 4와 같다. 그림 4에서 보여지듯이 생애주기비용을 최소로 하는 최적 설계값은 교각지름 2m, 격리장치강성의 교각에 대한 상대강성비 12%이며, 이 경우의 생애주기비용의 구성항목은 아래 표 3과 같다. 격리장치를 사용하지 않고 일반 받침(2점 고정)을 사용했을 경우의 최소 생애주기비용을 구한 결과도 표 3에 같이 나타내었다.

이를 통하여 볼 때, 우리나라와 같은 중약진지역의 경우, 생애주기비용 최소화에 의한 최적설계

를 수행함에 따라 일반적으로 강진지역에서 사용하고 있는 지진격리장치에 비하여 상대적으로 낮은 강성의 지진격리장치를 사용할 수 있는 것으로 나타났다. 이는 필연적으로 교각에 전달되는 상부구조의 관성력을 감소시킴으로서, 더 낮은 수평강성을 가지는 교각을 사용할 수 있도록 한다. 교각의 수평강성은 교각 지름의 함수로서 표현되므로, 수평강성의 감소는 교각 지름의 감소를 가져오며, 그에 따른 하부구조의 전체 공사비의 감소를 기대할 수 있다. 또한, 보다 유연한 지진격리장치를 사용함으로써, 교각에 요구되는 연성도 또한 감소되는 것을 기대할 수 있으며, 이에 대해서는 이러한 결과를 검증할 수 있는 추가적인 상세 연구가 수행되어야 할 필요가 있을 것이다.

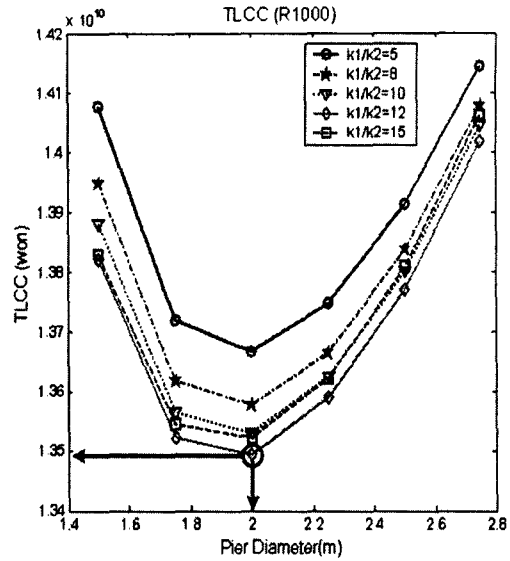


그림 4. 설계변수들에 대한 LCC 최소화 및 최적설계

한편 이 연구는 지진격리장치의 효율성 검증 및 지진격리장치의 도입 여부를 결정하기 위한 주요한 판단 근거의 도구로서 사용되는 것을 기대할 수 있다. 표 3의 결과를 통하여 볼 때, 지진격리장치를 사용할 경우에는 지진격리장치를 사용하지 않고 교각 강성만을 최적설계 한 경우에 비하여 초기 건설비용이 감소할 뿐만 아니라, 손상비용의 기댓값도 크게 감소됨으로써, 전체적으로 약 30%의 전체 생애주기비용이 절감되는 효과가 있는 것으로 나타났다.

표 3. 최적 설계값에 대한 생애주기 비용 구성항목 (비용단위 : 천만원)

격리 비격리	교각 지름 (m)	교각 수평강성 tf/m	격리장치 수평강성 tf/m	초기건설비용	기대 손상비용 (간접적 지역경제손실비용은 도로사용자비용과 동일)			생애 주기 비용
					교각 손상비용	도로사용자 비용	기대 손상비용 합계	
격리	2	4057.79	338.15	1195.588	0.022	76.833	153.688	1349.28
비격리	4	58427.03	-	1544.306	65.704	166.587	398.878	1943.18

5. 최적 설계안의 민감도 분석.

이 연구에서 제안하고 있는 생애주기비용 평가기법에는 할인율, 간접적 지역경제손실비용 등 정확한 값을 예측하기 어려운 일부의 불확실한 설계상수들에 대한 가정이 내포되어 있다. 따라서 결과의 타당성과 신뢰성을 검증하기 위해서 이들 주요 설계상수에 대한 최적설계안의 민감도 분석을 수행하였으며, 그 결과는 그림 5 및 그림 6과 같다. 할인율값에 대한 민감도 분석은 1993년부터 2000까지의 경제통계연보에 따른 실질할인율의 범위인 1.47%로부터 7.75%의 범위에 대하여 이루어졌다. 또 하나의 중요한 설계상수인 간접적 지역경제손실비용의 규모는 도로사용자비용의

50%로부터 150% 규모까지 증가하는 범위에 대하여 민감도 분석을 수행하였다. 그림 5를 통하여 볼 때, 할인율이 7.75%인 경우, 간접적 지역경제손실비용이 도로사용자비용의 50%에서 150%까지 변화함에 따른 최적 교각지름의 값은 변화가 없는 것으로 나타났다. 또한 할인율이 4.54, 3.00, 1.47%인 경우에는 간접적 지역경제손실비용의 규모 증가에 따라 최적 교각지름값이 약 12.5%~14.3%까지 증가하는 것으로 나타났다. 간접적 지역경제손실비용의 규모가 증가할수록 최적 교각지름값이 작은 범위가기는 하나 증가하는 경향을 보이는 것을 알 수 있다. 한편, 그림 6은 또 하나의 설계변수인 지진격리장치 초기강성값의 민감도 분석 수행 결과를 나타내는 그래프이다. 지진격리장치 초기강성값은 설계상수값의 변동에 전혀 영향을 받지 않는 것으로 나타났다. 이는 간접적 지역경제손실비용의 증가와 할인율의 감소에 따른 손상비용의 증가를 방지하기 위해서는 교각수평강성의 값을 증가시키는 것이 지진격리장치의 수평강성값을 변화시키는 것에 비하여 효율적이기 때문인 것으로 판단된다. 비교적 큰 범위의 설계상수값에 대하여 민감도 분석이 이루어졌음에도 불구하고 그 결과를 종합하여 볼 때, 최적 설계안의 값은 가정된 설계상수값의 변동에 대하여 그다지 민감하지 않다고 볼 수 있다. 그러나 상세한 최적 교각지름의 값의 결정을 위해서는 간접적 실질할인율 및 지역경제손실비용에 대한 세심한 고려가 이루어지는 것이 바람직할 것이다.

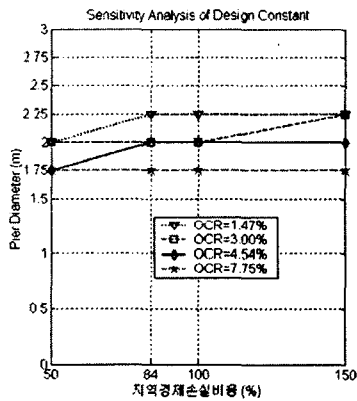


그림 5 교각지름의 민감도

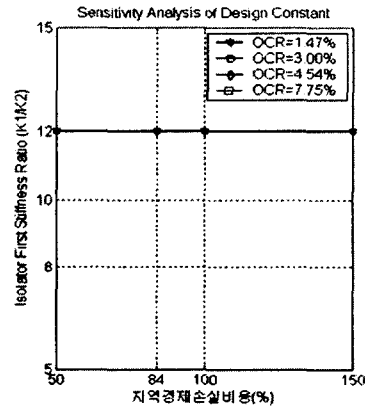


그림 6 격리장치 초기강성 민감도

6. 결론

이 연구에서는 지진격리교량의 생애주기비용 평가를 위한 손상비용의 추정을 위하여, 지진특성을 반영하는 인공지진 시간이력을 다수 생성하고 비선형 시간이력 해석을 수행함으로써, Monte-Carlo simulation에 의한 교량의 구조요소별 손상 및 파손 확률을 추정하였다. 또한 직·간접손상비용을 구성하는 다양한 비용요소를 고려할 수 있는 LCC 평가기법을 적용함으로써, LCC의 최소화 근거한 지진격리교량의 최적설계기법을 제시하였다. 가정된 주요 설계상수에 대하여 최적설계안의 민감도분석을 수행하고, 지진격리장치의 비용효율성 평가를 수행함으로써, 제시된 설계기법의 타당성과 효율성을 검증하였다.

해석대상 교량에 대하여 생애주기비용을 최소로 하는 최적 설계값을 산출하였으며, 우리나라와 같은 중약진지역의 경우, 일반적으로 강진지역에서 사용하고 있는 지진격리장치에 비하여 상대적

으로 낮은 강성의 지진격리장치를 사용할 수 있는 것으로 나타났다. 이는 필연적으로 교각에 요구되는 연성도 또한 감소시키게 되므로, 교각의 연성도 확보를 위한 상세설계를 개선시킬 수 있을 것으로 기대되나, 이에 대해서는 추가적인 상세 연구를 통하여 일반적인 경우에 대한 검증이 이루어져야 할 것이다. 한편 이 연구는 지진격리장치의 효율성 검증 및 지진격리장치의 도입 여부를 결정하기 위한 주요한 판단 근거의 도구로서 사용될 수 있으며, 해석대상 교량이 이 연구에서 제안하는 생애주기비용 평가 및 최적설계 기법을 적용한 경우, 지진격리장치를 사용함으로써 전체적으로 약 30%의 전체 생애주기비용이 절감되는 효과가 있는 것으로 나타났다.

결과의 타당성과 신뢰성을 검증하기 위해서 최적설계안의 민감도 분석을 수행하였으며, 그 결과 최적 설계안의 값은 가정된 설계상수값의 변동에 대하여 그다지 민감하지 않았다. 그러나 상세한 최적 교각지름의 값의 결정을 위해서는 간접적 지역경제손실비용 및 실질할인율값에 대한 세심한 고려가 이루어지는 것이 바람직할 것으로 판단된다. 이 연구는 제한적인 지진하중 및 교량 형식에 대하여 제안하고 있는 기법을 적용하고 있다. 연구의 결과를 일반화하기 위해서는 보다 다양한 하중조건 및 교량 형식에 대한 추가적인 연구가 수행될 필요가 있을 것이다.

감사의 글

이 연구는 2003년도 두뇌한국 21사업 핵심분야 사업비와 서울대학교 지진공학센터를 통한 한국 과학재단 우수연구센터 지원금에 의하여 이루어졌으며 이에 감사드립니다.

7. 참고문헌

1. 고현무 등, "중약진 지역에서의 지진격리교량의 비용효율성 평가", 한국지진공학회 추계학술발표회 논문집, pp440-445, (2000)
2. 고현무 등, "지진으로 인한 손상 평가를 통한 교량 구조물의 생애주기비용 최소화", 대한토목학회 학술발표회 논문집, pp1-4, (2001)
3. 함대기, "교각의 비선형 거동을 고려한 중약진 지역 지진격리교량의 비용 효율성 평가", 석사학위논문, 서울대학교, (1999).
4. 김형열 등, "97 교량관리체계 개선에 관한 연구, 최종보고서", 한국건설기술연구원, 건설교통부, (1998).
5. 김재형 등, "도로부문사업의 예비타당성 조사 표준지침 연구 (제3판)", 한국개발연구원, (2001).
6. 건설교통부, "2002년 전역통계연보", 도로교통량 통계연보, (2002).
7. 임종권 등, "기대생애주기비용의 최소화에 의한 교량의 최적내진신뢰성", 대한토목학회 논문집, pp295-306, (2001).
8. ATC "Earthquake Damage Evaluation Data for California", Report No. ATC-13, Applied Technology Council, (1985).
9. Joseph w. Tedesco, William G. Mcdougal, C. Allen Ross, "Structural Dynamics", Part IV, pp497-540, (1999)