

## 신개념 낙석방지울타리의 특성 및 성능평가 Characteristics and Energy Absorbing Capacity for New Rockfall Protection Fence

문영종\* · 정형조\*\* · 박기준\*\*\* · 이인원\*\*\*\*

Moon, Yeong Jong · Jung, Hyung Jo · Park, Ki Jun · Lee, In Won

### ABSTRACT

The rockfall protection fences are installed to reduce rockfall damage in roads side slopes. The energy absorbing capacity of widely used rockfall protection fences is about 50kJ. But in many cases, rockfall protection fences are easily damaged even by a low level of rockfall energy. The objective of this paper is to verify the energy absorbing capacity of rockfall protection fences and investigate the behavior of them by rockfall. The LS-DYNA3D, a finite elements analysis program for dynamic movement of three dimensional objects, is used to perform the numerical simulations.

In the result, it is shown that rockfall protection fences absorb half of standard absorbing energy or less than it. It is inadequate for the rockfall protection fences to perform the principal function. To improve the performance of the fences, new rockfall protection fence is proposed and numerical simulation is performed.

### 1. 서 론

낙석방지울타리는 도로 절개면의 낙석, 토사붕괴 등으로 인한 교통 장애, 도로구조물의 손상, 재산 및 인명상의 손실을 예방하기 위해 설치되는 구조물이다. 이와 같은 목적으로 설치되는 낙석방지울타리의 규격은 구조물의 흡수가능에너지로서 산정된다. 낙석방지울타리의 흡수가능에너지는 와이어로프, 지주 그리고 철망의 흡수에너지의 각각의 합으로 규정되고 있다. 따라서 낙석방지울타리의 기본 목적인 효과적인 낙석방지를 위해서는 각각의 구성요소가 효과적으로 낙석에너지를 분배하여 흡수해야 한다. 하지만 실제 현장에서는 이와 같은 적절한 에너지 분배가 일어나지 않고 구성요소 일부만이 전체 낙석에너지를 전담함으로써 낙석방지울타리의 본래의 기능을 상실하고 구조물의 파손으로 인해 많은 비용과 시간이 소요된다. 뿐만 아니라 파손된 구조물로 인해 미관에

---

\* 한국과학기술원 건설및환경공학과, 박사과정

\*\* 세종대학교 토목환경공학과, 교수

\*\*\* (주)광명 E&C, 대표이사

\*\*\*\* 정희원 · 한국과학기술원 건설및환경공학과, 교수

도 좋지않은 영향을 미친다. 본 논문에서는 이와 같은 문제점을 모의실험(LS-DYNA3D)을 통해 보다 정확히 파악하고 이를 개선할 수 있는 새로운 낙석방지울타리를 제안하였다. 또한 이에 대한 효과를 검토하였다.

## 2. 낙석방지울타리의 지지능력 평가

낙석방지울타리의 흡수가능에너지( $E_T$ )는 다음의 식으로 계산한다. (건설교통부, 2000)

$$E_T = E_R + E_P + E_N$$

여기서,  $E_R$  : 와이어로프의 흡수 에너지

$E_P$  : 지주의 흡수 에너지

$E_N$  : 철망의 흡수 에너지

이 때, 지주의 허용 최대 변위각은  $15^\circ$ , 와이어로프 허용 신장율은 2-4%로 고려한다. 그리고 철망의 흡수가능 에너지를 계산으로 구하는 것은 현실점에서는 불가능하므로 시험값으로부터 25kJ로 가정한다. 이렇게 계산된 낙석방지울타리의 흡수가능에너지는 약 50kJ정도이다. (흡수가능에너지 계산은 지주간격 2m, 와이어로프 간격 30cm를 기준)

표1. 낙석방지울타리의 지주 규격

와이어로프		중간지주			단부	흡수가능에너지(kJ)
지름	간격(mm)	단면치수(mm)	매입길이(mm)	표준간격(mm)		
$\phi 18$	200-300	H150×75×5×7	700이상	2000-3000	H150×150×7/10 □150×4.5	48
$\phi 18$	200-300	H200×100×5.5×8	700이상	2000-3000	H175×175×7.5/11 □175×5.0	56
$\phi 18$	200-300	H200×100×5.5×8	700이상	2000-3000	H200×200×8/12 □175×5.0	61

### 2.1 모의 시험

낙석방지울타리의 낙석 지지능력을 평가하기 위해 현재 세계적으로 이용되고 있는 각종 비선형 유한요소 프로그램의 모태로서 가장 널리 쓰이고 있는 3차원 구조물의 동적거동 해석을 위한 비선형 유한 요소 프로그램인 LS-DYNA3D를 이용해 모의 시험을 수행하였다.

본 모의 시험에서는 표준(KS D 7040)에서 제시한 바와 같이 3경간을 모델링하여 해석하였다. 지주는 옹벽과 같은 곳에 설치, 즉 고정단으로 간주하였으며 스플라이스 소켓의 고려는 하지 않고 양쪽 단부의 지주에 고정된 것으로 가정하였다.

낙석의 중량은 건설교통부에서 제시하고 있는 국도 주변에서 관찰된 낙석 중량의 평균값 400kg을 사용하였고 낙석의 충돌속도를 각각 달리함으로써 낙석방지울타리의 낙석 지지능력을 평가하였다. 또한 낙석이 울타리의 하단부에 충돌하였을 때 뿐만 아니라 상단부에 충돌하였을 경우에 대해서도 모의시험을 수행하였다.

### 2.2 낙석 지지능력

모의 시험의 결과 낙석이 상단부에 충돌하였을 경우 낙석방지울타리가 지지할 수 있는 에너지는 28.8kJ이다. 그 이상의 낙석이 충돌할 경우 지주의 항복으로 인해 낙석방지울타리가 무너지거나 와이어로프의 상하 변형으로 인해 낙석의 이탈이 발생하였다. 하단부에 충돌하였을 경우의 최

대지 지 가능 낙석에너지는 20kJ이다. 이와 같은 결과는 와이어로프 및 지주 그리고 철망이 본래의 기능을 수행하지 못하고 낙석을 이탈시키기 때문이다. 낙석방지울타리의 구조적 성능은 와이어로프 및 철망이 낙석에 저항하고 이에 따라 발생하는 에너지의 일부를 지주에 전달하는 식으로 에너지 분배가 이루어져야 한다. 하지만 낙석이 충돌할 경우 그림 4와 같이 와이어로프가 상하로 변형함으로써 낙석을 통과시키게 되고 이를 철망이 독립적으로 저항하게 됨으로서 취약한 낙석지지 성능을 보여주게 된다. 이는 여러 논문에서 현장시험을 통해 제시하고 있는 결과와 매우 근접한 결과로서 모의 시험결과와 신뢰성은 보장된다.

모의 시험을 통해 나온 두 결과는 건설교통부에서 제시하고 있는 50kJ에는 절반 또는 그 이하에 해당하는 결과이다. 즉 현재의 낙석방지울타리의 흡수에너지 산정방법은 문제가 있는 것으로 판단된다. 이로 인해 현재 국내에서 주로 사용되고 있는 낙석방지울타리는 본래의 기능을 수행하는데 있어서 많은 문제점이 있을것으로 사료된다.

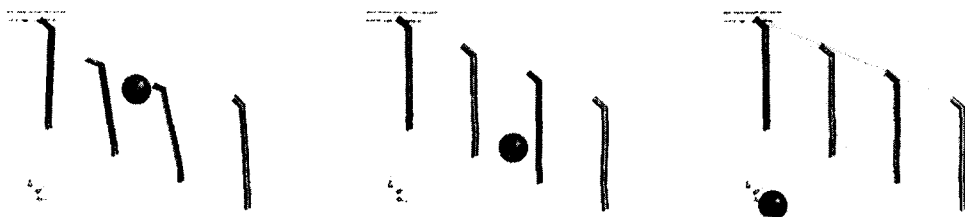


그림 1. 상단부에 충돌 (28.8kJ)    그림 2. 하단부에 충돌I (20kJ)    그림 3. 하단부에 충돌II (51.2kJ)

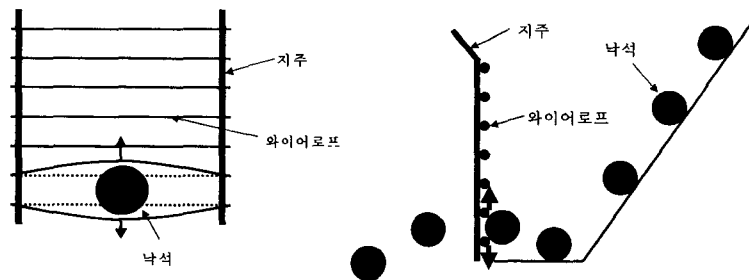


그림 4. 와이어로프의 상하 변형으로 인한 낙석 이탈

### 3. 신개념 낙석방지울타리의 지지능력 평가

모의 시험을 통해 확인된 낙석방지울타리의 문제점을 해결하기 위해 새로운 부재를 이용하여 구조적 성능을 향상시킬 수 있는 새로운 낙석방지울타리를 고려하였다. 이렇게 개선된 낙석방지울타리의 구조적 성능을 확인하기 위해 모의 시험을 실시하였다.

#### 2.1 신개념 낙석방지울타리의 특성

충분한 낙석지지 능력을 위해 낙석의 충돌이 빈번한 하단부에서 와이어로프의 상하변형에 의해 낙석이 이탈하는 문제를 해결하기 위해 L형 평철을 이용하였다. 이는 평면 부재로서 낙석의 충돌로 인한 상하변형이 상대적으로 작고 또한 높은 강성을 지니고 있어 낙석지지에 있어 효과적일 것으로 판단된다. 그리고 상하변형에 의한 낙석의 이탈을 보다 효과적으로 막기 위해 평철끼리 연결시키는 평철 보조대를 사용하였다. 그리고 지주의 비틀림 파괴를 막기 위해 지주의 규격을 H100

×100×6×8으로 변경하여 휨강성은 다소 감소되지만 비틀림 상수를 증가시켰다.

낙석지지 측면 뿐만 아니라 유지 보수 측면의 용이성을 위해 L형 평철을 볼트와 너트를 이용해 각각의 경간에 독립적으로 설치하였다. 또한 상단부의 유지 보수를 위해 와이어로프 대신 원형봉을 각각의 경간에 독립적으로 설치하였다.

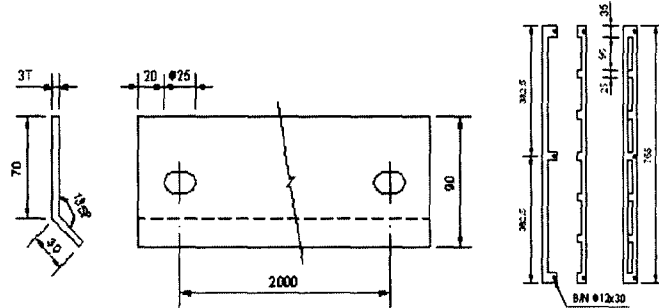


그림 5. L형 평철 상세도

그림 6. 평철 보조대 상세도

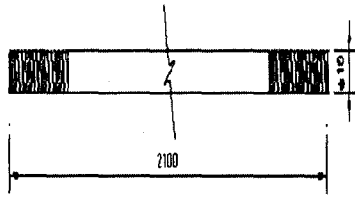


그림 7. 원형봉 상세도

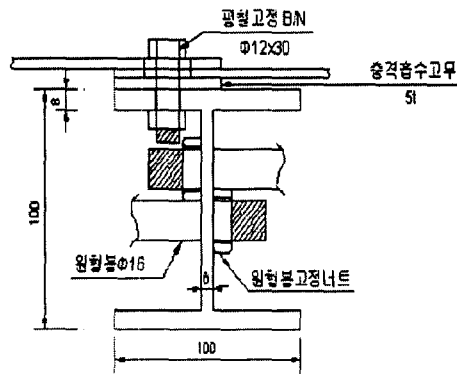


그림 8. H빔 지주 조립단면도

### 3.2 낙석 지지능력

낙석이 상단부에 충돌할 경우의 최대 지지가능 낙석에너지는 28.8kJ이다. 그 이상의 낙석이 충돌할 경우 지주의 항복으로 인해 낙석방지울타리가 무너지거나 원형봉의 상하 변형으로 인해 낙석의 이탈이 발생하였다. 상대적으로 적은 강성의 원형봉과 상대적으로 적은 지주의 휨 강성으로 인해 변형량은 다소 크게 발생하였지만 낙석 지지성능에는 기존 낙석방지울타리와 차이가 없음을 알 수 있다.

낙석이 하단부에 충돌할 경우의 최대지지 가능 낙석에너지는 80kJ이다. 평면 부재인 평철로 인해 낙석이 빠져나가 이탈되는 현상을 막아 낙석방지울타리의 최대성능을 발휘하여 낙석을 지지한 결과이다. 또한 평철 보조대로 인하여 전체 평철이 동시에 낙석 지지에 이용되므로 큰 낙석에너지도 효율적으로 흡수한다. 또한 평철의 일체 거동으로 인하여 지주에 전달되는 힘이 분산되어 지주의 변형이 상대적으로 작다.

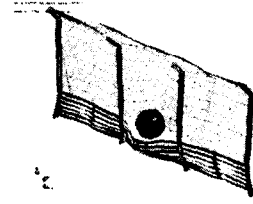
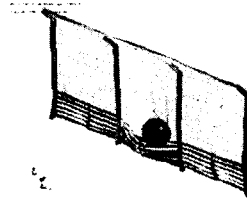
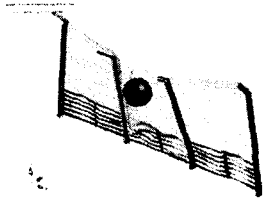


그림 9. 상단부에 충돌(28.8kJ) 그림 10. 하단부에 충돌I(51.2kJ) 그림 11. 하단부에 충돌II(80.0kJ)

### 3.2 유지 보수 측면

종전의 낙석방지울타리는 소량의 낙석 및 흘러내림 사토에도 훼손이 많아 연간 유지보수에 막대한 인력 및 비용이 든다. 뿐만 아니라 울타리 뒷편에 쌓인 낙석 및 사토로 인해 도로변의 미관에도 좋지 않다. 이에 반해 신개념 낙석방지울타리는 평철의 도입으로 안전성과 견고성을 보완하여 낙석 및 사토의 흘러내림을 방지할 뿐만 아니라 울타리 뒷편의 낙석을 시야로부터 차단하기 때문에 도로변의 미관성도 뛰어나다. 또한 기존 낙석방지울타리는 전 경간에 걸쳐 설치된 와이어로프로 인해 낙석 충돌시 해당 경간뿐만 아니라 전 경간에 걸쳐 구조적인 손상을 입게 되고 이로 인해 낙석방지울타리의 기능을 상실하게 된다. 이로 인해 2차 낙석 충돌에 매우 취약한 특성을 보인다. 또한 이를 보수 및 교체하는데 있어 와이어로프의 제거와 설치의 어려움으로 인해 많은 시간과 비용이 소요된다. 하지만 신개념 낙석방지울타리는 볼트와 너트를 이용해 경간마다 독립적으로 설치되어 있어 낙석충돌시 해당경간만 손상을 입게 되고 이 또한 간단히 착탈이 가능하기 때문에 쉽게 보수 및 교체가 가능하다. 또한 착탈식으로 인해 쌓인 낙석을 쉽게 제거할 수 있어 별도의 유지관리 비용이 없이도 사용이 가능하다.



그림 12. 평철 분리

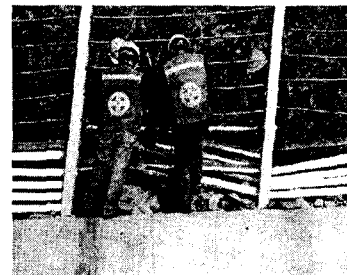


그림 13. 원형봉 및 철망 분리



그림 14. 낙석 제거



그림 15. 평철, 원형봉 및 철망 재설치

#### 4. 결론

본 연구에서는 LS-DYNA3D를 통한 모의 시험을 통해 현재 주로 사용되고 있는 낙석방지울타리의 문제점을 파악하였다. 그리고 이를 개선시키기 위한 신개념 낙석방지울타리를 제시하였고 이의 성능을 파악하기 위해 모의 시험을 실시하였다. 이로 인해 얻은 결과는 다음과 같다.

- 낙석방지울타리의 흡수가능에너지는 50kJ정도로 규정되어 있다. 하지만 모의 시험의 결과 낙석이 주로 충돌하는 하단부의 경우 지지 가능한 낙석에너지는 20kJ로 나타났다. 이는 규정된 흡수가능에너지에 상당히 못 미치는 결과로서 현재의 흡수가능에너지 산정방식에 문제가 있는 것으로 판단된다. 또한 현재의 낙석방지울타리는 낙석 지지에 있어서 상당히 취약한 것으로 판단된다.
- 낙석방지울타리의 문제점을 개선하기 위해 제시된 신개념 낙석방지울타리는 평면 부재인 평철 및 평철 보조대의 사용으로 낙석방지울타리 전체가 일체 거동을 함으로서 낙석지지에 상당히 효과적인 것으로 나타났다. 신개념 낙석방지울타리가 지지 가능한 낙석에너지는 최대 80kJ로서 건설교통부에서 제시한 50kJ보다 월등한 성능을 보여주고 있다.
- 신개념 낙석방지울타리는 구조적 성능 뿐만 아니라 유지보수 측면에서도 기존 낙석방지울타리에 비해 효과적이다. 기존 낙석방지울타리는 와이어로프를 전경간에 걸쳐 일체형으로 설치하는데 반해 신개념 낙석방지울타리는 경간마다 독립적으로 평철을 설치함으로 인해 낙석의 피해로 인해 국부적인 손상을 입게 되고 이는 곧 해당경간만의 보수 및 교체로서 손쉽게 복구된다. 이로 인해 인력 및 비용이 상당히 절감된다.

#### 감사의 글

본 연구는 [주]광명E&C의 '[주]광명 E&C 낙석방지책의 충격거동 및 지지력 분석'에 대한 연구비 지원으로 수행된 것으로 연구비 지원에 감사드립니다.

#### 참고문헌

1. 건설교통부, "도로안전시설 설치 및 관리 지침 - 낙석방지사설편", 2000.
2. Livermore Software Technology Corporation, "LS-DYNA Keyword User's Manual - Nonlinear Dynamic Analysis of Structure", 1999.
3. 황영철, 유병옥, 이승호, "도로 낙석방지울타리의 낙석지지능력 평가", *대한토목학회 2002년 학술발표회*, 2002, pp. 69-72.
4. 구호본, 박혁진, 백영식, "현장 낙석실험을 통한 낙석방지울타리의 특성 및 성능 평가", *한국지반공학회논문집*, 제17권, 제 6호, 2001, pp. 111-121.