

한국에너지공학회(2003년도)

추계 학술발표회 논문집 P33-38

매립가스(LFG)를 청소차량 CNG 연료로 활용에 따른 경제성분석

김우철, 이덕생

(주)거신기술

Analysis of the Economical Efficiency of LFG as Renewable Energy System

WOO CHUL, KIM, DUK SEANG, LEE

BigTrust Technology Inc.

1. 서 론

바이오가스 즉 유기물의 혐기성 분해상태가 유지되면서 발생하는 가스로서 메탄가스(CH₄)와 이산화탄소(CO₂)가 약50%씩 포함된 가스이며 자연상태의 호소나 토양, 동물의 소화기관 등 공기가 희박한 상태의 유기물 분해과정에서는 어디에서나 생성될 수 있는 가스이고 이러한 메탄가스(CH₄)를 직접 혹은 정제를 통하여 활용하게 됨으로써 이를 신에너지원으로서 이용할 경우 환경적 문제뿐만 아니라 에너지의 효율적 이용에 큰 효과를 기대할 수 있다.

국내의 경우 LFG 회수, 활용시설에 대한 많은 연구보고서에서 그 경제적 타당성을 보고하고 있고 현재 매립용량에 따른 LFG 발생량 및 추출속도, 영향반경 평가, 포집정, 수집관 설계 및 정제시설, 활용시설 등에 대한 많은 기초연구가 수행되어 있고 이젠 실제 설비를 설치하여 활용하는 단계에 접어들었다. 하지만 정부의 매립정책들이 유기성폐기물들을 매립하지 않고 재처리를 함으로써 매립지에서 발생하는 LFG의 순도가 예전과 많이 바뀌어가고 있어 메탄함량이 불균일해짐에 따라 지금의 자원화시설들이 어려운 문제점을 가지고 있다.

이에 본 연구는 국내 자원화시설 8곳(발전시설 6개, 직접연료 2개)에서 청정연료인 CNG로 활용할 경우 자원화 기술과 방향, 문제점, 그리고 경제성에 대해서 논의하고자 한다.

2. 국내 LFG 자원화시설

2-1. 일반현황

국내 매립지가스(LFG)의 활용에 대한 법규정은 1999년8월9일자 개정된 폐기물관리법에 의하여 “매립지가스(LFG)는 강제적으로 포집·소각하거나 발전, 연료화 등 재활용되어야 한다”라고 규정하고 있다.

국내 발전부분 자원화시설은 6곳이 있으며, 직접연료사용은 2곳으로 총 8군데의 자원화시설이 운전중이며 대부분 자원화시설이 설치된 곳은 인구가 많은 지역의 매립지에 설치가 되어 있고 매립지 용량은 100만톤이상의 규모로서 경제성이 있는 것으로 사료되고 있다.

2-2. LFG 활용방법 및 국내 자원화시설

LFG 활용 방법은 4가지 방법으로 대별할 수 있다.

- (1) 중질가스로의 직접 열이용
- (2) 전기발전(가스엔진, 가스터빈, 스팀터빈)
- (3) 고품질의 파이프라인 가스로 정제(CNG 이용포함)
- (4) 기타 온실가온용, 이산화탄소제조, 메탄올 제조, 연료전지 이용 발전 등 개발중인 것

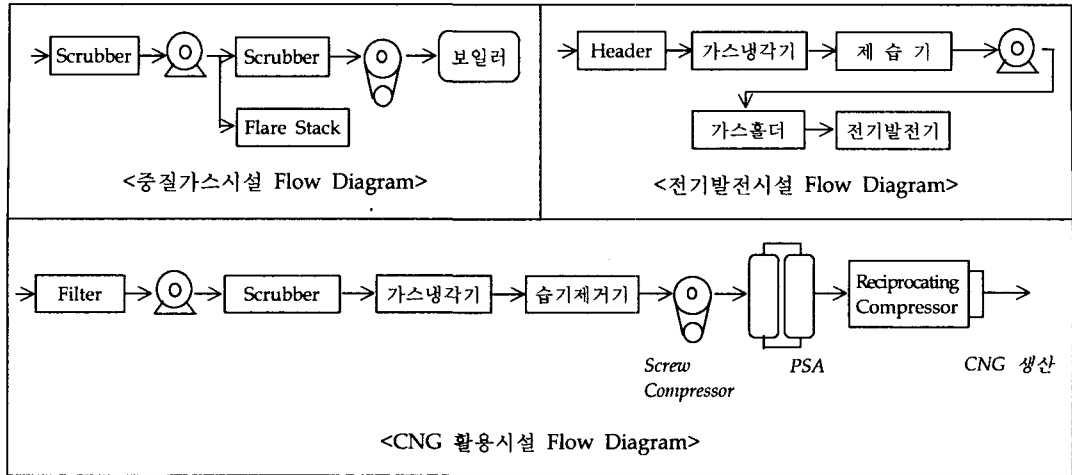


그림 1. LFG 자원화시설 종류별 Flow Diagram

2-3. 국내 LFG 자원화시설

표1,2는 국내 대표적인 자원화시설들로 표 1은 중질가스 활용시설들이고, 표 2는 전기발전 활용 자원화시설들이다. 이들 시설은 매립가스의 수분, 부식성물질(H₂S) 및 악취물질(NH₃, VOC)을 제거시킨 후 중질가스를 활용하는 것으로 발열량은 4,000kcal/m³이상의 범위에서 활용되어지고 있다. 매립가스는 수분을 제거시키는 공정이 필수적이고 또한 부식성물질을 제거시키는 것이 중요하다. 몇몇 자원화 시설들은 부식성물질(H₂S)을 제거시키지 않고 시설들에 공급되어 운영되지 못하는 상황에 이르는 경우가 있어 문제점으로 지적되기도 하였다.

국내 자원화사업은 매립지가 100만톤 이상의 폐기물량과 매립가스 발생 잠재량이 10Nm³/분 확보 될 경우 충분한 자체사업성이 있어 투자가 가능하다. 그러나 아직은 매립가스로 생산한 전기와 열의 수요처 확보, 가격기준 등이 구체적으로 제시되지 않은 상황에서 사업의 구체적인 추진방안 수립과 제시가 어려움이 있다.

표 1. 국내 매립가스 직접연료 자원화시설

매립지명	매립기간	매립가스활용량	자원화시설	컨소시엄 업체
난지도매립지	1978~1993	약 116m ³ /min	지역난방 보일러연료	지역난방공사 상암지구
울산성암매립지	1994~2020	약 40m ³ /min	소각장 SCR 보조버너연료 및 보일러 연료	(주)SK/(주)한라산업

표 2. 국내 매립가스 전기발전 자원화시설

매립지명	매립기간	매립가스활용량	자원화시설	컨소시엄 업체
수도권 매립지	1999~2000	약 70m ³ /min	6.5MW(1.3MW X 5기) 추가 3MW(1MW X 3기) 가스엔진 방식	(주)상원/(주)하제(독)
부산생곡매립지	1996~2001	약 60m ³ /min	6MW(1MW X 6기) 가스엔진 방식	(주)서희건설/(주)EDL(호)
대전금고매립지	1996~2010	약 40m ³ /min	3.46MW(865kW X 4기) 가스엔진 방식	(주)토탈E&S/(주)효성/(주)SCS
포항호동매립지	1994~2003	약 25m ³ /min	2MW(1MW X 2기) 가스엔진 방식	(주)서희건설
제주회천매립지	1992~2002	약 25m ³ /min	2MW(1MW X 2기) 가스엔진 방식	(주)서희건설
군산내초매립지	1996~2008	약 15m ³ /min	1MW(1MW X 1기) 가스엔진 방식	(주)청우E&C

3. LFG 자원화시설 관련 법규 및 종합검토

3-1. 법적 검토

전기발전방안은 전기사업자 허가 후 사업이 가능하며, 매립가스의 직접연료화, 고질가스화, 그리고 CNG화는 도시가스사업자 허가 및 협약, 고압가스안전관리법을 통하여 사업을 수행할 수 있다. 하지만 가스생산에 꼭 도시가스사업자의 허가 및 협약을 통해서만 사업화가 가능한건 아니며, 도시가스배관을 통하여 수요자에게 공급하지 않고 직접배관을 연결하여 공급할시 문제되지는 않는다.

에너지자원이 부족한 국내에서 앞으로 산업자원부의 “신·재생에너지기술개발 및 이용·보급 활성화”을 위한 보급 확대 기반을 구축하고 있으며 2011년까지 신·재생에너지 보급 목표 5% 달성을 위한 여러 제도적 문제를 보완하고 사업자가 대체에너지를 개발 보급할 시 많은 혜택을 받을 수 있도록 법개정을 하고 있는 중이다.(에너지경제연구원 2003. 11)

3-2. LFG 자원화시설 기술적 검토사항

표 3. LFG 자원화시설 종합검토

구 분	발전방안	중질가스화	고질가스화	CNG
장 점	· 시설 및 운전조건이 보편화 되어 있음	· 시설이 간단함 · 매립가스 성상변화에 따른 영향이 적음 · 투자회수율이 제일 양호	· 에너지효율이 우수함 · 기본 도시가스 수용 가를 수요처로 확보 가 쉬움 · CDM 사업 등 추가 기대 이익 예상	· 가스생산 판매단가가 제일 높음 · 고압충전소 설치문제 로 지연되고 있는 사 업을 효율적으로 사 업화 가능 · CDM 사업 등 추가 기대 이익 예상
단 점	· 시설투자비가 높음 · 유지관리 사항이 많음 · CH ₄ 조성에 민감함 · 오염물질 배출량이 큼(NOx 등)	· 인근에 수요처 확보 가 어려움 · 5km 이내 수요처가 없 을시 경제성이 없음	· 시설투자비가 높음 · 매립가스 성상 변화 에 따른 영향이 큼 · 기존도시가스업체와의 배관망 사용 및 판매 단가 협상 어려움	· 시설투자비가 가장 높음 · 열량 및 안정공급에 기술적 보장 필요

표 3에서 보듯이 가장 투자회수율이 높고 기술적 어려움이 없는 자원화방안으로는 중질가스화로 활용하는 것이 가장 경제적이다. 하지만 근거리 수요자에게 가스를 공급하기 어려우며 수요처는 중유 및 방카-C등 저질유를 쓰고 있는 곳이기 때문에 자원화 사업방안으로는 한계가 있다. 국내 LFG 자원화 시설로는 거의 대부분 전기발전시설을 활용하고 있으나 시설투자비가 높고 일반 한국전력에서 판매하는 전기단가에 비하여 10원/kwh이 높다하더라도 투자회수율이 5~7년 이상으로 경제적이지 못하다.

현재 환경부는 2003년부터 본격적으로 천연가스 청소차를 보급 시범운행을 통해 차량성능 및 경제성을 평가하고 있다.(환경부, 2002. 9) 이러한 보급계획(표 4.)은 2010년까지 전국 시급 이상 도시지역의 8~11톤급 경유청소차를 천연가스청소차로 교체(800대) 할 예정이다. 이 정도의 보급계획이면 충분히 매립지 매립가스로 공급이 가능한 물량이며, 매립지의 넓은 면적에 고압충전소 문제로 지연되고 있는 문제를 해결할 수 있어 경제성과 대기환경에 대체에너지의 사업방안으로서 많은 메리트가 있다.

표 4. 청소차량 년차별 보급계획

구 분	계	2003	2004	2005	2006	2007	2008	2009	2010
보급계획(대)	800	80	100	100	100	100	100	100	120
예산지원 (백만원)	24,000	2,400	3,000	3,000	3,000	3,000	3,000	3,000	3,600

※ 자료출처 : 환경부, 2002

4. LFG 자원화시설 대안별 경제성분석 비교 검토

4-1. 대안별 경제성 비교 분석

표 5. 대안별 경제성 비교(기준 : 100Nm³/min)

구 분	전기생산	중질가스	고질가스	CNG
시설규모	11MW	100Nm ³ /min	45Nm ³ /min	49Nm ³ /min
발 열 량	4,500kcal/m ³	4,500kcal/m ³	9,000kcal/m ³	9,200kcal/m ³
총시설투자액	230억원	170억원	220억원	250억원
년간매출액	51억원	74억원	77억원	109억원
ROI*	20%	42%	33%	41%

※ 참조 : 대구매립지 매립가스 타당성조사(2001 거신기술)

* ROI = (Annual Profit/Total Investment) X 100 : 투자가치의 유무를 결정하기 위한 수익성 지표

주1) 기준단가 설정 : 전기(65원/kwh), 중질가스(156원/m³), 고질가스(345원/m³), CNG(470원/m³)

주2) 각 시설 가동율 무시

표 5에 나와 있는 경제성 비교분석표는 거시적으로 중질가스방안이 가장 경제적이며 다음으로는 CNG 활용방안이다. 앞서서도 언급하였듯이 중질가스방안은 수요처를 찾기 힘들기 때문에 정부의 대체에너지 보급정책과 천연가스청소차 교체계획에 CNG로 활용하는 것이 타당할 것으로 사료된다.

4-2. 압축천연가스청소차(CNG) 및 경유청소차 경제성 분석

차량가격은 천연가스청소차가 11톤기준으로 125~135백만원 정도이며 경유청소차는 이에 비하여 67백만원으로 천연가스청소차에 비하여 58~68백만원 비싼 편이지만 정부의 천연가스청소차(CNG) 보급 촉진을 위하여 청소차 구입시 대당 6,000만원을 국고 및 지자체에서 각 50%보조한다.

천연가스청소차의 실 주행연비는 1.96~2.23km/m³으로 경유청소차 2.20~2.41으로 유사한 수준이었으며, 천연가스차량에 공급되는 CNG 가격은 449원/m³(VAT 제외)으로 경유 약 650원/ℓ 보다 연료가격이 67~68% 수준으로 연간 10~11백만원 연료비 절감이 기대된다.(천연가스 청소차 보급계획, 환경부2002)

4-1에서 매립가스 대안별 활용기준으로 압축천연가스(CNG) 청소차량에 공급 수량은 약 1,000대이며, 연간 100대에 공급하기 위한 매립지가스 용량은 약 10Nm³/min 이다.

- 매립가스를 이용한 압축천연가스(CNG) 공급수량(가정)
 - 압축천연가스(CNG) 청소차 용량 및 연비 : 11톤기준, 2.0km/m³ · ℓ
 - 청소차 평균 운행거리 : 140km/일(왕복)
 - CNG 청소차 공급수량 : (매립가스 × 연비) ÷ 운행거리

$$(100\text{Nm}^3/\text{min} \times 4,500\text{kcal}/\text{m}^3 \div 9,200\text{kcal}/\text{m}^3) \times 2.0\text{km}/\text{m}^3 \div 140\text{km}/\text{일} = \text{약}1\text{천대}$$
 - 연간 100대에 공급하기 위한 매립지가스 용량 : (공급수량 × 운행거리) ÷ 연비

$$(100\text{대} \times 140\text{km}/\text{일}) \div 2.0\text{km}/\text{m}^3 = 4.86\text{Nm}^3/\text{min} \text{ (LLV } 9,200\text{kcal}/\text{m}^3)$$

$$\approx 10\text{Nm}^3/\text{min} \text{ (LLV } 4,500\text{kcal}/\text{m}^3)$$

표 6. 압축천연가스(CNG) 청소차 경제성 비교(기준 : 11톤 차량)

단위 : 백만원

구 분	차량가격	연비(km/m ³ , ℓ)	연료가격(km/m ³ , ℓ)	연간연료비	환경개선부담금
천연가스청소차(A)	125~135	1.96~2.23	449	23	0
경유 청소차(B)	67	2.20~2.41	653~670	33~34	2
차 이(B-A)	58~68	0.24~0.18	204~221	10~11	2

5. 결 론

- 1) 매립가스(LFG)를 청소차 천연가스 연료로서 공급할 경우 법적규제는 없으며, 정부에서도 대체에너지 보급촉진을 위해 법적규제를 완화하여 보급 확대하고 있다.
- 2) 매립가스 활용 중 사업방안으로 투자율이 가장 좋은 방법으로는 중질가스 활용이지만 경제성 및 환경적인 부가적인 측면을 고려할 때 사업투자비 회수율이 41%인 압축천연가스(CNG) 청소차량이다.
- 3) 현재 청소차량의 연료공급은 대부분 경유 청소차량이지만 압축천연가스청소차(CNG)와 비교하여 차량가격은 다소 높지만 정부나 지자체에서 보조가 되기 때문에 경유차량에 비하여 연간 10~11백만원으로 경제적이다. 또한 우리나라 대부분 경제성 있는 매립지는 100만톤이상의 규모와 10Nm³/min 이상 매립가스가 발생한 지역으로 볼 때 환경부에서 연간 보급하는 압축천연가스(CNG) 차량 100대의 수량을 감당할 수 있는 매립지는 전국에 20곳 이상의 매립지에서 충당할 수 있다.
- 4) 매립지가스(LFG) CH₄, CO₂의 활용에 따른 CDM(Clean Development Mechanism) 비용 편익이 있다.

Reference

- 1) 김종국, 이덕생 "PC용 Spread Sheet를 이용한 LFG의 회수, 활용시설의 설계 및 경제성평가, 한국폐기물학회지, 제11권 제4호, 1996
- 2) 환경부 "수도권매립지 매립가스 자원화사업 타당성조사 및 기본계획보고서", 2000
- 3) 산업자원부 "1000만³/년 이상 규모 매립가스(LFG) 실증실험", 최종보고서, 2000
- 4) 한국폐기물학회 " 대구 방천리위생매립장 매립가스 개발을 위한 타당성 조사 및 기본계획 연구", 2001
- 4) 환경부 홈페이지 폐기물 매립지 데이터베이스 "www.me.go.kr"
- 5) 한국가스공사 홈페이지 도시가스 판매단가 "www.kogas.or.kr"
- 6) 에너지관리공단 "Workshop on the Landfill Gas Recovery & Utilization, 2001
- 7) US EPA "A Landfill Gas-to-Energy Project Development Handbook, 1996