

## 모바일 환경을 위한 비디오 기반의 위치 서비스

최지훈, 김성백, 이승용, 장병태, 이종훈  
한국전자통신연구원 공간정보기술센터

### Video Based Location Service for Mobile Environment

Jihoon Choi, Seongbaek Kim, Seungyong Lee, Byoungtae Jang, Joonghoon Lee  
Spatial Information Technology Center  
Electronics and Telecommunications Research Institute  
E-mail : cjh63356@etri.re.kr

#### Abstract

In recent years, one of the main trends of GIS is to construct and provide realistic and human-perceptible information of spatial object using video data. The rapid progress of wireless mobile technology makes the multimedia service using video data possible on mobile environment. Instead of traditional map-based service, video-based location services, that provide video data as location context, would be of interest in connection with various mobile applications requiring location service, such as telematics, LBS, etc. In this paper, we present the location service system using geo-referenced video on wireless mobile environment.

#### I. 서론

최근 지리 정보를 작성, 관리, 분석, 가공할 수 있는 지리정보시스템(GIS)의 사용이 확대되고, 대중화됨에 따라 기존의 GIS 에서 다루는 수치지도 이외에 사용자에게 보다 실감있고, 사실적인 정보를 전달할 수 있는 시스템에 대한 요구가 커지고 있다. 그 결과로서 비디오 데이터를 수치 지도와 연계한 비디오 GIS 가 등장하였다. 비디오 GIS 는 비디오 데이터를 지리 정보의 한 속성으로 관리하거나 수치지도로부터 비디오 데이터로의 단순 링크를 사용하는 기존의 방식에서 더 나아가 비디오 영상에 나타나는 건물이나 시설물과 같은 공간객체들에 대한 영역 정보를 생성하고 이를 수치지도, 위성영상, 속성정보 등과 연계함으로써 비디오를 이용한 공간객체들의 관리를 가능하게 한다. 비디오 GIS 는 사용자들에게 기존의 전통적인 지리정보시스템으로부터 얻을 수

있었던 수치지도 정보뿐만 아니라 지리사상들이 실제로 어떠한 모습으로 존재하고 있는지에 대한 현실적이고 시각적인 정보를 제공할 수 있다. 비디오 GIS 는 영상 데이터를 취득하고, GPS/IMU 통합 시스템으로부터 카메라의 위치 및 자세에 대한 데이터를 획득하여 사진측량을 수행하는 이동식 도면화 시스템(Mobile Mapping System)이 등장하게 됨으로써 가능하게 되었다.



그림 1 이동식 도면화 시스템

최근 무선통신 기술의 발전으로 멀티미디어의 지원이 가능한 무선통신 환경으로 바뀌어가고, 모바일폰이나 PDA 과 같은 단말기의 성능 또한 높아지면서, 관련 서비스에 대한 수요가 증가하고 있다. 현재 점차 활성화되고 있는 텔레매틱스(Telematics)나 위치기반 서비스(Location Based Service : LBS)와 같은 관련 산업에서도 일반 사용자들에게 보다 친숙한 멀티미디어 정보에 대한 사용자의 수요가 증가하리라 예상된다.

본 연구에서는 사용자들이 이동단말기를 통해 언제, 어디서나 비디오 GIS의 실감형 정보에 쉽게 접근하여 관심 있는 건물이나 도로 상의 각종 시설물을 비디오 영상을 통해 조회하고, 비디오를 이용하여 가상주행을 수행하는 등의 각종 기능들을 제공하기 위해 도로나 차량으로 이동 가능한 소지역, 예를 들어, 관광단지나 위락지구, 시내 도심부 등을 적용할 대상 지역으로 하여 영상 데이터를 제공하고, 이러한 영상 데이터를 수치지도 데이터와 연계하여 서비스하는 위치 서비스 시스템을 설계하고 개발한다.

## II. 기능 정의 및 설계

### 기능 정의

모바일 환경의 위치 서비스 시스템에서는 사용자가 정보를 요청하기 이전에 사용자의 위치를 파악하여 위치와 관련된 정보를 이용 가능하게 하는 위치 인식 기술이 가장 기본적인 기술 중 하나이다. 본 시스템에서는 모바일폰이나 PDA에 장착된 GPS 수신기를 이용하여 사용자의 현재 위치를 획득하여, 이를 서버측에 전달하고 위치를 보정하여 해당 위치의 지도와 비디오 정보를 사용자에게 전송할 수 있도록 한다.

사용자는 획득한 지도나 비디오에 나타나는 지리상을 검색하여 보다 상세한 속성 정보를 제공받을 수 있게 하며, 사용자가 방문하고자 하는 지역을 선택하면, 현재 위치에서부터 해당 지역까지의 경로에 대한 비디오 정보를 전송받아 목적지까지의 가상주행을 수행할 수 있도록 한다. 또한, 비디오 데이터 제공 시에는 비디오와 함께 비디오에 대한 메타데이터를 제공하여 비디오 상의 건물이나 시설물과 같은 공간객체를 지도 상에 표시할 수 있고, 지도 상의 공간객체를 선택하여 해당 공간객체가 나타나는 비디오 프레임을 디스플레이할 수 있게 하는 양방향 검색을 가능하도록 한다. 이러한 상세검색, 가상주행, 양방향 검색 등의 기능은 시스템 사용자가 현재 위치 혹은 미래에 이동하게 될 지역에 대해 더 나은 이해를 하도록 돕는다.

시스템에서는 이러한 기능적 요구사항 외에 모바일 단말기와 네트워크 환경의 다양성을 반드시 고려해야 한다. 예를 들어, 모바일폰과 PDA는 화면의 크기, 데이터 처리 및 저장 능력 등이 각기 다르기 때문에 각기 다른 적합한 크기와 포맷의 비디오 영상을 제공해야 한다.

따라서, 단말기 성능과 네트워크 환경에 적합한 지도 및 영상 정보를 관리, 제공하는 전용 서버를 구축하는 것이 현실적인 방안이며, 추가적인 기능으로서 사용자의 서비스 요청 시에 사용자의 단말기 환경을 고려하여 적절한 전용 서버로 연결시키주는 어댑터 기능을 수행하는 서비스가 요구된다.

### 아키텍처 설계

비디오에 의한 개인항법 시스템을 위한 아키텍처는 그림 2와 같이 3개의 층으로 구성된다.

최하위 층에서는 영상 데이터로부터 건물이나 각종 시설물 등에 대한 영역정보를 추출하고 이를 수치지도와 연계하여 데이터베이스로 구축하고, 공간객체에 대한 속성정보를 생성하거나, 기존의 속성정보와 연계하여 관리하는 등, 비디오 GIS을 위한 기반 정보를 생성, 구성, 관리하는 기능들이 포함된다. 이러한 기능들은 비디오 GIS의 핵심 기능들로 개인항법 뿐만 아니라 비디오에 의한 시설물 관리 등과 같이 타 분야에서도 반드시 필요한 기능으로, 본 연구에서는 이 층에서 생성 혹은 관리되는 정보들을 개인항법 시스템에 적합하게 변환하여 서비스하는 차상위 층에서부터 다룬다.

차상위 층은 물리적으로 시스템의 서버에 위치하며, 최하위 층에서 생성, 관리되는 비디오 및 메타데이터, 지도 등의 정보를 모바일 단말기에 맞게 변환, 저장하며, 특히 비디오/영상 데이터를 가상주행 서비스에 적합하도록 구조화시킨다. 또한, 모바일 단말기에 각종 서비스들을 제공한다. 모바일 단말기에 따라 적절한 전용 서버로 연결시켜주는 어댑터 서비스, 모바일 단말기의 GPS 수신기로부터 획득한 위치를 보정하여 사용자에게 적절한 지도 혹은 비디오/메타데이터 정보를 제공하는 서비스들, 비디오에 의한 가상 주행을 위한 경로 서비스 등으로 구성된다.

최상위 층은 물리적으로 클라이언트 머신인 모바일 단말기 상에 설치되는 모듈 혹은 컴포넌트들로 GPS로부터 현재 위치를 수신하여 해당 위치의 지도와 영상을 요청하는 위치 수신 모듈, 지도와 영상의 디스플레이와 제어를 담당하는 각각의 컴포넌트와 영상에 대한 메타데이터로부터 지도와 영상 간의 양방향 검색을 가능하게 하는 메타데이터 해석 모듈 등으로 구성된다.



은 정보들을 함께 포함하고 있다.

따라서, 모바일 환경을 위해 비디오 메타데이터 중 반드시 필요한 정보만으로 보다 간략하게 정의하여 바이너리 형태로 사용자에게 제공한다. 반드시 포함되어야 할 정보로는 그림 4 와 같이, 비디오에 대한 전반적인 정보를 담은 Video 클래스, 비디오 프레임의 촬영위치와 그 비디오 프레임에 나타나는 공간객체와 그것의 영역 정보를 가리키고 있는 Frame 클래스 등의 정보들로 구성된다.

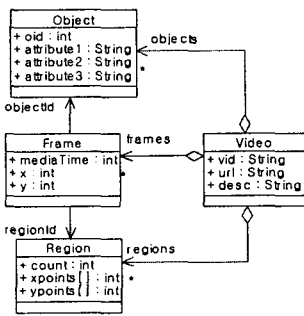


그림 4 비디오 메타데이터의 구조

#### IV. 구현 및 실행

본 시스템은 서버의 경우, 자바 기반의 웹 서비스로 구축되었으며, 클라이언트는 PocketPC 기반의 PDA 와 BREW 기반의 모바일폰을 대상으로 각각 개발되었다. 통신방식은 PDA 의 경우, CDMA EV-DO 와 WLAN, 모바일폰의 경우, CDAM 를 고려하였다. 모바일폰의 경우에는 기술적으로 구현이 어려운 비디오보다는 연속촬영된 정지영상들을 서버측에서 제공하며, PDA 의 경우에는 성능을 고려하여 단말기 OS 환경에 가장 적합한 WMV(Window Media Video) 포맷을 제공한다.

그림 5 는 PDA 상에서 사용자가 지도와 비디오를 서버로부터 획득한 후 스타일러스로 특정 지점을 선택하여 해당 비디오의 정지 영상을 비디오 플레이어 상에 디스플레이한 실행 예이다.



그림 5 시스템 실행의 예

#### V. 결과

본 논문에서 제시한 시스템은 수치지도와 비디오 영상을 동시에 필요로 하며, 정확한 공간 커뮤니케이션을 필요로 하는 응용들, 특히 현재 점차 활성화되고 있는 텔레매틱스나 위치기반 서비스 등의 응용 서비스들을 멀티미디어의 활용이 가능한 영역을 확장시킨다. 기존의 지도정보, POI 정보 등이 복잡하게 얽혀있는 지도정보에 비해 간단하면서도 영상이라는 매체를 통해 실제와 유사한 경험, 즉 공간 인지에 적절한 인터페이스를 제공함으로써 보다 실감있고 사실적인 정보를 제공할 수 있을 것이다.

#### 참고문헌

- [1] Navarrete, T., and Blat, J., "VideoGIS: Combining Video and Geographical Information", Research Report, 2001
- [2] Navarrete, T., and Blat, J., "VideoGIS: Segmenting and indexing video based on geographic information", Proc. 5th AGILE Conference on Geographic Information Science, Palma, 2002
- [3] Patterson C. A., Muntz R. R., and Pancake C. M., "Challenges in Location-Aware Computing", Pervasive computing April-June 2003
- [4] Quddus M. A., Ochieng W. Y., Zhao L and Noland R. B., "A General Map Matching Algorithm for Transport Telematics Applications", GPS Solutions Journal, 2003