

IP-Based Settop Box 의 신뢰성 향상을 위한 구조 설계

김정우, 김천성, 정병달, 조남석
LG 전자 Digital TV 연구소

Reliability Design for an IP-Based Settop Box

Jeongwoo Kim, Chunsung Kim, Byungdal Jung, Namsuk Cho
Digital TV Research Lab., LG Electronics Inc.
E-mail : { myimage, espace, jbd, jns }@lge.com

Abstract

본 논문에서는 IP-Based 디지털 TV Settop box 에서 발생할 수 있는 신뢰성의 문제점에 대해서 설명하고, 이를 향상, 보완할 수 있는 방법을 제안한다. IP-Based DTV Settop box 는 사용자에게 인터넷 검색이나 주문형 비디오와 같은 고부가가치의 서비스를 제공하기 위하여 범용 운영체제를 주로 사용한다. 하지만, 범용 운영체제의 사용에 따른 시스템의 불 안정성과 운영체제 자체의 오류가 발생하였을 때는 Settop box 의 기본기능조차 사용하지 못하게 될 수도 있다. 본 논문에서는 이러한 문제를 해결하기 위하여 중앙 제어부를 모니터링하는 별도의 제어부를 따로 두어 중앙 제어부가 오 동작 하였는지 검사하도록 한다. 만약, 중앙 제어부가 비정상적인 상태이면 별도의 제어부가 Settop box 의 기본 기능을 계속할 수 있도록 유도하고, 시스템이 재 부팅되어 정상 동작을 하면 제어 권을 다시 중앙 제어부로 넘겨준다. 또한, 중앙 제어부의 시스템이 부팅하는 동안 제안된 구조를 이용해 Settop box 의 기본 기능인 디지털 TV 시청을 가능하도록 하는 방안에 대해서도 논한다.

I. 서론

디지털 TV Settop Box(이하 STB)에서 주문형 비디오나 인터넷 검색과 같은 멀티미디어 서비스를 효율적으로 구현하기 위해서는 범용 운영체제를 사용하는 것이 유리하며 시장의 추세도 이러한 경향을 따르고 있다.

범용 운영체제의 도입으로 인해 시스템의 부팅 속도는 느려지며, 범용 운영체제의 복잡성으로 인해 신뢰도 또한 떨어지게 된다. 멀티미디어 응용을 위해 적용된 범용 운영체제가 오 동작을 일으키면 STB 의 가장 기본적인 기능인 DTV 시청마저도 못하게 될 뿐만 아니라, 범용 운영체제를 재 부팅하는 과정 동안 소비자로 하여금 막대한 시간낭비를 초래하여 가전제품으로써의 가치를 상실한다.

그러므로, 부가적인 서비스의 적용으로 인해서 발생할 수 있는 오류에도 불구하고 STB 의 기본 기능을 유지할 수 있는 방안이 고려되어야 한다. 이러한 측면에서 STB 시스템 제어를 전담하고 있는 중앙 제어부가 정상적인 동작을 하고 있는지의 여부를 모니터링할 필요가 있다. 중앙 제어부의 동작 상태를 지속적으로 검사하기 위한 별도의 제어부를 두어 중앙 제어부를 모니터링하고, 만약 중앙 제어부에 오 동작이 발생하거나 응답이 없는 경우라도 STB 의 주기능인 DTV 시청을 할 수 있도록 별도의 제어부가 시스템 제어 권을 이양 받는다. 이러한 구조의 설계를 위하여 필요한 조건들과 개괄적인 내용을 2 절에서 살펴보고 3 절에서는 구체적인 구현 방법에 대하여 설명한 후 4 절에서 결론을 맺고자 한다.

II. 시스템 동작 상태의 모니터링

IP 기반 STB 의 멀티미디어 서비스를 위해 범용 운영체제를 적용한 시스템은 제공되는 서비스의 수행 도

중 잘못된 연산으로 인해 시스템이 비정상적인 상태가 될 수 있다. 별도로 구성된 보조 제어부는 주 시스템의 동작상태가 정상적으로 이루어지고 있는지를 살펴보기 위하여 주기적으로 중앙 제어부의 응답을 요청하게 된다. 중앙 제어부는 보조 제어부의 요청에 대하여 커널 레벨의 쓰레드에서 적절한 프로토콜을 이용하여 응답한다. 만약, 보조 제어부가 요구한 프로토콜에 대하여 어떠한 원인에 의해 중앙 제어부가 일정시간동안 응답하지 못하였다면, 보조 제어부는 중앙 제어부가 더 이상의 동작을 제어할 수 없는 상태로 간주한다.

보조 제어부가 중앙 제어부를 오 동작 상태로 판단하면 STB 의 기본 기능 유지를 위해 DTV 수신 관련 시스템에 대한 제어 권을 이양 받는다. 이를 위해 중앙 시스템이 DTV 수신에 필요한 제어 정보들을 공유메모리에 저장할 수 있도록 시스템을 설계하였다. 중앙 제어부는 DTV 수신에 필요한 정보들을 주기적으로 공유 메모리에 기록하여 제어 권이 보조 제어부로 넘어 갔을 때 DTV 수신부를 제어하는데 지장이 없도록 한다.

중앙 제어부가 재부팅을 완료하여 보조 제어부의 응답 요구에 응답할 수 있으면 보조 제어부는 중앙 제어부가 정상 상태라고 판단하고, 제어 권을 중앙 제어부로 이양한다. 마찬가지로 중앙 제어부의 원할 한 제어 권 이양을 위해 보조 제어부도 DTV 수신 제어 정보를 주기적으로 공유메모리에 기록하도록 한다.

III. 중앙 제어부 상태 검사 및 제어 권 이양을 위한 시스템 구조

본 절에서는 앞 절에서 설명한 중앙 제어부의 상태를 검사하는 방법과 서로간의 제어 권 이양을 위한 구조에 대해서 설명한다. 먼저 중앙 제어부 상태 검사는 어떤 형태로 구현되었는지 설명한다.

3.1 중앙 제어부 동작 상태 검사

중앙 제어부의 동작 상태 검사를 위해서 중앙 제어부가 주기적으로 중앙 제어부 내의 상태 플래그를 set 하면, 보조 제어부는 그 상태 플래그를 reset 하는 구조로 설계하였다. 본 논문에서는 보조 제어부가 상태 플래그를 set/reset 할 수 있도록 플래그를 버스 컨트롤러의 mailbox 레지스터를 이용하였다[1].

중앙 제어부가 주기적으로 상태 플래그를 set 하는

방안은 커널 레벨의 쓰레드를 이용하여 구현할 수 있다. Hard Real Time 기능을 지원하지 않는 범용 운영 체제에서 최대한 정확한 주기로 상태 플래그를 set 하기 위해서는 실행의 우선순위가 높은 커널 레벨 쓰레드로 구현되어야 한다.

3.2 제어 정보 전달을 위한 공유 메모리 구조

DTV 수신을 위해서는 채널정보, 각종 PSIP 관련 테이블, 최종 사용자 입력 등 원할 한 제어를 위해 반드시 이력을 남겨야 하는 정보들이 있다. 만약, 중앙 시스템이 오 동작을 일으켜 보조 제어부에 제어 권을 넘겨줘야 한다면 이 제어 정보들을 알려주어야 한다. 제어 정보들은 중앙 제어부도 접근할 수 있어야 하고, 별도의 제어부 또한 접근할 수 있어야 하므로 로컬 버스에서 공유 메모리를 이용해 저장하도록 하였다.

3.3 제어 정보 전달을 위한 시스템 버스의 구조

중앙 제어부 관점에서 보조 제어부는 로컬의 디바이스로 간주하여야 한다. 마찬가지로 공유메모리도 로컬의 디바이스로 간주되어 중앙 제어부에서 접근 가능하도록 설계하여야 한다. 중앙 제어부가 관장하는 로컬 버스를 이용해 공유메모리와 보조 제어부를 연결하게 되므로 보조 제어부 또한 중앙 제어부와 마찬가지로 공유메모리를 접근할 수 있다.

중앙 제어부는 로컬 버스를 접근하여 공유메모리를 사용할 수 있도록 메모리 스페이스 매핑 기능을 사용하였다. 본 논문에서는 중앙 시스템의 메모리 스페이스 매핑을 위해 시스템 버스로 PCI(Peripheral Component Interface)를 사용하였다. 그리고, 보조 제어부는 공유메모리 접근을 위해 버스 마스터(Bus Mater)기능이 있어야 한다 [2].

공유메모리를 접근하기 위해서는 두 시스템의 버스 접근을 관리하는 Arbiter 도 필요하다. 그림 1 에는 이러한 구조의 개괄적인 블록도를 나타내었다.

중앙 제어부의 주 CPU 가 DTV 수신부의 접근 및 제어를 위한 시스템 버스로서 PCI 버스를 가정하였고, 버스 컨트롤러를 이용해서 로컬 영역의 디바이스를 접근할 수 있도록 설계하였다.

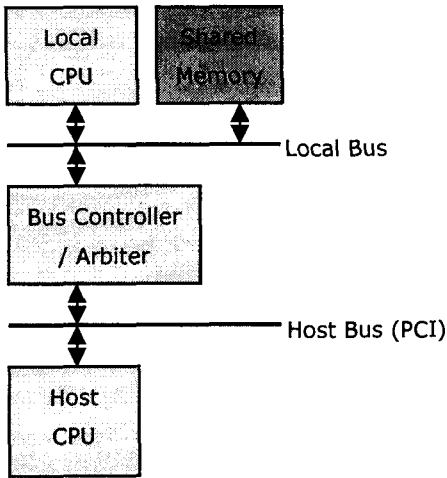


그림 1. 시스템 버스의 구조

PCI 버스 컨트롤러의 도움으로 중앙제어부의 주 CPU 는 로컬버스 영역의 디바이스들을 메모리 영역 접근 방식으로 접근할 수가 있다. 이러한 방식으로 중앙 제어부의 주 CPU 는 공유메모리를 접근하여 제어 정보들을 저장한다.

로컬 버스의 보조 제어부(로컬 CPU)가 중앙 제어부로부터 제어 권을 이양 받으면 로컬 CPU 가 로컬 버스의 마스터로써 공유메모리를 접근할 수가 있다. 중앙 제어부가 주기적으로 기록한 공유메모리의 제어 정보들을 로컬 CPU 가 로컬 버스의 마스터일 경우 DTV 수신부 제어에 사용하게 된다.

보조 제어부는 중앙 제어부의 응답이 없을 경우 제어 권을 가져옴과 동시에 재부팅을 할 수 있도록 제어 신호를 발생하며 이 신호는 재부팅이 완료될 때까지 더 이상 발생되지 않는다.

3.4 Local Bus arbitration

중앙 제어부가 제어 권을 가지고 있으면 중앙 제어부의 주 CPU 가 공유메모리에 제어정보를 저장하기 위해 주기적으로 로컬 버스를 접근하게 된다. 그리고, 로컬 CPU 는 자체적으로 제어 프로그램을 수행하기 위하여 자체의 코드 ROM, 데이터 RAM 을 접근해야 하므로 로컬 버스를 사용하여야 한다.

로컬 버스를 두 제어부가 동시에 접근하고 있으므로 버스 Arbitration 이 이루어져야 하지만, 본 논문의 경우는 코드 ROM 과 데이터 RAM 을 마이크로 컨트롤러

에 내장하여 별도의 로컬 버스 arbitration 은 사용하지 않았다 [3].

3.5 Fast Boot

중앙 제어부에서 범용 운영체제를 사용하게 되면 시스템이 부팅하기 위해 많은 시간이 소요된다. 이는 가전제품의 측면에서 살펴보면 하나의 결함으로 간주될 수 있다. 중앙 제어부 동작 상태 검사용으로 보조 제어부를 사용하고 있는 본 구조에서는 중앙 제어부가 부팅하는 동안 STB 의 기본 기능인 DTV 수신을 가능하게 할 수가 있다. 시스템이 부팅하는 동안 보조 제어부가 DTV 수신부를 제어하다가 시스템이 정상 상태가 되어 중앙 제어부 상태 플래그가 set 되면 제어 권을 중앙 제어부로 넘겨 주도록 구성하였다. 또한, 앞서 설명한 바와 같이 초기 부팅 과정이 완료될 때까지 재부팅을 위한 제어신호는 발생하지 않는다.

그림 2 에는 이러한 방식을 이용하여 PCI 카드 형태로 실제 구현된 IP 기반 STB 의 DTV 수신부를 보여 준다. 그림에서 보조 제어부의 로컬 CPU 는 Intel 의 80C196KC 를, PCI 컨트롤러는 PLX Tech.의 PCI9056 을 각각 사용하였다. 또한, 중앙제어부의 주 CPU 는 Intel 의 Pentium-III 1GHz 를 사용하였다.

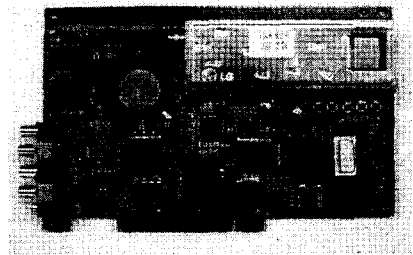


그림 2. IP 기반 STB 의 DTV 수신부

V. 결론

본 논문에서는 IP 기반 디지털 TV STB 의 신뢰성 문제를 보완, 향상시키기 위한 방안을 제안하였다. 먼저, 중앙제어부의 동작상태를 체크 위한 방안을 제안하였고, 두 번째는 중앙 제어부가 비정상적인 동작을 할 때 원할한 제어 권 이양을 위해 공유메모리를 이용한 시스템 구조를 제안하였다. 실험 결과 범용 운영체제를 적용한 시스템에서 시스템이 오 동작으로 인하여 시스템

을 재 부팅하는 과정에서도 STB 의 기본 기능인 DTV 수신을 지속적으로 할 수가 있었다.

이러한 구조는 Microsoft 사의 범용 운영체제를 사용한 IP 기반 STB 에서 신뢰성 확보를 위해 응용되어 질 수 있을 것으로 기대한다.

V. References

- [1] "PLX9056 data book ," PLX Technology Inc.
- [2] "PCI Local Bus Specification Rev. 2.2," PCI Special Interest Group
- [3] "8XC196KC data sheet," Intel Corporation Inc.