

# 프로세서 이중화를 통한 로켓 발사통제시스템 시퀀스 컨트롤러 구현

문경록, 김재문  
현대모비스 선행기술개발부

## Implementation of a Sequence Controller for a Rocket Fire Control System through Processor-Hot Backup System

Kyung Rok Moon, Jae Moon Kim  
Advanced Engineering Development Dept., Hyundai MOBIS  
E-mail : mkrok@mobis.co.kr

### Abstract

본 논문에서는 국내에서 개발하고 있는 과학로켓용 발사통제시스템(FCS, Fire Control System)의 시퀀스제어의 처리 영역을 PLC 시스템을 사용하여 구현하였다. 프로세서의 이중화를 통하여 Hot Backup 시스템을 구축하고 ControlNet 네트워크[1][2]를 기반으로 하는 프로세서와 I/O 간의 통신을 이용하였다. 먼저 로켓 발사통제시스템의 개요 및 주요 임무에 대하여 설명하고 기존에 사용된 발사통제시스템 구성을 분석하였다. PLC 시스템의 개요와 CPU 동작 내용 그리고 ControlNet 통신방식에 대하여 설명하고 프로세서를 이중화한 시스템을 제안하였다. 또한 이중화된 프로세서의 Switchover[2]방법을 알아보고 이러한 조건에 따른 PLC 시스템을 응용한 발사통제시스템을 구성하여 이를 위해 작성된 시스템 운용 Ladder Diagram 프로그램에 대한 기술을 논하였다. 개발된 PLC 시스템의 구성을 제시하고 발사체 및 각종 지원시설과 연계한 시험을 통하여 성능을 검증하였다.

### I. 서론

발사 프로세서는 통제원들을 통한 수동 조종 프로세서와 컴퓨터 등의 자동제어장치를 통한 자동 조종 프로세서의 두 가지의 조종 절차로 크게 구분할 수 있으며 특히 무인 우주 발사체의 경우 모든 지령 및 판단을

지상 통제소에서 원격으로 조종 지시하여야 하므로 고도의 원격 제어 기술을 필요로 한다. 즉, 발사통제시스템은 안전한 발사를 위하여 발사시점까지 원격지에 위치한 통제실내에서 발사체 내부의 각종 시스템 제어에 따른 모든 상황의 모니터링과 비상시 시스템에 대한 통제가 가능하도록 설계되어야 한다. 이를 위하여 발사체 근방에 각종 상황을 실시간으로 획득하는 데이터 입력부를 설치하여 센서로부터 출력되는 각종 아날로그 신호와 디지털 신호를 받도록 한다. 또한 입력된 데이터를 원격지에서 정확히 모니터, 분석 및 판단하고 각종 제어 신호를 전달하여 정확한 발사 준비를 할 수 있는 시스템을 구현해야 한다[3-5]. 우주 기술은 신뢰도를 중시하여 동 분야에서 입증된 기술을 주로 적용하는 경향이 높지만 산업현장에서 많이 사용되고 신뢰성을 인정받은 기술을 적극적으로 적용하여 우주 발사체 발사와 관련된 기술의 응용이 필요하다.

본 논문에서는 우주 발사체의 발사 운용을 위한 지상지원 시설의 일부인 발사통제시스템을 구성하는 주요 시스템으로 데이터 송수신, 모니터링 및 발사 시퀀스 제어를 수행하는 역할을 위해 상용 PLC 를 적용하고 CPU 이중화를 통하여 시스템의 오류에 대한 신뢰도 향상을 기하였다. 제안된 시스템은 지난 2002년 11월 한국항공우주연구원의 주관으로 개발 발사된 한국형 과학로켓 3호기(KSR-III)에 적용 검증되었다.

## II. 로켓 발사통제시스템 개요

발사통제시스템(FCS)은 발사체, 발사대, 연료공급 시설 등 로켓 발사를 위한 모든 지상지원설비를 제어하기 위한 제어 시스템을 비롯하여 각종 통신 설비 등이 종합 통제실과 연결된 구조로 되어있다[4].

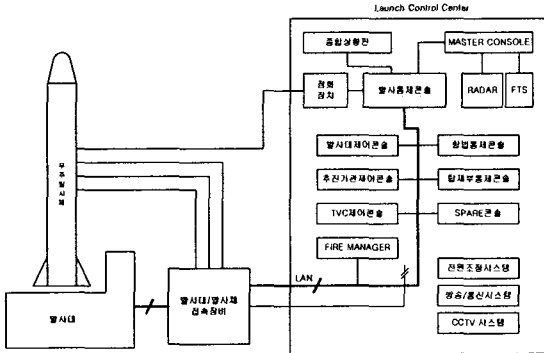


그림 1. 로켓 발사통제시스템 기능 블럭도

### 2.1 FCS 주요 임무

로켓 발사 총괄 책임을 맡는 발사통제시스템(FCS)은 로켓 발사 전 점검과 진단을 수행하고 종합통제소 내에서 제어 콘솔들간의 정확한 신호 교환 및 발사 상황 모니터를 담당한다. 그 밖에 방송 통제, 모의 시험 수행과 안전을 위한 비상정지 기능 등을 갖는다[3-5].

### 2.2 기존 FCS 구성

그림 2는 과학로켓 2 호기에 사용된 FCS 구성도로써 발사체와 제어컴퓨터 사이에 I/F Board, 점화장치, 발사대 원격 조정장치 등이 연결되며 발사체와 발사대 사이에 Hardwire 케이블이 연결되며 각 제어장치와 제어컴퓨터는 RS-232, 422 등의 통신라인으로 연결된다.

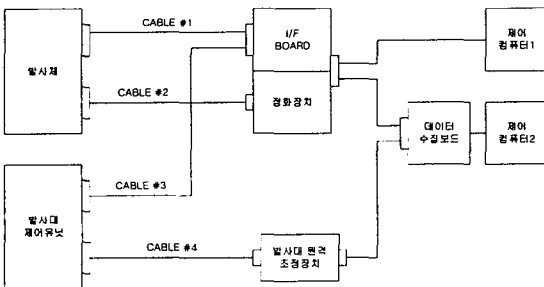


그림 2. 기존 FCS 구성도

## III. PLC 를 이용한 원격통제 시스템

### 3.1 시스템 개요 및 CPU 동작

전통적으로 Sequence 제어가 주 역할인 PLC (Programmable Logic Controller)는 메모리에 있는 프로그램의 시작과 끝을 순환(SCAN)하면서 로직을 수행한다. 즉, 접점의 AND, OR 연산과 Timer/Counter 연산 등의 기본 연산 기능과 서브루틴, SHIFT, MASTER CONTROL, 데이터 연산 등 응용 연산 기능을 지닌다[1][6].

PLC 는 그림 3 과 같이 기본적으로 마이크로프로세서가 들어있는 CPU 와 입력부분, 출력부분, 전원부분으로 구성된다. CPU 는 다시 크게 연산부분과 메모리부분으로 나뉘며 프로그램 로더를 통하여 작성된 프로그램이 메모리에 저장되면 이에 따라서 PLC 는 동작된다. 메모리에서 최초의 제어명령이 내려지면 이는 Decoder 가 연산종류를 결정하고 이를 연산부분에서 Input Interface 부의 입력 내용에 대하여 연산처리 하여 적절한 출력 지시를 내리게 된다.

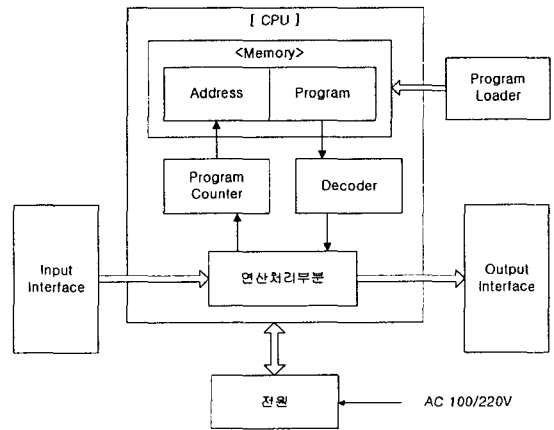


그림 3. PLC CPU 구성

### 3.2 ControlNet PLC-5 프로세서

본 논문에서 제안되는 PLC 시스템은 미국 A/B (Allen-Bradly)사의 PLC-5 시리즈를 사용하였으며 통신 방식은 ControlNet 을 적용하였다[1][2]. 본 연구에서 사용된 PLC-5 프로세서는 48Kwords 의 Memory 용량을 지니며 통상 Kwords 당 2ms 의 스캔 속도를 갖는다[1]. 따라서 메모리를 모두 사용하여 프로그램을 동작시킨다고 가정할 때 다음과 같은 스캔 Time 을 얻는다.

$$48Kwords \times 0.5ms / Kwords = 24ms \text{ (min.)}$$

$$48Kwords \times 2ms / Kwords = 96ms \text{ (typically)}$$

**ControlNet 의 특징**

- 1) 프로그래밍, 프로세서간 연동 및 동일 링크상에서 I/O 제어
- 2) Time Critical I/O 의 영향 없음, Transmission Rate 5Mbps 보장
- 3) 다양한 전송매체, 매체 이중화, 내재적 안정화 옵션
- 4) 입력과 peer-to-peer 데이터 다중 처리를 통한 네트워크 효율성 향상
- 5) 디지털 및 아날로그 입/출력의 결정적, 반복적 전송

**3.3 프로세서 이중화**

CPU 이중화를 통해 두 개의 프로세서가 동시에 네트워크 통신과 프로그램 스캐닝을 유지하고 한쪽의 프로세서에서 이상이 감지되는 경우 다른 프로세서로 전이되어 연속적인 제어 및 모니터링이 이루어지도록 한다. 즉, 제어시스템에서 이중화를 통한 백업구성은 Primary 시스템의 문제 발생시 제어 명령권을 Secondary 시스템으로 시스템 작동상에 영향을 미치지 않고 완벽하게 넘겨줄 수 있어야 한다. 따라서 하나의 PLC 프로세서는 ControlNet I/O 의 동작을 제어하도록 되며 Secondary PLC 프로세서 또한 ControlNet I/O 에 연결되어 Primary 프로세서의 오류 발생시 제어권을 넘겨 받는.Switchover 동작이 일어난다.

**Switchover 가 되는 주요 조건[2]**

- 1) Primary 프로세서의 Critical failure (하드웨어 오류)
- 2) Primary 프로세서의 내부상태 오류로 인해 Secondary 프로세서로 제어권을 넘길 때
- 3) Secondary 프로세서에 의해 외부 상태 ( Primary 프로세서의 통신 오류가 인지될 때 등)
- 4) 수동 switchover

Switchover time 은 PLC-5 시스템의 경우 일반적으로 30~50ms 정도이다[2]. 프로그램 스캔 Time 을 고려할 때 이 시간은 시스템 충돌을 일으키지 않으며 실제 실험 결과도 이상 작동이 없었다. 그림 4 는 프로세서 이중화된 시스템이 갖는 네 가지 State 간의 State 천이 관계를 나타내는 Diagram 이다.

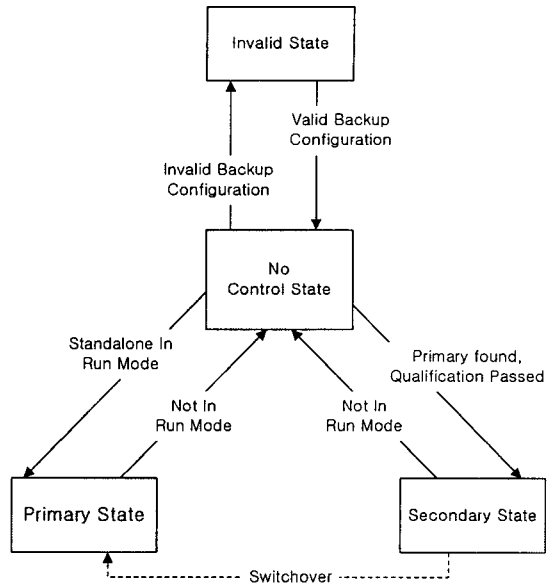


그림 4. 프로세서 Back Up State Diagram

**IV. PLC 응용 FCS 구현**

그림 5 는 본 논문의 제안내용에 따라 PLC 네트워크 구성한 것으로 이중화된 프로세서와 프로세서와 I/O 간 광케이블을 이용한 ControlNet 네트워크를 사용한다.

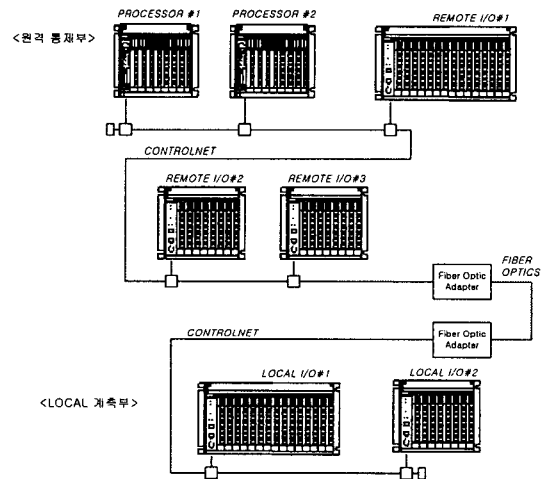


그림 5. 광케이블을 네트워크를 이용한 계측부와 통제부의 PLC 연결 구조

그림 6 은 발사체와 연결되는 PLC I/O 부분과 기타 접속 장치들의 연결 관계도이며 그림 7 은 실제 구현된

PLC 응용 발사 통제시스템의 모습이다.

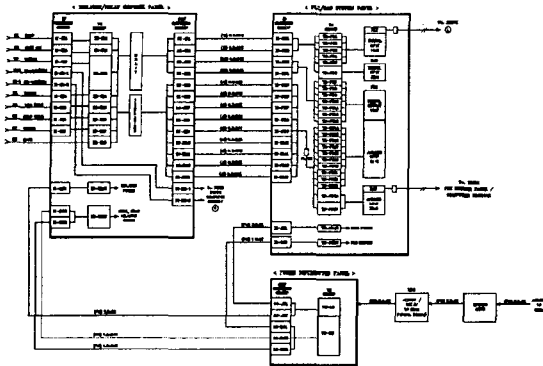


그림 6. 발사체 체결부 PLC 시스템 연결 구성도

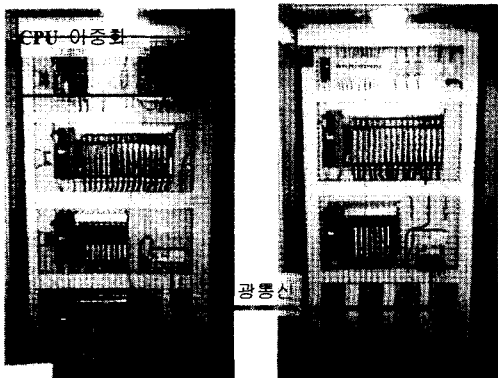


그림 7. 프로세서 이중화된 원격 통제부(좌)와 Local 계측모듈부(우)

### V. 소프트웨어

PLC에서는 LD(Ladder diagram)나 IL(Instruction List: 명령어 방식) 중 하나를 사용하거나 두 가지를 모두 사용하며[6] 본 논문에서는 LD를 사용하여 PLC 작동 프로그램을 개발하였다. 수동 조종 프로세스의 경우 각종 아날로그 또는 디지털 입력에 대하여 통제원이 모니터하여 적절한 명령을 내리거나 주어진 조건에 대한 명령을 수행하도록 하였으며 자동 조종 프로세스의 경우 특정 조건에 대하여 PLC가 자동으로 조건을 해석 판단하여 시퀀스를 진행할 수 있도록 하였다. 그림 8은 프로그램의 일례로 세가지 조건에 대하여 어느 한 조건이 만족될 경우 체크를 위한 트리거 신호를 발생시키도록 하여 이를 모니터하는 LD 프로그램이다.

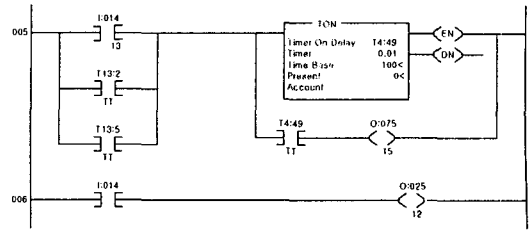


그림 8. Trigger 신호 발생 로직

### VI. 결론

본 논문에서는 ControlNet 네트워크를 기반으로 하는 광통신을 이용한 발사통제시스템의 주요 부분을 CPU 이중화를 통한 PLC를 이용하여 구축하였다. PLC를 통해 FCS를 구현함으로써 산업현장에서 입증된 강력한 시퀀스 제어 능력을 그대로 사용할 수 있었으며 반복 시험을 통하여 실제 기능성과 신뢰성을 입증하였다. 또한 동작 프로그램을 LD 형태로 개발하여 기존 발사통제시스템에 비하여 프로그램의 수정 변경이 용이하였으며 PLC와 I/O 간 ControlNet 네트워크 통신 방식을 도입하여 전송 데이터량에 관계없이 5Mbps의 안정된 통신속도를 보장할 수 있었다. 본 논문에서 제안된 시스템을 근간으로 향후 이를 응용하여 더 발전된 로켓 발사통제시스템을 구현할 수 있을 것으로 예상되며, 보다 신뢰도 높은 안전한 시퀀스 제어를 보장하는 제어기에 대한 연구가 지속적으로 이루어져야 할 것이다.

### 참고문헌

- [1] ControlNet PLC-5 Programmable Controllers User Manual Phase 1.5, AB, June, 1997.
- [2] ControlNet PLC-5 Hot Backup System User Manual, AB, Feb., 1999.
- [3] 문경록 외, "TCP/IP Protocol을 이용한 원격 감시용 계측 시스템 개발에 관한 연구", 2002년도 대한전자공학회 하계종합학술대회 논문집, pp.173-176.
- [4] 김재문, "국내 발사체에 적용한 원격 제어시스템 연구개발 동향", 대한전자공학회지 제 29 권 제 4 호, pp. 406-413, 2002. 4.
- [5] 이주열 외, "액체로켓 추진기관 원격제어시스템 개발", 한국추진공학회 2003년도 춘계학술대회 논문집, pp.207~210, 2003.
- [6] 안재봉, PLC 응용 기술 핸드북. 도서출판기술, 1993.