

수동 광도파로를 집적한 고효율 도파로 광 검출기 구조에 대한 해석

Structure Parameters for High Speed and High efficiency Waveguide Photodetectors integrated with passive optical waveguides

조 원, 현경숙

세종대학교 전자정보공과대학 광공학과 광소자 연구실
kshyun@sejong.ac.kr

초고속, 대용량, 유-무선 통합 등의 광 통신 시스템 발전 요구에 따라 광 검출기는 점점 더 초고속, 고효율의 사양을 요구 받고 있다. 기존 광소자의 일반적인 광 검출기 구조에서는 속도와 효율이 서로 상반되어, 40GHz 이상의 속도와 고효율을 모두 얻기가 매우 어려우므로, 이를 해결하기 위하여 수동 광도파로가 집적된 광 검출기가 필요하다. 도파로형 광 검출기는 일반적으로 잘 알려져 있는 구조이지만 입사광을 수용하고, 광의 크기를 조절하여 광 흡수층에 제대로 전달하기 위해서는 광 도파로 및 구조에 대한 연구가 필요하다. 따라서 도파로 집적형 초고속, 고효율 광검출기의 연구에서는 입사광을 제대로 흡수하여 전달하기 위한 광도파로 구조변수 해석이 필수적으로 요구된다. 본 연구에서는 속도와 효율 측면에서 가장 유리한 Asymmetric twin-waveguide 구조의 ECPD(Evanesciently coupled PD)의 구조 변수에 대하여 BPM(Beam propagation method)을 통하여 해석하였다. [1], [2], [3]

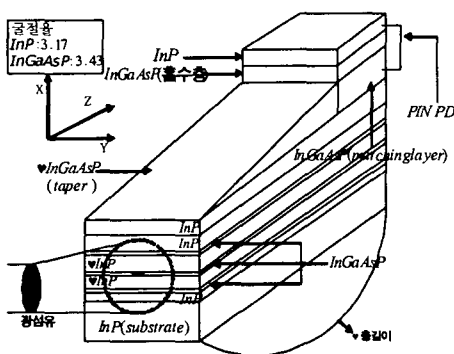
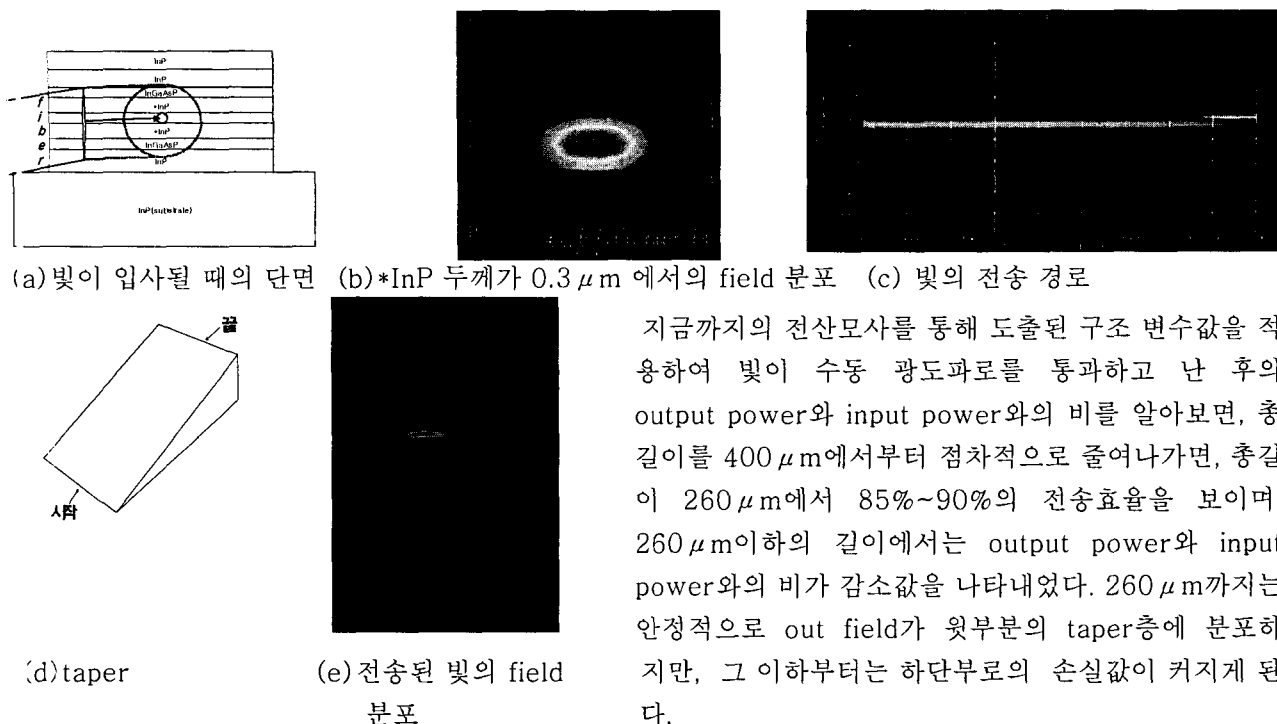


그림 1 ECPD의 구조도

그림 1은 본 연구에 쓰인 구조의 개략도이다. InP를 기판으로 사용하였고, 수동 광도파로로 multi-layer 구조로 InGaAsP와 InP를 번갈아 쌓았다. 맨 윗부분에는 taper 와 PIN PD를 올린 구조로 되어 있다. *가 붙은 것은 본 연구에서 변수로 채택한 부분이다. 각 각의 연구수행 단계는 다음과 같이 요약되어 질 수 있다.

- (i) 광섬유와 수동 광도파로의 결합효율을 최대로 하기 위한 multi-layer 에피 구조
- (ii) 수동 광도파로의 진행광의 모드 크기 조절을 위한 최적 구조
- (iii) 수동 광도파로와 광 검출기의 흡수층과의 결합효율 향상에 대한 구조로 분류할 수 있다.

그림 2의 (b)는 *InP의 두께를 0.1 μm 단위로 0.1 μm에서 1.2 μm까지 변화를 .0주며 각각의 field 구하였을 때 *InP 두께가 0.3 μm 일 때의 field 분포를 나타내고 있고, 광 결합 손실이 가장 적음을 알 수 있었다. 수동 광도파로 위에 있는 PIN PD로 빛을 안정적으로 보내기 위해 적절한 taper의 구조 변수를 보면 시작점이 01 μm, 끝점이 0.21 μm 일 때 가장 안정적으로 손실값이 적게 PD로 빛이 진행하였다. (e)는 taper의 시작점이 0.01 μm 끝점이 0.21 μm 일 때 전송된 빛의 field 분포이다.



지금까지의 전산모사를 통해 도출된 구조 변수값을 적용하여 빛이 수동 광도파로를 통과하고 난 후의 output power와 input power와의 비를 알아보면, 총 길이를 $400 \mu\text{m}$ 에서부터 점차적으로 줄여나가면, 총 길이가 $260 \mu\text{m}$ 에서 85%~90%의 전송효율을 보이며, $260 \mu\text{m}$ 이하의 길이에서는 output power와 input power와의 비가 감소값을 나타내었다. $260 \mu\text{m}$ 까지는 안정적으로 out field가 윗부분의 taper층에 분포하지만, 그 이하부터는 하단부로의 손실값이 커지게 된다.

그림 2.

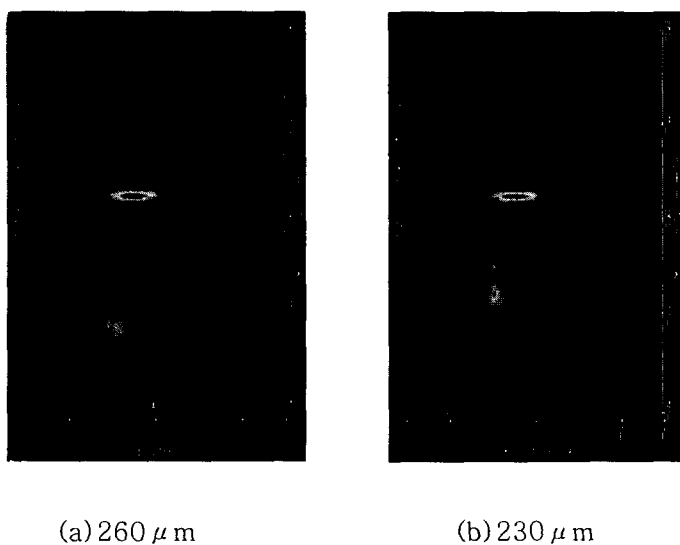


그림 3은 $260 \mu\text{m}$ 와 $230 \mu\text{m}$ 일 때의 output field를 보여주고 있다. $260 \mu\text{m}$ 기준으로 총 길이가 줄어들어 따라 점차적으로 손실값이 증가한다. 지금까지의 각 층의 변수들을 정리해 보면 고정값은 모든 도파로의 폭이 $5 \mu\text{m}$ 이고, InP(기판), InGaAsP, InP의 두께가 각각 $30 \mu\text{m}$, $0.05 \mu\text{m}$, $0.5 \mu\text{m}$ 이다. 전산모사에 의해 도출된 가장 적절한 구조 변수들의 값은 *InP의 두께가 각각 $0.01 \mu\text{m}$, $0.21 \mu\text{m}$ 이고, 총 길이는 $260 \mu\text{m}$ 이다.

그림 3

Reference

[1] "An asymmetric twin-waveguide high-bandwidth photodiode using a lateral taper coupler" IEEE Photonics Technology Letters, Volume: 13 Issue: 8, Aug. 2001

[2] "A high-efficiency 50 GHz InGaAs multimode waveguide photodetector" Quantum Electronics, IEEE Journal of, Volume: 28 Issue: 12, Dec. 1992

[3] "High butt-coupling efficiency to single mode fibers using a $1.55 \mu\text{m}$ InGaAsP laser integrated