

다중채널 라이다를 이용한 에어로졸의 광학적 특성 관측

Observation of Aerosol Optical Properties using Multi-Channel LIDAR System

최성철, 노영민, 김영준

광주과학기술원 환경모니터링 신기술연구센터

scchoi@kjist.ac.kr

1. 서 론

대기 중에 존재하는 에어로졸은 지구 복사수지에 영향을 줄뿐 만 아니라 기상학적으로 구름의 응결 핵으로 작용하는 것으로 알려져 있다¹. 그러므로 이에 대한 보다 정확한 물리·화학적 정보를 얻기 위해 많은 연구자들이 측정을 수행하고 있지만, 기존의 측정 시스템은 에어로졸의 시·공간적 변화를 정확하게 측정하기에는 많은 문제점을 가지고 있다. 라이다 시스템을 이러한 문제를 해결하는데 유용한 장비로써 대기중에 존재하는 에어로졸의 광학적 특성(후방산란계수, 편광소멸도, 라이다 비 등)을 보다 정확하게 측정할 수 있는 장비로 알려져 있다. 최근 몇몇 연구자들은 라이다 시스템을 이용하여 봄철 동아시아에서 발생하는 황사기간중 대류권 내에서 편광소멸도와 후방산란계수 등을 측정하고 있다^{2,3}.

본 연구에서는 대류권에서부터 성층권까지 에어로졸의 수직 분포를 측정하기 위해 다중채널 라이다 시스템을 구축하고 이를 통해 측정된 결과에 대해 논하고자 한다.

2 연구 방법

본 연구에서 사용된 장비는 광주광역시 북구에 위치한 광주과학기술원에 설치된 다중채널 라이다 시스템으로써 레이저 원으로 펄스 반복률이 20 Hz인 Nd:YAG 레이저의 1064 nm, 532 nm, 355 nm를 사용하였다. 이때 각각의 펄스당 에너지는 400 mJ, 230 mJ, 60 mJ 이다. 레이저 빔 발산각을 줄여주기 위해 빔확대기를 사용하였고, 빔확대기를 지난 후 빔 발산각은 0.2 mrad 이하였다. 사용된 시스템은 그림 1 에 나타내었고, 시스템 전체 사양은 표 1 에 나타내었다. 수신 망원경은 측정 고도에 따라 지름이 8인치인 대류권용, 지름이 14 인치인 성층권용, Raman 신호를 수신하기 위한 8 인치 Raman 라이다용으로 달리 하여 사용하였다. 각각의 채널에 수신된 신호는 광자계수기를 통해 신호를 획득하여 분석하였다.

대기중으로 조사된 빔은 대기 중 에어로졸의 특성에 따라 광학적 특성 변화를 유발한다. 후방산란된 라이다 신호에서 편광소멸도 측정을 통해 에어로졸의 비구형성 정도를 측정할 수 있을 뿐 만 아니라, 에어로졸의 소산계수나 후방산란계수 값을 통해 대기 중에 존재하는 에어로졸의 광학적 특성을 예측할 수 있다.

1. T. Sakai *et al*, Atmospheric Environment **36**, 5479 (2002)
2. T. Sakai *et al*. Atomospheric Environment **34**, 431 (2000)
3. A. Kobayashi *et al*, j. Met. Soc. Jopan, **63**, 144 (1985)

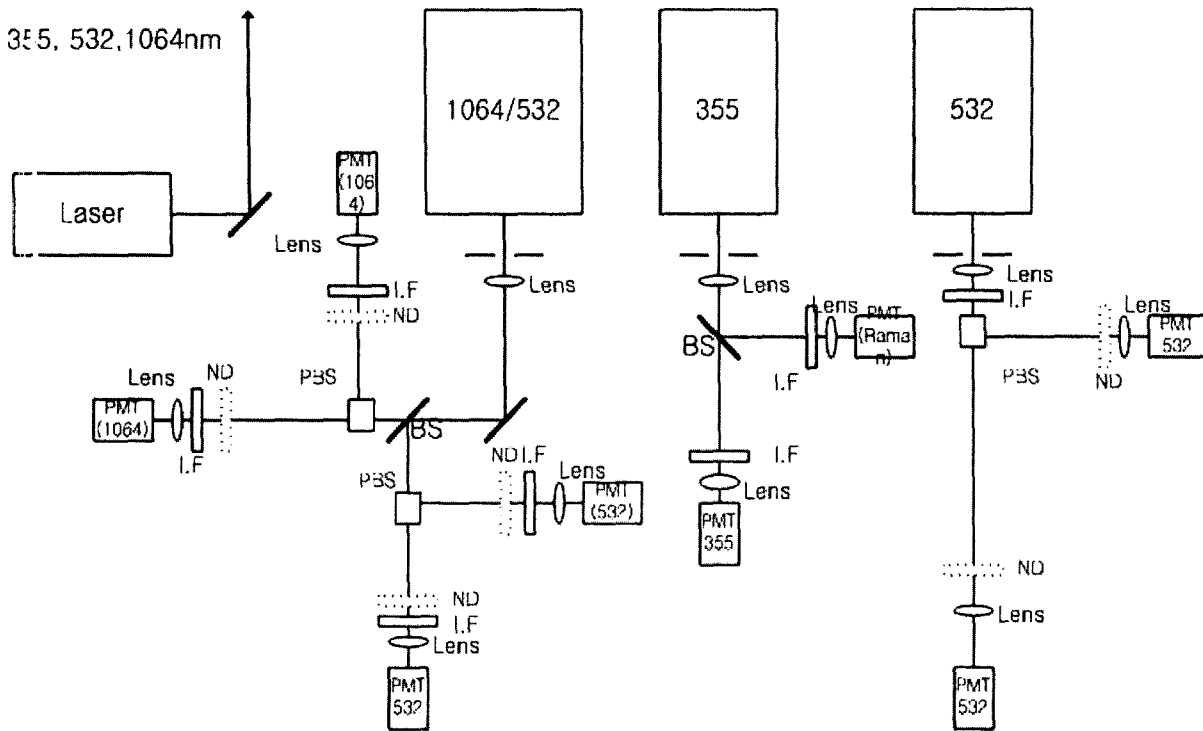


그림 1 KJIST 라이다 시스템

KJIST LIDAR System	
Transmitter	
Laser type	Nd:YAG
Wavelength (nm)	355, 532, 1064
Energy/pulse (mJ)	60, 230, 400
Repetition rate (Hz)	20
Beam divergence (mrad)	0.2 (after collimator)
Receiver	
Telescope type	Cassegrain
Diameter	8 inch, 14 inch
Field of view (mrad)	0.5 - 2 mrad
Detector	PMT
Signal detection	Photon counting
Range resolution (m)	7.5 m
Measured parameter	
Aerosol extinction coefficient(Klett method)	355, 532, 1064 nm
Aerosol extinction coefficient(Raman method)	387 nm(Nitrogen signal)
Depolarization ratio	532 nm

표 1 KJIST 라이다 시스템의 사양