

장파장 적외선 영역에서 비구회절면을 사용한

F/1.0 광학계의 최적설계

Optimization of F/1.0 Optical System with Aspheric Diffractive Surface in Long Wavelength Infrared

김현수*, 이동한*, 김현규**

*충남대학교 물리학과, **국방과학연구소 기술연구본부

kimhs@add.re.kr

1. 개요

제조기술이 발전함에 따라 비구면을 사용한 광학계 설계에 대한 많은 연구가 보고 되고 있다^{[1]-[4]}. 본 연구에서는 단일렌즈에서 다양한 렌즈면 조합 중에서 성능이 가장 우수하게 나타난^[5] 비구회절면(비구면과 회절면을 동시에 적용)을 사용하여 이군렌즈에 대해 F/1.0인 대구경 광학계를 설계하였다. 사용된 검출기 사양은 픽셀 크기 45um, 픽셀 수 320×240 이며, fill factor 는 무시하였다. 광학계의 유효초점거리는 171.73mm 이며, 사용한 프로그램은 ORA 사의 Code V 이다.

2. 영상렌즈 설계 및 회절특성 분석

비구면 및 회절렌즈의 특징 중의 하나는 수치구경(NA) 값을 크게 할 수 있다는 것이다. 특히 장파장 적외선 영역에서 사용되는 비냉각 영상센서는 냉각형과 비교할 때 감도가 떨어지기 때문에 일반적으로 대구경의 광학계를 필요로 한다. 본 연구에서는 비냉각 영상장비에 사용하기 위하여 이군렌즈의 각 면에 비구회절면을 적용하여 대구경(F/1.0)의 렌즈를 설계하고 회절특성을 분석하였다.

광학계의 성능조건으로는 반시계 3°, 왜곡수차 2% 이하, 대조비 60% 이상으로 하였으며, 분해능은 Nyquist 주파수(11.11cys/mm)에서 MTF를 50% 이상으로 설정하였다. 기구적인 조건으로는 센서에 대한 렌즈의 허용공차 및 필요할 경우 필터를 삽입할 수 있게 하기 위하여 후초점 거리를 최소 3mm로 하였다.

영상센서의 픽셀 수는 가로 세로가 각각 320×240(76,800) 이며, 픽셀 크기는 45um의 정사각형으로 fill factor 는 무시하였다. 영상센서의 덮개 유리의 두께와 덮개 유리에서 픽셀 면까지의 거리를 각각 1mm로 설정하였다.

회절면으로는 Kinoform을 사용하였다. Kinoform 회절면에 대한 회절효율은 기준파장(10um)에서는 100% 이며, 대역파장의 가장자리인 8um와 12um에서는 각각 81.06%와 91.19% 이다. 회절 링의 개수는 최대 26.55 개이며, 평균 링 간격은 1.99mm 이었다.

3. 결론

이군렌즈에 비구회절면을 적용하여 비냉각 영상장비용의 대구경(F/1.0) 렌즈를 설계하였다. 분해능은 MTF가 50%일 때 28cys/mm로써 영상센서의 Nyquist 주파수인 11.11cyc/mm를 훨씬 상회하였다. 회절 링의 개수는 최대 26.55 개이며, 평균 링 간격은 1.99mm 이었다.

비구회절면을 이군렌즈의 각각에 적용하여 장파장 적외선 영역에서 F/1.0인 대구경의 렌즈를 설계할 수 있었으며, 이 결과를 실제 장비제작에 사용할 경우 광학계의 크기와 무게를 현저하게 줄일 수 있을 것으로 판단된다. 그림1과 2는 대구경 렌즈의 입력변수 값과 렌즈 형상을 각각 나타낸 것이다.

Surface #	Surface Type	Y Radius	Thickness	Class	Refract Mode	Y Sema Aperture
Object	Sphere	Infinity	Infinity		Refract	0
1	Holographic/D	148.21313 V	25.81509 C	GERMLW_S	Refract	89.81615 O
2	Holographic/D	164.29460 V	45.75404 C		Refract	77.96110 O
Stop	Sphere	Infinity	45.75404 C		Refract	65.87968 O
4	Holographic/D	-200.00000 V	25.81509 C	GERMLW_S	Refract	52.71142 O
5	Holographic/D	-172.13125 V	82.54021 V		Refract	54.24833 O
6	Sphere	Infinity	1.00000	GERMLW_S	Refract	9.52907 O
7	Sphere	Infinity	1.00000		Refract	9.41730 O
Image	Sphere	Infinity	0.00000		Refract	9.02265 O
End Of Data						

그림1. 비구회절 렌즈의 입력 변수

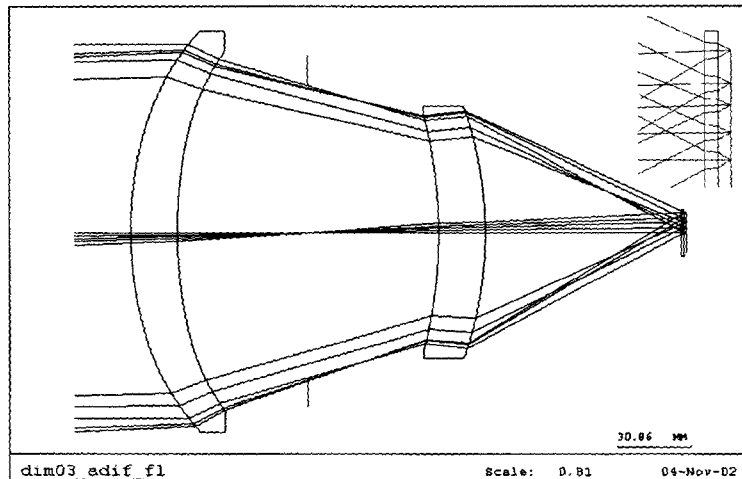


그림2. 대구경 열영상 렌즈 diagram(F/1.0).

참고문헌

- [1] 이환선, 임천석, 조재홍, 장수, 김현규, "초소형 영상 전송 모듈용 DOE(Diffractive optical element) 렌즈의 설계 및 평가", 한국광학회지 vol. 12, no. 3, pp. 240-249, Jun. (2001).
- [2] 박성찬, "회절광학소자를 이용한 Head Mounted Display용 광학계 설계", 한국광학회지 vol. 12, no. 6, Dec. (2001).
- [3] 이은미, 김영일, 조성민, 심용식, "홀로그래픽 광학소자로 구성된 레이저 주사광학계 설계", 한국광학회 2002년도 하계학술발표회(안면도) 논문집 pp. 206-207 (2002).
- [4] J. Kudo, H. Wada, T. Okamura, M. Kobayashi, K. Tanikawa, "diffractive lens in 8- to 10um forward-looking infrared system", Opt. Eng. vol. 41, no. 8, pp. 1787-1791, Aug. (2002).
- [5] 김현수, 이동한, 김현규, "적외선 렌즈의 비구면 및 회절면 효과 분석", 한국광학회 2002년도 하계학술발표회, 안면도, pp. 212-213, Jul. (2002).