

# 저 결맞음 간섭계를 이용한 피부 표면 굴곡 측정에 관한 연구

## Measurement of the Skin-Contour Using Low Coherence Interferometer

손상륜, 이상원, 김법민  
연세대학교 의공학과 의광학 연구실  
fmssl@hotmail.com

피부 표면 굴곡의 측정은 피부의 광노화의 정량화, 피부관련 약품 및 기능성 화장품의 효과 평가, 피부 질환 진단 등에 반드시 필요하다. 기존에 사용되던 측정법으로는 스타일러스 (stylus)법, 그림자 (Shadowing)법, Laser Profilometry법 등이 있으나 이 방법들은 해상도 및 속도, 가격 등에 있어서 일반적으로 사용되기에는 부적합하다. 본 연구에서는 이 단점들을 극복하고 더 나은 굴곡 측정을 위해서 높은 횡·종축 해상도를 얻을 수 있는 저 결맞음 간섭계 (Low Coherence Interferometry, LCI)를 이용하여 피부 표면의 굴곡을 측정하였다.

단일모드 광섬유를 이용한 저 결맞음 간섭계는 광원에서 나온 빛이 광섬유를 통해 50/50 coupler를 거치면서 두 부분으로 되어 각각 reference arm 부분과 sample arm 부분으로 이동하며 reference arm 부분에서 반사된 빛과 sample arm 부분에서 역산란된 빛이 다시 50/50 coupler에 모이게 되었을 때 두 빛의 경로차에 의해 생기는 가간섭 원리 즉 마이켈슨 간섭계 원리를 응용한 것이다.<sup>(1)</sup> 하지만, 저 결맞음 간섭계는 일반적인 마이켈슨 간섭계와는 다르게 결맞음 길이 (coherence length)가 짧은 광원을 사용하여 높은 공간 해상도 영상을 얻는데 사용된다. 아래 그림 1은 저 결맞음 간섭계 시스템의 블록도이다. 본 실험에서 광원으로는 중심 파장이 1300 nm이며, Full Width Half Maximum (FWHM,  $\Delta\lambda$ )가 40nm를 갖는 Super luminescence diode(SLD)를 사용하였다. 이 광원에서의 결맞음 길이는(coherence length) 다음 식<sup>(2)</sup>에 의해서 약 20 $\mu\text{m}$  정도가 된다.

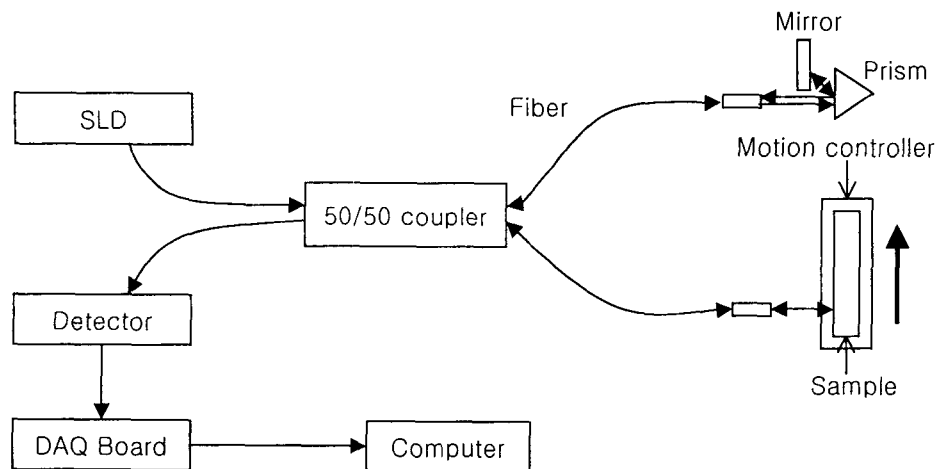


그림 1 저 결맞음 간섭계의 개략도

$$N_c = \frac{0.44 \lambda^2}{\Delta\lambda}$$

여기서  $N_c$ 는 결맞음 길이(coherence length)이고  $\lambda$ 는 중심파장이다.

Reference arm 부분은 Galvanometer에 프리즘을 올려 5°의 회전각을 주어 약 2mm의 경로차를 만들어 주었고, sample arm 부분은 sample을 motion controller에 연결하여 광섬유의 collimator와 평행하게 횡방향으로 이동시켜 B-scan 2차원 영상을 만들었다. 검출기는 InGaAs photodiode를 사용하였으며 검출된 신호는 DAQ Board를 통하여 컴퓨터에 보내지고 demodulation 과정을 거쳐 영상화 되었다<sup>(3)</sup>. Demodulation은 band pass filter, rectifier, envelop의 과정을 통하여 이루어지게 된다. 피부 굴곡 측정은 보통 영상을 얻는데 걸리는 시간을 고려하여 사람의 피부에 실리콘을 덮어 실제 피부와 같은 굴곡면을 가지게 만든 피부 모사판을 이용하게 된다. 아래 그림 2는 본 시스템을 사용하여 피부 모사판의 영상을 얻은 것이고, 그림 3은 모사판이 아닌 실제 사람의 손바닥에서 얻어진 영상이다. 일반적으로 피부의 굴곡은 50 - 300  $\mu\text{m}$  정도의 높낮이를 갖는데 LCI를 이용하여 이와 같은 굴곡을 비교적 정밀하게 측정할 수 있음을 보여준다. 실제 손바닥에서 얻어진 영상은 피부 내부의 각질층(stratum corneum)의 형태를 희미하게 보여준다. 피부굴곡을 측정하고 이를 정량화 하기 위해서는 3차원 영상을 얻어야 하는데 이는 motion controller의 진행방향과 수직으로 빔을 스캔해주는 설비를 구비하면 가능하며 현재 이에 대한 연구가 진행 중이다. 얻어진 3차원 영상의 정량화는 굴곡 영상의 RMS 값을 취하여 수행할 예정이다.

#### 참고문헌

1. David Huang, "Optical Coherence Tomography, 3.2 Fiber Optic OCT System", Massachusetts Institute of Technology, 44-49 (1993)
2. James G. Fujimoto, "Optical coherence tomography", Applied physic 2(4), 1099-1111(2001)
3. M.H. Frosz, M. Juhl, M.H. Lang, "Optical Coherence Tomography : System Design and Noise Analysis", Riso National Laboratory, 1278, 5-43 (2001)

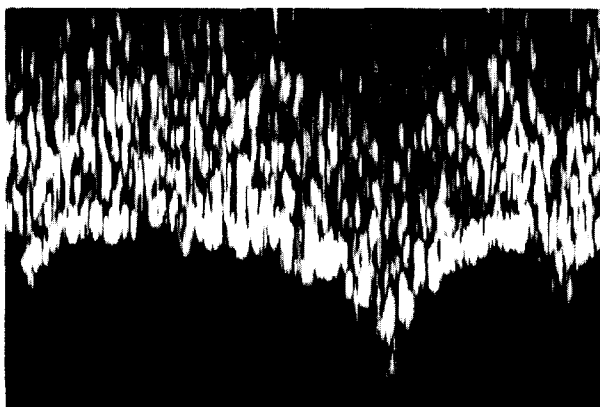


그림 2 피부 모사판

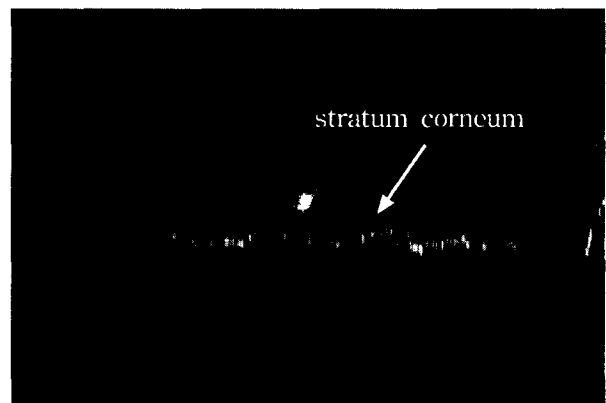


그림 3 실제 사람의 손바닥