

고 지향성 위상 배열 안테나를 위한 실시간 지연선로 Optical True-Time Delay for High-Directivity Phased Array Antennas

배 덕희* , 신 종덕, 김 부균
승실대학교 정보통신전자공학부
viability@korea.com

이동통신 시스템에서 데이터, 음성, 영상신호를 효율적으로 전송하기 위해 위상 배열 안테나 (Phased-Array Antenna: PAA)에 관한 연구가 최근 국내외적으로 활발히 진행되고 있다. 광통신 기술을 이용한 PAA용 실시간 지연선로 (True Time-Delay : TTD)는 넓은 대역폭, 저 손실, 전자파 간섭에 무관, 소형화, 특히 'beam squint' 현상이 없는 장점이 있기 때문에 각광을 받고 있다^[1-3]. 특히, 신호의 간섭을 줄이기 위해 안테나 방사 패턴의 부엽 (side lobe)의 크기를 감소시킬 수 있는 안테나 설계 기술이 필요하다. 본 논문에서는 광섬유 브래그 격자(FBG)와 넓은 파장대에서 균일한 반사율을 갖는 금속 박막이 증착된 광섬유를 이용한 10 GHz PAA용 TTD의 구조를 제안하여, 종래의 FBG들만을 이용하는 TTD 구조 보다 FBG의 개수를 줄였으며, 또한, 각 단위 안테나에 입력되는 전파의 세기를 효율적으로 조절할 수 있는 Dolph-Chebyshev 방식을 채택하여 부엽의 크기를 감소시켜 안테나의 지향성을 높였다.

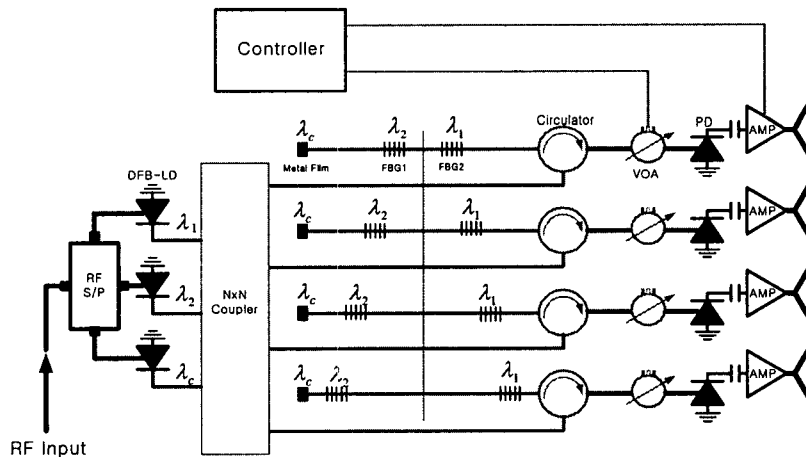


그림1. PAA의 구조

그림 1은 제안된 PAA의 구성도를 나타낸 것이다. FBG들로부터 반사되어 나오는 빔들의 시간 지연 차이에 의해 PAA의 빔 주사각이 $\pm 30^\circ$ 가 되게 하고, 각 TTD의 끝에 증착된 금속 박막으로부터 반사되는 파장에 의한 빔 주사각은 0° 가 되도록 설계하였다. 인접 TTD간의 시간지연 차이는 $\Delta\tau = \frac{d}{c} \sin\theta = \frac{\sin\theta}{2f}$ 이다. 여기서 θ 는 빔 주사각, d 는 PAA가 최대 빔 이득을 가질 수 있는 인접 단위 안테나 간격으로써 RF파장의 1/2이다. c 는 RF 신호의 전파속도, f 는 RF주파수이다. 단위 안테나 개수

가 M 인 PAA의 정규화된 배열계수 식은 $(AF)_{2M(\text{even})} = \sum_{n=1}^M a_n \cos[(2n-1)u]$ 과 같다^[4]. 따라서, 각 단위 안테나의 급전계수 a_n 을 조정하면 PAA의 부엽 크기를 감소시킬 수 있다. 이는 TTD 출력에 광 감쇄기를 연결하거나 또는 광 검출기 다음 단의 증폭기 이득을 조정하여 단위 안테나에 인가되는 파워를 조절 하므로써 구현 가능하다.

그림 2는 균일한 급전계수의 경우와 Dolph-Chebyshev 배열 방식을 채택한 경우에 대한 PAA 방사 패턴을 나타내고 있다. 각 단위 안테나는 패치 한 변의 길이가 9.2 mm, 비유전율은 2.5, 두께가 0.7864 mm인 테프론 기판이며, 단위 안테나간의 거리는 $0.5 \lambda_m$ 이며, 단위 안테나의 개수는 4개인 PAA를 설계 하였으며, 앙상블 5.0 시뮬레이터를 이용하여 방사 패턴과 안테나 이득을 구했다. 그림 2 (a)는 균일한 급전 계수인 경우이고, 그림 2 (b)는 4개의 단위 안테나에 인가되는 급전계수의 값을 첫 번째 단위 안테나로부터 1.0 V, 2.13 V, 2.13 V, 1.0 V를 각각 인가하였을 경우의 3차원 방사 패턴을 보이고 있다. 급전 계수를 조절한 경우가 급전계수의 값이 균일한 경우 보다 부엽 레벨이 약 30.74 dB나 감소된 것을 알 수 있다. 그림 2(c)로부터 PAA의 주사 각이 0° 일 때 주 빔의 최대 이득은 11.4 dB로 나타났으며, 주사 각이 $\pm 30^\circ$ 일 때의 이득은 11.3 dB를 얻었다.

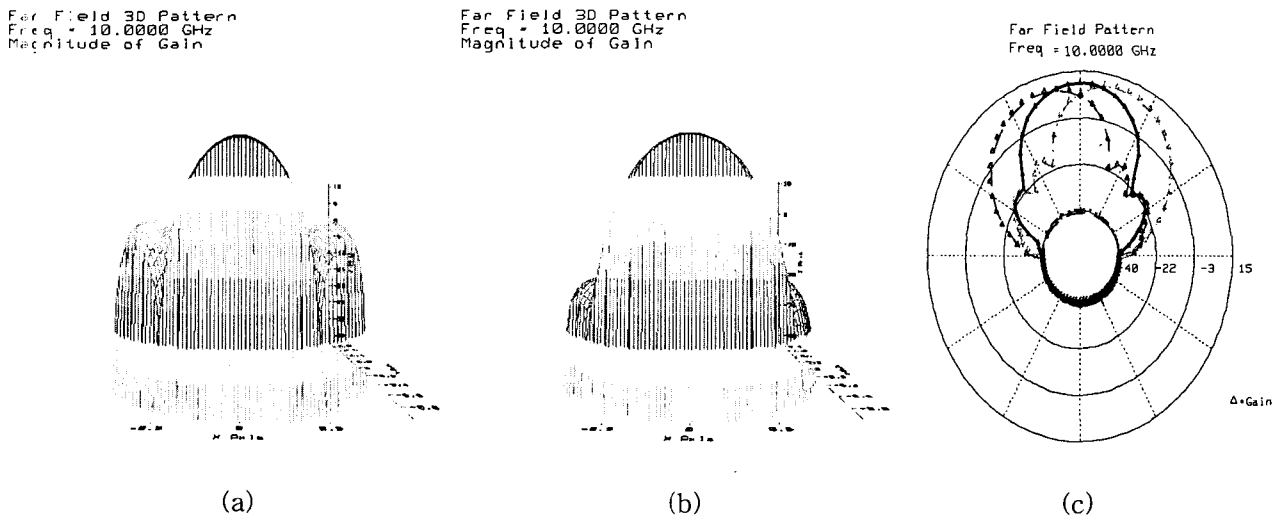


그림2. (a)균일한 급전계수의 경우, (b) Dolph-Chebyshev 배열의 경우, (c) 2차원 방사패턴

[1] A. Molony, *et al.*, "Fiber Bragg-grating true time-delay system: Discrete-grating array 3-b delay and chirped-grating 6-b delay lines," *IEEE MTT*, vol. 45, pp. 1527-1530, 1997.
 [2] Gab-Yong Lee, *et al.*, "Optical True Time-Delay Feeder for Linear Phased-Array Antennas Implemented with Chirped Fiber Gratings," *IEEE LEOS 2001*, pp. 255-256, 2001.
 [3] Gab-Yong Lee, *et al.*, "4-b True Time-Delay Feeder Using MEMS switches for Linear Phased-Array Antennas," *OFC 2002*, pp. 738-739, 2002.
 [4] C. A. Balanis, *Antenna Theory*, 2nd ed., John Wiley & Sons, 1997.