

비편광 공초점 현미경

The Depolarization Scanning Confocal Microscope

배한성, 김종배, 류광현, 안미화, 권남익*

한국의국어 대학교 물리학과

namic@hufs.ac.kr

편광 방향이 단일 모드로 유지되는 광섬유와 파장이 780nm인 반도체 레이저를 사용하여 간결한 구조의 beam scanning 타입의 비편광 공초점 현미경을 구성하였다.

일반적인 공초점 현미경은 세포내의 생명 현상을 보다 잘 이해 할 수 있는 장비이기 때문에 기존의 현미경으로는 연구할 수 없던 생명현상을 연구할 수 있도록 여러 가지 강력한 연구수단을 제공하고 있다. 살아 움직이는 생명체를 관찰할 수 있는 공초점 현미경에서 중요한 것은 속도와 투과 깊이이고, 장기의 표면을 관찰하기 위해서는 크기가 작아야 한다. 작은 크기와 빠른 속도를 위해서 광섬유 끝에 고속의 초소형 scanner를 달아 x축을 scan하고 비교적 느려도 되는 y-축은 magnetic galvanometer를 사용하였다. 광섬유를 통해 레이저 빛이 전달해 오고 광섬유의 끝을 직접 x-축 scanner에 달아 구동함으로써 헤드의 크기를 축소 시켰다. 광섬유 자체를 편롤 대신에 사용함으로써 공초점 현미경의 특성을 그대로 가지면서 보다 간결하게 구성하였다.

광섬유의 앞과 끝에서는 타원편광의 빛이 반사되는데 이를 비편광(depolarization)이라고 한다. 이러한 현상은 광섬유에서 뿐만 아니라 시료에서도 발생한다. QWP(quarter wave plate)을 이용하여 영상을 획득할 때 비편광에 의한 잡음으로 인하여 영상을 얻는데 한계가 발생한다. 그래서 잡음의 원인인 비편광을 이용하여 영상을 획득하여 보았다.

비편광을 이용하여 영상을 얻을 경우 시료에서 반사되는 빛의 세기가 줄어드는 문제가 있는데, 이는 전기 회로의 증폭률을 증가시킴으로 해결할 수 있다. 즉, 반사되는 빛 자체에 잡음이 없으므로 전기적으로 증폭률을 증가시켜 줄 수 있다.

비편광 공초점 현미경의 실험 구성도는 그림 1과 같다. 반도체 레이저로부터 방출된 선형 편광된 빛이 PBS(Polarization Beam Splitter)를 지나고 렌즈에 의해 3.0dB인 편광유지 단일모드 광섬유(single mode polarization maintaining fiber)에 입사하게 된다. 수평 편광인 상태로 입사된 레이저 빛은 x-y scanner에 의해 시료를 scan하고, 시료에서 반사된 타원편광의 빛 중에서 수직성분만이 PBS를 통과하여 광검출기로 검출된다. 기존의 공초점 현미경에서는 QWP를 시료 앞에 설치하여 시료에 반사된 빛의 편광을 수직으로 바꾸어 영상을 얻었는데, 이때에는 비편광된 빛이 잡음이 된다⁽¹⁾.

검출된 반사 신호를 이용하여 영상을 획득하기 위하여 variable scan type의 frame grabber board를 사용하였다. 이 board는 아날로그 형태의 영상 신호를 입력받아 컴퓨터에 저장 가능한 디지털 데이터로 변환한 후, 보드에 내장된 메모리나 인터페이스를 통해 다른 장치로 출력하는 장치이다. 일반적으로 Video에서는 1/60초당 1frame을 interlaced 방식으로 odd 또는 even을 주사하게 된다. interlaced 방식은 odd 혹은 even을 먼저 주사하고 나머지를 주사하는 방식이다. 본 실험에서는 non-interlaced 방식인 연속적(순차적인) 주사 방식을 사용하여 고화질인 영상을 획득하는데 사용하였다.

자체 제작한 X-축 scanner를 이용하여 1.45KHz의 속도로 찍은 영상으로 640×480 픽셀의 1 frame의 영상을 찍는데 1초가 걸렸다. 픽셀수를 줄이거나 X-축의 떠는 속도를 줄여 스캔하게 되면 실시간으로

영상을 획득할 수 있다.

[그림2]의 크기는 $70 \times 60 \mu\text{m}^2$ 이고 $1\mu\text{m}$ 의 크기인 Particle을 slide glass위에 뿌리고 얻은 영상이다.

[그림2-a]는 QWP를 사용한 경우로, 반사 신호를 1×10^6 배로 증폭하여 얻은 영상이고, [그림2-b]는 비편광을 사용한 경우로, 반사 신호의 세기가 작아져 1×10^7 배로 증폭하여 영상을 획득한 것이다.

본 실험에서는 파장이 780nm인 반도체 레이저를 사용하였고, 광섬유를 직접 구동하는 방식을 선택하여, 비편광된 반사 신호를 사용하여도 QWP를 사용했을 경우와 비슷하거나 더 좋은 영상을 얻을 수 있었다.

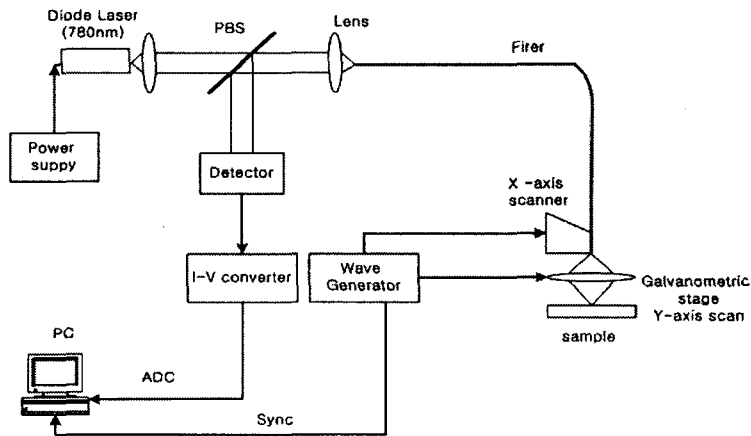


그림 1. 실험 구성도



[그림2-a] $1\mu\text{m}$ 의 particle QWP를 사용한 영상



[그림2-b] $1\mu\text{m}$ 의 particle QWP를 사용하지 않은 영상

참고 문헌

1. 김종배, 류광현, 박두성, 노정은, 권남익, “광섬유의 직접 구동에 의한 공초점 현미경,” 한국광학회지 제 14권 1호, pp. 80-84 2003.