

급수기구 발생음의 실험실 측정방법

제1부 : 측정방법

Laboratory tests on noise emission from appliances and equipment used in water supply installations

Part 1: Method of measurement

양관섭*(건설기술연구원) · 정갑철**(대우건설) · 김선우*** (전남대학교)

K.S. Yang, G.C. Jeong and S.W. Kim

Key Words : water supply installations(급수기구), installation noise standard(표준수류음발생기), noise emission(소음발생)

ABSTRACT

Noise caused by water installations may lead to annoyance in adjacent rooms, for example in dwellings, hospitals and hotels. This part of standard describes a method of measurement allowing comparable results to be obtained in laboratory measurements. The test conditions described herein constitute the standard reference conditions essential for comparisons between laboratories.

1. 서 론

국내의 공동주택에서는 높은 층고로 인하여 저층부일수록 수압이 높아지게 된다. 이로 인해 야간에 급수 설비에서 발생하는 소음이 화장실이나 주방에 인접된 방에서 소음문제를 발생시키게 된다. 이러한 소음은 주로 급수기구에 의한 것이다.

본 규격안은 생산된 급수설비 제품에서 발생하는 소음을 상호 비교하기 위한 실험실 측정 방법을 제안하는 것이다. 이 규격의 제정을 위해 ISO 3822-1을 근간으로 하면서 최근에 이 규격을 받아들인 일본의 JIS A 1424-1을 참고하여 작성하였다.

새로운 규정은 급수기구 발생음에 관한 시험장치와 표준수류음발생기에 대한 규격과 설치 방법 등을 기본적으로 규정하고 있으며, 급수기구에 대한 시험 방법을 규정하고 있으므로 이 방법을 이용하여 서로 다른 제품간의 비교가 가능하다.

2. 주요 내용

1) 서문

급수설비에 의해 발생하는 소음은 주택, 병원, 호텔 등에서, 특히 야간에 급수설비를 사용하는 실과 인접해 있는실에 소음장애를 발생시킨다. 이 소음은 주로 급수기구에 기인한다. 이러한 소음의 표준화된 측정방법은 다른 나라에서 생산된 급수기구 제품에서 발생하는 소음과 비교하기 위해서 필요하다.

주어진 급수기구(tap)가 다른 실험실에서도 같은 결과를 얻도록 하는 방법을 상세하게 규정하는 것은 불가능하다. 그러므로 시험대상 급수기구의 발생소음 측정결과를 표준수류음 발생기의 발생소음과 비교하는 방법이 사용된다. 이 방법은 일종의 시험설비의 교정이라고 생각할 수 있다. 이 규격에서는 표준수류음 발생기에 대해 상세하게 규정되어 있으며, 급수설비에 대한 기본적인 시설이 규정되어 있다.

다른 형태의 급수기구 실험을 위한 설치와 작동 조건에 대한 규정이 이 유령규격의 다른 부분에 정해져 있다. 수도꼭지와 혼합꼭지에 대해서는 EN ISO 3822-2, 직렬수전에 대해서는 EN ISO 3822-3, 특수 급수기구에 대해서는 EN ISO

* 정희원, 한국건설기술연구원 수석연구원

E-mail : ksyang@kict.re.kr

Tel : (031)910-0845

** 정희원, (주)대우건설 기술연구소 책임연구원

*** 정희원, 전남대학교 건축학과 교수

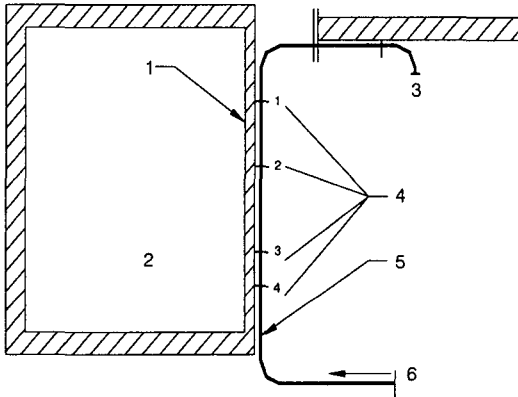
3822-4를 참조한다.

2) 시험준비

2.1) 시험의 원리 시험대상 급수기구는 측정용 급수관의 관 말단에 설치되고, 급수관은 시험실의 음향방사벽(test wall)에 지지철물을 이용하여 견고하게 부착한다.

급수기구에 의해 발생한 음은 측정용 급수관으로부터 음향방사벽에 전달되고, 음향방사벽으로부터 시험실내에 방사되는 공기음을 급수기구에 의해 생긴 발생음으로서 측정한다.

또한 다른 실험실간 비교 가능한 측정결과를 얻기 위해서는 급수기구에서 생긴 발생음을 표준수류음발생기에 의한 발생음에 따라 표준화한다.



- 1. 음향방사벽, 2. 시험실, 3. 급수기구 연결부,
- 4. 고정부위 1에서 4, 5. 시험용 배관, 6. 급수장치

그림 1 시험장치의 예

2.2) 시험실 시험실은 30 m³ 이상의 용적을 가져야 한다. 시험실을 신설하는 경우에는 약 50 m³의 용적이 권장된다.

시험실에서 마주 보는 2개의 벽 사이에 거리는 안목치수로 2.3 m 이상으로 한다.

시험실의 잔향시간은 125 Hz에서 2000 Hz까지의 옥타브밴드 중심주파수에 대해 1~5초로 하고, 주파수특성은 가능한 한 평탄한 것이 바람직하다.

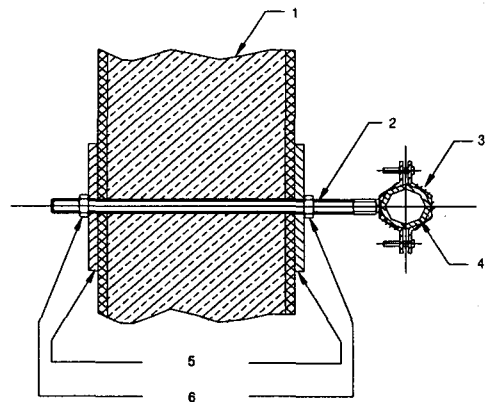
시험실 내의 음장은 가능한 한 확산성이 얻어지도록 한다.

2.3) 음향 방사벽(test wall) 음향방사벽은 8~12 m²의 면적으로 한다. 음향방사벽의 재질은 석조 또는 현장타설 콘크리트조의 단일벽으로서 100~250 kg/m²의 면밀도를 가지는 것으로 한다.

2.4) 측정용 급수관 측정용 급수관은 호칭 내경이 25 mm(1 inch)로서 KS D 3507의 요구조건에 맞는 중간급의 아연도금된 강관이어야 한다.

측정용 급수관은 시험실 바깥쪽의 음향방사벽에 고정되어야 한다. 측정용 급수관은 벽의 전 길이에 걸쳐 부등간격으로 배치된 4개소의 지지철물로 벽의 중앙선상에 견고하게 부착한다. 측정용 배수관은 차단재료 없이 지지철물에 단단하게 부착하여야 한다. 지지철물은 그림 2에 따라야 한다. 측정용 배수관과 음향방사벽 사이에는 지지철물 이외에는 연결되지 않아야 한다. 측정용 배수관은 부착상태를 정기적으로 검사할 수 있도록 설치한다.

측정용 급수관은 배수밸브와 같은 것을 이용하여 모든 높이에서 배출 가능하여야 한다. 측정용 급수관은 흐르는 방향으로 약간 상향시켜 경사지게 고정하는 것을 권장한다.



- 1. 음향방사벽, 2. 철제 스톨드 M10, 3. 아연도금되고 차단재료가 없는 용접 너트를 갖는 철제 격쇠, 4. 측정용 급수관, 5. 스틸 플레이트 두께 (6 ± 1) mm, 면적 (100 ± 20) cm², 6. 너트 M10

그림 2 음향방사벽에 측정용 급수관을 설치하기 위한 지지철물

2.5) 급수시스템 급수시스템은 시험대상 급수기구가 통상 사용되는 범위의 급수압 및 유량에 대해 시험을 실시할 수 있을 정도의 성능을 지녀야 한다. 통상 주택에서 사용되는 급수전을 감안했을 때 다음의 범위가 필요하다.

- 급수압 : 0.5 MPa 까지
- 유량 : 2 l/s 까지

시험용 압력조절장치는 급수압력 범위가 1 MPa 까지 권장된다.

3) 시험장치

3.1) 소음계와 필터 소음계는 최소한 KS C 1505의 타입 1의 요구조건에 적합한 것이 사용되어야 하며, 시간 보정특성은 "Fast"를 권장한다.

옥타브밴드 분석기가 사용될 경우 KS A 5133의 요구조건에 적합하여야 한다.

3.2) 급수압 측정장치 급수압 측정장치는 $\pm 1\%$ 의 정확도를 갖는 것이어야 한다.

유량측정장치는 $\pm 2\%$ 의 정확도를 갖는 것이어야 한다.

3.3) 표준수류음발생기 시험대상 급수기구에 의해 발생하는 소음은 시험장치의 물리적인 성능에 따라 다르다.

다른 시험실에서의 측정결과를 비교할 수 있도록 하기 위해서는 각 시험실에서 INS에 의해 발생하는 소음을 측정할 필요가 있다. INS는 시험대상 급수기구 대신에 그림 4에 나타난 장치와 같이 측정용 급수관의 관 끝 부분에 부착한다.

INS는 황동으로 제작되어야 하며, 그림 3에 따라야 한다. 구멍은 예각의 테두리가 있어야 하지만 돌기는 없어야 한다. 0.4의 표면마감으로 규정되어 있는 곳은 모든 면에 대한 것이다.

INS의 올바른 작동을 위해 끈은 플렉시블 호스(그림 5의 5번 항목)는 유니온 호스(그림 4의 4번 항목)의 말단에 고정되어야 한다. 이 호스의 길이는 500 ± 5 mm, 내경 치수는 13 ± 0.5 mm, 호스벽의 두께는 3 ± 0.3 mm이어야 한다.

표 1은 급수압 0.3 MPa에서의 INS의 옥타브밴드 음압레벨 L_{srm} 의 기준값을 나타낸 것이다.

급수압 0.3 MPa에서의 INS의 기준 A특성 음압레벨 L_{sr} 은 45dB이다.

표 1. 0.3 MPa의 급수압에서의 INS에 대한 옥타브밴드 음압레벨 L_{srm}

옥타브밴드 중심주파수 Hz	옥타브밴드 음압레벨 L_{srm} , dB
125	35
250	39
500	42
1000	42
2000	37
4000	25

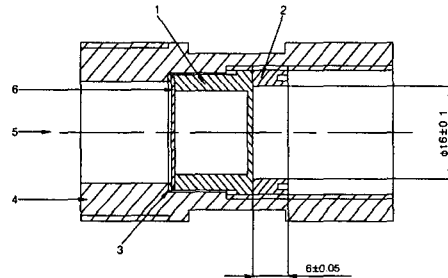


그림 3a) 조립

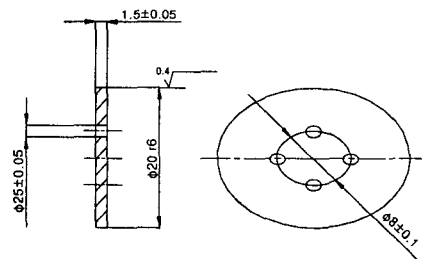


그림 3b) 인서트의 격막

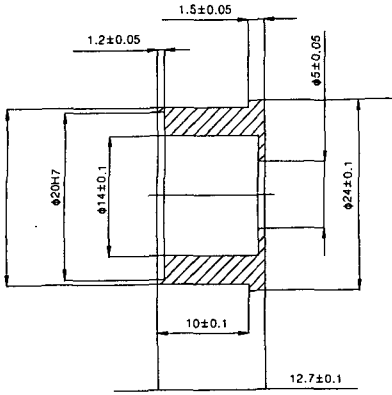


그림 3c) 인서트 몸체

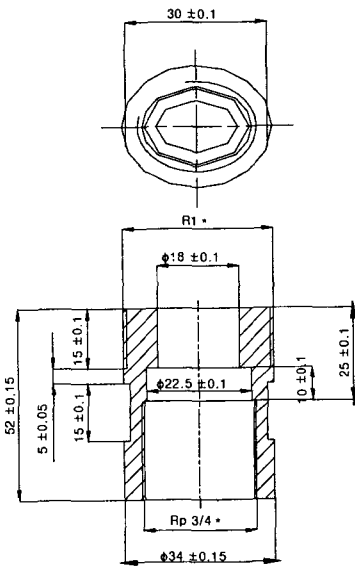
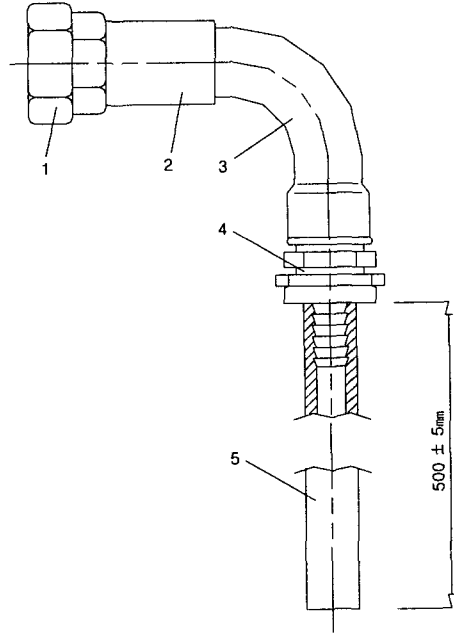


그림 3d) 소켓트

1. 삽입 본체, 2. 직조 링, 3. 실링 와샤
4. 소켓트, 5. 물 흐름 방향, 6. 삽입 간막이판
7. 2개 또는 6개의 육각형의 철판

그림 3 표준수류음발생기



1. 아연도금 유니온과 원추형 시트
2. 그림 3에 적합한 INS
3. 아연도금된 암수의 긴 곡관
4. KS B 1531의 요구조건에 적합하고, 내부직경이 13 mm인 플렉시블 호스를 끼울 수 있는 황동의 호스 단말을 갖는 실로 엮은 유니온 호스
5. 내부 직경이 13 ± 0.5 mm, 호스벽의 두께가 3 ± 0.3 mm인 플렉시블 호스

그림 4 INS를 사용하기 위한 장치도

4) 시험방법

4.1) 일반사항 시험장치에 포함되어 있는 공기는 비록 소량이더라도 측정결과에 중대한 영향을 미치기 때문에 시험진과 필요시 시험 중에도 공기가 혼입되어 있지 않음을 확인하여야 한다. 단독꼭지와 같은 유입구 1개소의 급수기구를 시험할 때에는 2개의 토출구 중 사용하지 않는 쪽을 완전히 막아야 한다.(부속서 1의 배출방법 참조)

측정 정확도를 높이기 위해 복수 위치에 마이크 로폰을 설치하여 측정할 필요가 있다. 마이크로폰의 설치개소는 시험실에서의 예비측정에 의해 결정될 수 있다. 소음계의 마이크로폰은 적어도 시험실의 각 면으로부터 1 m 이상 띄워야 한다.

4.2) 급수기구 음압레벨 L_{ap} 의 산출 2개의 유입구를 갖는 급수기구의 급수기구 음압레벨 L_{ap} 을 산출하기 위해 한 쌍의 배출구로부터 얻어지는 2개의 INS 음압레벨 L_s 의 평균을 구한다.

5) 결과의 표시 시험실의 음향특성이 INS 및 시험대상 급수기구의 측정 중에 변화하지 않으면 급수기구의 발생음압은 급수기구 발생음압레벨 L_{ap} 로 표시된다.

평가의 목적으로 사용되는 급수기구 발생음압레벨은 다음과 같이 산출할 수 있다.

각 샘플(시험대상 급수기구)에 대해 측정 중에 얻어지는 모든 L_{ap} 값의 최대치는 정해진다. 이들 3개의 샘플에 대한 최대 L_{ap} 값을 산출 평균한다. 만일 3개의 샘플 중 임의의 1개 샘플에 대한 L_{ap} 의 최대값이 3개의 모든 샘플에 대한 L_{ap} 의 최대값의 산출평균치에서 3 dB 이상 차이가 발생하지 않으면 이 평균치는 평가의 목적으로 사용될 수 있다. 만일 그 차이가 3 dB 이상이면 가장 시끄러운 샘플에 대한 최대 L_{ap} 값이 평가용으로 사용된다.

6) 시험보고서 시험보고서에서는 아래의 항목에 대해 기술한다

- a) 시험일자
- b) 측정기관명과 주소
- c) 시험실 용적
- d) 125 Hz에서 4000 Hz까지의 중심주파수의 옥타브밴드에서의 시험실 잔향시간
- e) 음향방사벽의 크기, 면밀도 및 종류
- f) 사용된 시험방법
- g) 시험대상 급수기구 및 측정용 급수관의 접속방법에 대한 상세
- h) 평가를 위해 사용된 L_{ap} 값과 함께 시험대상 급수기구 3개의 시료 각각에 대한 급수기구 발생음압레벨 L_{ap}
- i) 시험규격번호

3. 부속서

1) 부속서 1(참고) 배관시스템(측정용 급수관과 한 쌍의 배출구 등)의 공기 배출방법

1.1) INS에 대한 측정

- 한 쌍의 배출구의 오른쪽 분지부 끝에 있는 U11 유니온의 수놈 유니온 드레드에 그림 5에 나타난 INS장치를 나사로 고정시킨다.
- 유니온 너트를 단단히 쥘다.
- 수압을 약 0.3 MPa까지 조정한다.
- 물이 배수되도록 왼쪽의 분지부에 있는 볼 밸브를 천천히 그리고 조금씩 개방한다.
- 오른쪽 분지부에 있는 볼 밸브를 천천히 그리고 완전히 개방한다.
- 물이 배출될 수 있도록(필요하다면 물 튀김을 방지하기 위해 형겔조각 등으로 유니온을 덮는다) 볼 밸브가 개방되어 있는 동안 오른쪽의 유니온 너트를 느슨하게 함과 동시에 유니온을 돌리고 기울인다.
- 오른쪽의 유니온 너트를 단단히 조이고, 왼쪽 분지부의 볼 밸브를 닫는다.
- 수압을 최소한 0.5 MPa으로 올린다.
- 오른쪽 분지부에 있는 볼 밸브를 급하게, 그리고 반복적으로 열고 닫는다.
- 측정용 급수관의 모든 높은 지점에서 공기를 배출한다.
- 수압을 0.3 MPa으로 조정한다.
- 오른쪽 분지부에서 INS의 L_{sm} 값을 여러 번 측정하고, 반복성을 확인한다.
- 만일 L_{sm} 값이 반복적이지 않으면 반복적인 값을 얻을 때까지 과정을 반복한다.
- INS 장치를 제거하고, 한 쌍의 토출구의 오른쪽 분지부 끝에 있는 U11 유니온의 수놈 유니온 드레드에 INS 장치를 나사로 고정시키고, 유니온 너트를 단단히 쥘다.
- 왼쪽의 분지부에서도 INS에 대해 이와 같은 과정을 반복한다.

1.2) 시험대상 급수기구에 대한 측정

- 압놈 1/2 유니온에 급수기구를 부착한다.
- 한 쌍의 토출구 끝에 있는 U11 유니온의 수놈

유니온 드레드에 급수기구와 유니온 부품들을
나사로 고정시킨다.

- 압력이 가해지지 않도록 급수기구를 일직선으로
맞추며, 급수기구에 모든 종류의 유니온 연결장
치를 손으로 설치한다.
- 급수기구에 있는 모든 조절장치와 차단장치는
개방되고, 저소음 흐름저항은 일치되지 않아야
한다.
- 수압이 약 0.3 MPa가 되도록 손으로만 유니온
너트를 조인다.
- 부분적으로 볼 밸브를 개방한다.
- 물이 배출되면 U11 유니온을 완전히 고정한다.
(차례대로)
- 물이 배출되면 급수기구에 있는 모든 종류의 유
니온 연결장치를 완전히 고정한다.(차례대로)
- 수압을 최소한 0.5 MPa까지 올린다.
- 급수기구의 밸브를 반복적이며, 지속적으로 작동
시킨다. 필요하다면 남아 있는 공기방울을 제거
하기 위해 급작스럽게 작동시킨다.
- 수압을 0.3 MPa으로 조정한다.
- 볼 밸브를 부분적으로 닫는다.
- 물이 계속해서 흐를 때, 시험에 요구되는 저소음
흐름저항으로 일치시킨다.
- 측정용 급수관의 모든 높은 지점에서 공기를 배
출한다.
- 볼 밸브를 완전히 개방한다.
- L_{sn} 값을 여러 번 측정하고, 반복성을 확인한다.
- 만일 L_{sn} 값이 반복적이지 않으면 반복적인 값
을 얻을 때까지 과정을 반복한다(2 kHz와 4
kHz에서의 L_{sn} 값이 0.5 dB를 넘지 않을 때까지
반복할 수 있다).

2) 부속서 2(참고) 컴퓨터를 이용한 시험설비의 선
택적인 측정절차

3) 부속서 3(참고) 시편의 선정방법

3.1) 시험 시편 시험대상 기본 모델 각각에 대해
무작위로 선택된 3개의 시편이 필요하다.

3.2) 모델 선정

3.2.1) 일반사항

3.2.2) 특별 지침

- 수도꼭지와 혼합꼭지(EN ISO 3822-2)
- 직렬 밸브와 수도꼭지(EN ISO 3822-3)
- 3.2.1.3 특수 급수기구(EN ISO 3822-4)

4. 결론

ISO 3822-1(1999)를 근간으로 하고 JIS A
1424-1(2000)을 참조하여 국내실정을 고려한 새로
운 규격을 제정하고자 하였다.

I

5. 참고문헌

1. KS A 5133 옥타브 및 1/3 옥타브밴드 분석기
2. KS B 0222 관용평행나사
3. KS B 1531 나사식 가단 주철제 관 이음쇠
4. KS C 1505 정밀 소음계
5. KS D 3507 배관용 탄소강관
6. ISO 3822-1, Acoustics- Laboratory tests on
noise emission from appliances and equipment
used in water supply installations- Part 1:
Method of measurement
7. EN ISO 3822-2, Acoustics- Laboratory tests
on noise emission from appliances and
equipment used in water supply installations-
Part 2: Mounting and operating conditions for
draw-off taps and mixing valves(ISO 3822-2:
1995)
8. EN ISO 3822-3, Acoustics- Laboratory tests
on noise emission from appliances and
equipment used in water supply installations-
Part 3: Mounting and operating conditions for
in-line valves and appliances(ISO 3822-3:
1997)
9. EN ISO 3822-4, Acoustics- Laboratory tests
on noise emission from appliances and
equipment used in water supply installations-
Part 4: Mounting and operating conditions for
special appliances
10. JIS A 1424-1 급수기구발생음의 실험실측정방
법 제1부 : 실험장치 및 측정방법