

# 선박에서 진동제어를 위한 디젤엔진 기진력의 최적화 Optimization of Excitation Forces Produced by the Diesel Engine for Vibration Control in Ships

박정근\* · 정의봉\*\*

Jeong-Geun Park, Weui-Bong Jeong

**Key Words** : Excitation Force(기진력), Diesel Engine(디젤엔진), Optimization(최적화), Vibration Control(진동제어), Crank Angle(크랭크 각도)

## ABSTRACT

The diesel engine is often a serious excitation source in ships. Both the varying cylinder gas forces and the reciprocating and rotating mass forces associated with the crank and the connecting rod mechanism produce ample possibilities for excitation of the engine structure itself, the shafting, the surrounding substructures as well as the hull girder. This paper presents a guide for optimization of excitation forces produced by the marine propulsion 2-stroke diesel engine. The computational program for predicting the excitation forces is developed and applied to 2-stroke in-line engines. The object function is defined as the work done by every cylinder excitation force which is related to the mode shape of the diesel engine system, especially in the torsional vibration of the shafting. As a practical application of the presented method, the crank angle of 7 cylinder 2-stroke engine is optimized to reduce torsional vibration stresses on the shafting. Compared with the regular firing angle, about 60% of the 4th order torsional vibratory stress on the propeller shaft can be reduced by optimizing the crank angle irregularly. The usefulness of the presented optimization method is confirmed by the measurements.

## 1. 서론

선박에서 디젤엔진은 주 기진원 중의 하나이다. 디젤 엔진 기진력은 연소실내의 가스압력과 크랭크기구 운동에 의해 발생되고, 기관자체의 진동뿐만 아니라 축계 진동, 선박 국부진동 및 선체진동을 일으킨다. 선박에서 진동제어를 위한 방법으로 축계 수정 등 고유진동수변경에 의한 공진회피, 탄성커플링, 탄성지지 등에 의한 진동절연, 진동댐퍼 설치에 의한 감쇠제어 등의 방법이 일반적으로 적용되고 있다.

최근, 초대형/초고속 선박에 대한 요구로 엔진출력이 증대된 반면 이중저(double bottom)구조 적용 등으로 선체구조는 상대적으로 구조강성이 약화되었고, 이로 인해 그 동안 문제시 되지 않던 주 공진점이 운전영역 이내로 내려와 진동에 취약하게 되었다. 반면, 생활여건 향상 등으로 선사들의 진동, 소음 허용기준이 엄격해 지고, 각 선급들의 규제치 또한 강화되고 있는 실정이다.

따라서, 고유진동수 변경이나 감쇠기 적용등과 같은 방법으로는 진동을 효과적으로 제어하기 어려운 경우가 종종 발생하게 되었고, 이에 부동 간격의 크랭크 각 적용 등 엔진 기진원 자체를 낮추고자 하는 연구가 엔진 원제작사들을 중심으로 진행되고 있다.<sup>(1)</sup> 그러나, 국내 실정은 일반적으로 엔진 원제작사가 제공하고 있는 엔진 기진력 자료를 이용하고 있어, 표준사양과 상이한 부품 적용이나 부동 간격 크랭크 각을 적용하는 경우 엔진 기진력 자료를 원제작사에 의존하고 있어 엔진 기진원 제어에 의한 진동 방지대책을 원활히 강구하지 못하고 있는 실정이다.

본 연구는 기 수행하였던 연구<sup>(2)</sup>의 계속으로 2행정

\* 정회원, (주)STX 기술연구소 기술개발팀  
E-mail : jgpark@stx.co.kr  
Tel : (055) 280-0811, Fax : (055) 280-0250

\*\* 정회원, 부산대학교 기계공학부 기계기술연구소

디젤엔진의 기진력 해석 프로그램을 개발하고, 원제작사 기진력 자료와 비교하여 그 신뢰성을 확인하였다. 크랭크축 양끝 단에 장착된 1차 밸런싱(balancing) 카운터웨이트(counterweight)와 X-모멘트 해석이 추가되었고, 목적함수를 디젤엔진 시스템의 진동모드와 관련된 각 실린더의 기진력이 행한 일로서 정의하였다. 특히, 축계 비틀림 진동모드에 대하여 각 실린더의 접선력이 행한 일을 목적함수에 포함시킴으로써 부등간격 크랭크 각을 적용하여 비틀림 진동 기진력을 최적화 할 수 있도록 하였다. 비틀림 진동 제어를 위하여 엔진 원제작사의 설계로 부등간격 크랭크 각이 실 적용된, 7실린더 2행정 추진 축계 장치에 대해 개발 프로그램을 이용하여 크랭크 각을 최적화 하였다. 등 간격의 크랭크 각을 적용한 경우와 비교하여, 주 관심 대상인 프로펠러축의 4차 비틀림 진동 용력을 실적용 부등간격 크랭크각의 경우는 약 60%, 본 연구의 수치계산에 의해서는 약 85% 감소시킬 수 있었다. 실적용 크랭크 각도 및 제측결과와 비교하여 개발 프로그램의 유용성을 확인하였고, 선박 추진 축계 장치에서 가장 중요한 진동 현상인 비틀림 진동을 엔진 크랭크 각도를 최적화하여 제어할 수 있는 기술을 엔진 원제작사에 의존하지 않고 독자적으로 수행할 수 있게 되었다.

## 2. 엔진기진력 해석

연소실내 가스압력과 크랭크기구 운동에 의한 각 실린더의 크랭크기구에 작용하는 힘은 Fig.1과 같이 표현되고, 이로 인해 엔진에 작용하는 기진력은 Fig. 2와 같이 나타난다.<sup>(3-4)</sup>

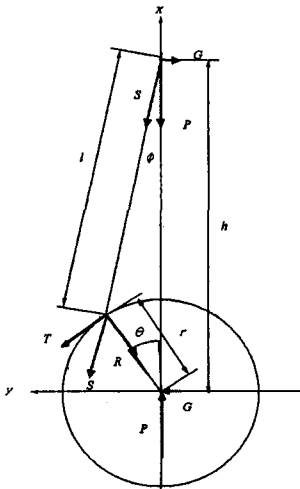


Fig. 1 The applied force at a cylinder

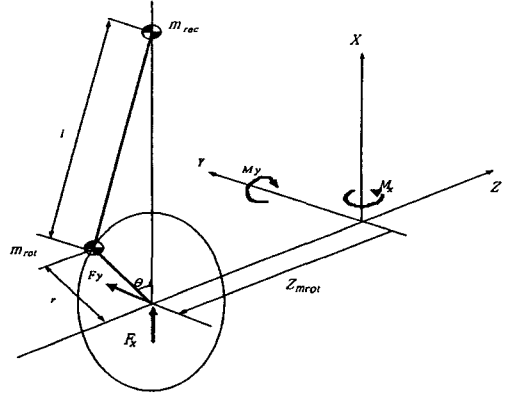


Fig. 2 The applied force and moment at a engine

크랭크축에 작용하는 회전질량  $m_{rot}$  에 의한 기진력  $F_{mrot}$  는

$$\vec{F}_{mrot} = w^2 r m_{rot} (\cos \theta \vec{e}_x + \sin \theta \vec{e}_y) \quad (1)$$

이고, 왕복질량  $m_{rec}$  에 의한 기진력  $F_{mrec}$

$$\vec{F}_{mrec} = w^2 r m_{rec} \left( \cos \theta + \left( \lambda + \frac{\lambda^3}{4} \right) \cos 2\theta - \frac{\lambda^3}{4} \cos 4\theta \right) \vec{e}_x \quad (2)$$

으로 표현된다. 여기에서  $w$ ,  $r$ ,  $\theta$ ,  $\lambda$  는 각각 각속도, 크랭크반경, 크랭크회전각, 커넥팅로드비(connecting rod ratio) 이다.

1사이클 동안 실린더에 작용하는 가스력은 Fourier 변환에 의해 다음과 같이 조화함수들의 합으로 나타낼 수 있다.

$$F_{gas} = \frac{\pi d^2}{4} \sum_k (c_k \cos k\theta + d_k \sin k\theta) \quad (3)$$

단,  $k = 0.5, 1.0, 1.5, \dots$  (4-stroke engine)  
 $= 1.0, 2.0, 3.0, \dots$  (2-stroke engine)

이고,  $d$  는 실린더 직경,  $c_k$ ,  $d_k$  는 Fourier 변환상수이다.

또한, 실린더 벽면에 작용하는 측압력(guide force)은

$$\vec{F}_{gd} = (\vec{F}_{gas} + \vec{F}_{mrec}) \frac{\lambda \sin \theta}{\sqrt{1 - \lambda^2 \sin^2 \theta}} \vec{e}_y \quad (4)$$

으로 표현되고, 엔진본체에 대한 측압력의 합력은 0이지만, H-모멘트와 X-모멘트를 일으킨다.

엔진본체에 작용하는 기진력은 각 실린더의 왕복운

동부 질량과 회전운동부 질량에 의한 관성력의 합력

$$\vec{F} = \begin{bmatrix} F_x \vec{e}_x \\ F_y \vec{e}_y \\ F_z \vec{e}_z \end{bmatrix} = \begin{bmatrix} (F_{mrec} + F_{mrot,x}) \vec{e}_x \\ F_{mrot,y} \vec{e}_y \\ 0 \end{bmatrix} \quad (5)$$

이고, 크랭크축 중심으로부터 왕복질량의 위치 벡터를  $\vec{x}_{mrec}$ , 크랭크 소로우 중심까지의 거리를  $z_{mrot}$  라고 하면, 엔진본체에 작용하는 모멘트는

$$\begin{aligned} \vec{M} &= z_{mrot} \vec{e}_z \times \vec{F}_{mrec} + z_{mrot} \vec{e}_z \times \vec{F}_{mrot} \\ &\quad + \vec{x}_{mrec} \times \vec{F}_{gd} \end{aligned} \quad (6)$$

$$= \begin{bmatrix} M_x \vec{e}_x \\ M_y \vec{e}_y \\ M_z \vec{e}_z \end{bmatrix}$$

이다.

선박에서 진동해석을 위한 좌표계를 Fig.3과 같이 설정하면, 엔진에 작용하는 기진력과 모멘트는 다음과 같이 표현된다.

$$F_{eng} = [ F_x \ F_y \ F_z \ M_x \ M_y \ M_z ] \quad (7)$$

따라서, Fig.4에서와 같이 크랭크축 중심선(level of centre line crankshaft)상에 작용하는 회전질량 관성력  $F_{mrot}$  은 힘(force)과 1차 모멘트(1st order moment)로 작용하고, 왕복질량 관성력  $F_{mrec}$  는 힘과 1차 모멘트 및 2차 모멘트(2nd order moment)로 작용한다. 가이드 평면(level of guide plane)상에 작용하는 축압력  $F_{gd}$  는 H-모멘트(H-type guide force moment)와 X-모멘트(X-type guide moment)로서 작용한다.

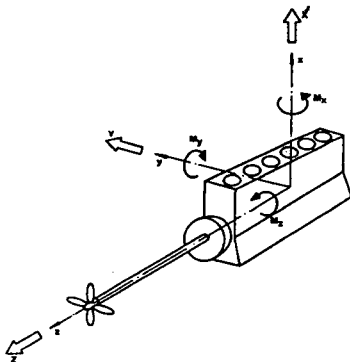


Fig. 3 Definition of forces and moments

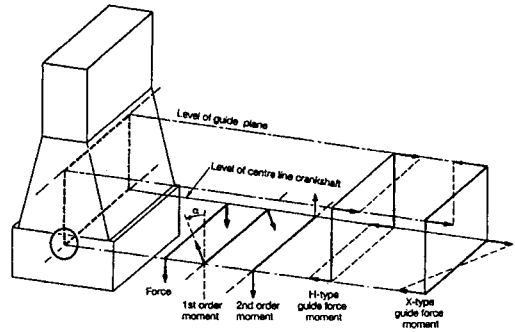


Fig. 4 Forces and moments of a multi-cylinder engine

즉, 엔진에 작용하는 1차 모멘트는 왕복질량 및 회전 질량의 관성력 향에 기인하고, 2차 수직방향 모멘트는 왕복질량에 기인한다. H-모멘트에 의한 각 실린더의 진동모드는 엔진 길이방향으로 동일한 진폭을 가지며, X-모멘트에 의한 진동모드는 엔진 길이방향에 1개의 절을 갖고 양 끝 실린더는 모드진폭이 같고 위상은 반대이다.

Table 1 Specification of engine

Engine type	STX-B&W 7S35MC-MK6
Cycle	2
Engine output	4900kW / 170rpm
Mean effective press.	18.4 bar
Cylinder diameter	350mm
Stroke length	1400mm
Reciprocating mass	905kg
Rotating mass	856kg
Connecting rod length	1600mm
Firing order	1-7-2-5-4-3-6
Firing angle	Regular firing angle
Crank span	600mm
Unbalance (C.W./T.W.)	27kgm / -27kgm
Unbalance phase	115.7 / 115.7
Unbalance position on crankshaft	-2422 / 2815 mm

본 연구에서는 동간격의 크랭크각을 갖는 7실린더 2행정 엔진인 STX-MAN B&W 7S35MC-MK6를 대상으로 엔진 기진력과 모멘트를 구하고, 그 결과를 원제작사 자료와 비교하여 엔진 기진력 계산 개발프로그램을 검증하였다. 엔진의 주요사양은 Table 1과 같다. 엔진 기진력 해석결과 Table 2에 보인 바와 같이 엔진 원제작사의 설계 자료와 비교하여 유사한 결과를 보이므로 기진력 계산 프로그램의 타당성을 확인할 수 있다.<sup>(6)</sup>

### 3. 목적함수

엔진 기진력을 최적화하기 위하여 다음과 같은 과정이 해석에 이용되었다.

- 1) 기진력의 합력을 0으로 한다.
- 2) 회전질량 및 왕복질량에 의한 1,2차 모멘트를 최적화하고, 필요하면 밸런싱 질량이나 왕복질량(piston)을 조정한다.
- 3) H-type, X-type 모멘트를 최소화한다.
- 4) Torsional, Axial Vibration 등의 진동 기진력을 최소화 한다

기진력의 합력을 0으로 하기 위하여 식(11)의 제약조건식을 적용하였다. 1,2차 모멘트와 H, X-모멘트를 최소화하기 위하여 목적함수  $J$  를

$$J = \sqrt{M_{x,1}^2 + M_{y,1}^2 + M_{y,2}^2 + \sum_{k=1}^6 (M_{z,k}^2 + M_{x,k}^2)} \quad (8)$$

와 같이 정의하였다.

Fig.3의 축계 진동에서 비틀림 진동을 일으키는 엔진 기진력은 비틀림 진동모드와 연관되므로, 위험속도에 있어서의 위험도는 그 차수 기진력의 조화성분이 이루는 일의 대소에 의해 결정된다. 즉, 위험속도에 있어서 진동의 진폭은 그 차수의 기진력 조화성분이 이루는 일에 비례한다. 위험 회전수에서 공진이 발생하므로 실제의 진동이 자유진동시의 진동모드(mode shape)과 같은 진동을 한다면, 각 실린더에서의 진동모드는 공동 위상이고 진폭은 각 실린더에 따라 다르다. 이에 반해 기진력의 조화성분은 각 실린더에서 크기가 동일하나 위상은 실린더 착화순서에 따라 다르다. 결국, 위험도는 기진력의 위상을 갖고 진동모드의 크기를 갖는 벡터의 합성으로부터 구하며, 전 실린더가 1사이클 마다 하는 일은 그 합성벡터의 크기에 비례하게 되므로 기진력의 cosine성분과 sine성분이 한 일을 각각  $W_c^s$ ,  $W_s^s$  라고 하면,

$$W_c^s = \sum_{i=1}^N F_k^s \cos(\phi_k - k_s \alpha_i) \Phi_i^s$$

$$W_s^s = \sum_{i=1}^N F_k^s \sin(\phi_k - k_s \alpha_i) \Phi_i^s \quad (9)$$

으로 표현된다. 여기에서,  $\phi_k$  는  $k$  차 기진력의 위상각이고,  $\alpha_i$  는  $i$  번째 실린더의 폭발각,  $\Phi_i^s$  는  $i$  번째 실린더의 진동모드  $s$  에서의 모드진폭이다.

Table 2 The excitation forces and moments estimated by the program

Excitation	Order	Amplitude	
		Estimated Value	B&W Spec.
Forces[kN]	-	0	0
MH[kNm]	1.0	14.36	17.0
MV[kNm]	1.0	17.83	17.0
	2.0	55.79	58.0
	4.0	28.97	30.0
H[kNm]	7.0	120.26	117.0
X[kNm]	1.0	15.52	13.0
	2.0	21.82	17.0
	3.0	170.67	154.0
	4.0	211.50	207.0
	5.0	16.07	16.0
	6.0	2.65	3.0
	7.0	0.00	0.0
	8.0	1.03	1.0
	9.0	1.95	2.0
	10.0	11.37	12.0
	11.0	9.12	9.0
	12.0	0.79	1.0

MH : Horizontal moment (Mx)  
 MV : Vertical moment(My)  
 H : Guide force H-moment(Mz)  
 X : Guide force X-moment(Mx)

1,2차 모멘트와 H, X-모멘트에 의한 진동진폭을 1로 가정하여도 진동현상을 규명하는 데 무리가 없으므로 각 진동모드에 행한 일을 조합하여 종합적인 목적함수로서 아래와 같이 표현할 수 있다.

$$J = \sum_{s=1}^S \gamma_s \sqrt{M_{x,1}^2 + M_{y,1}^2 + M_{y,2}^2 + \sum_{k=1}^6 (M_{z,k}^2 + M_{x,k}^2) + (W_c^s)^2 + (W_s^s)^2} \quad (10)$$

여기에서,

- $S$  = 최소화하려는 진동모드의 수
- $\gamma_s$  = 진동모드  $s$ 의 가중치
- $\Phi_i^s$  =  $i$  실린더에서 진동모드  $s$ 의 모드진폭
- $k$  = 진동모드  $s$ 에서의 차수
- $\alpha_i$  =  $i$  실린더의 폭발각(firing angle)
- $N$  = 실린더 수
- $M_{z,k}$  =  $k$  차의 H-모멘트
- $M_{x,k}$  =  $k$  차의 X-모멘트

첨자 1,2는 차수를 나타낸다.

#### 4. 최적설계

##### 4.1 설계변수

엔진 기진력을 최소화하기 위한 설계변수는 다음과 같다.

- 1) 크랭크기구 회전질량과 카운터웨이트
- 2) 피스톤 왕복질량
- 3) 등 간격 또는 부등 간격의 크랭크 각도

본 논문에서는 비틀림 진동 제어가 목적이므로 설계 변수를 크랭크 각도로 국한하였다.

##### 4.2 제약조건식

왕복 운동부와 회전 운동부 불평형 질량에 의한 1,2 차 관성력의 합력을 0으로 하기 위하여 크랭크 각이 다음 식을 만족하여야 한다.

$$\sum_{i=1}^N \sin \alpha_i = 0, \quad \sum_{i=1}^N \cos \alpha_i = 0$$

$$\sum_{i=1}^N \sin 2\alpha_i = 0, \quad \sum_{i=1}^N \cos 2\alpha_i = 0 \quad (11)$$

등 간격 및 상기 식을 만족하는 크랭크 각을 갖는 엔진은 카운터웨이트를 장착하지 않더라도 엔진 불평형력은 0이 된다. MAN B&W 2행정 엔진은 1차 수평, 수직모멘트가 동일하게 되도록 엔진이 설계되므로

$$M_{x,1} = M_{y,1} \quad (12)$$

을 제약 조건식으로 적용할 수 있다.

엔진성능 및 크랭크축 주 베어링(main bearing) 하중에 대한 제약 조건식으로 실린더간 최소폭발간격

$$da_{\min}$$

$$|\alpha_j - \alpha_i| \geq da_{\min} \quad (13)$$

이웃하는 실린더의 최소폭발간격  $da_{cmin}$  은

$$|\alpha_{i+1} - \alpha_i| \geq da_{cmin} \quad (14)$$

을 만족하여야 한다. 여기에서,  $i, j$ 는 임의의 실린더 번호이다.

엔진성능 및 주 베어링 하중에 대한 해석은 본 논문의 해석 목적을 벗어나므로 해석상의 편의를 위하여 실린더 번호 1, 2, 6, 7의 폭발 각도가 다음 제약 조건식을 만족하도록 가정하였다.

$$\alpha_2 - \alpha_1 \geq 90$$

$$\alpha_6 - \alpha_7 \geq 240 \quad (15)$$

##### 4.3 목적함수

식(9)를 이용하여 각 실린더의 접선 기진력(tangential force)이 행한 일을 계산하기 위하여 실 적용된 7S35MC-MK6 추진 축계의 비틀림 진동 계산 결과로부터 각 실린더의 비틀림 진동모드 진폭을 구하였다. 허용 값을 초과하는 프로펠러축의 비틀림 진동용력은 1절 축계 모드에 기인한 것으로 1절 축계 모드에 의한 각 실린더의 모드진폭을 No.1 실린더에 대한 값으로 나타내면 Table 3과 같다.

진동용력을 낮추고자 하는 차수는 비틀림 진동 1절 모드 4차이므로 Table 3의 모드진폭 값을 식(9)에 대입하고, 엔진 기진력은 H-모멘트 7차, X-모멘트 3차,4차가 지배적이므로 식(10)의 목적함수를 아래와 같이 간략하게 표현하였다. 또한, 7S35MC-MK6는 4차 수직방향 모멘트(vertical moment)가 크므로 목적함수에 포함 시켰다.

Table 3 Mode amplitudes of cylinders

Cylinder no.	Mode amplitude at 1 node
Cyl. no. 1	1.0000
Cyl. no. 2	0.9745
Cyl. no. 3	0.9359
Cyl. no. 4	0.8787
Cyl. no. 5	0.8076
Cyl. no. 6	0.7310
Cyl. no. 7	0.6469

$$J = \sqrt{M_{x,1}^2 + M_{y,1}^2 + M_{y,2}^2 + M_{y,4}^2 + M_{z,7}^2 + M_{x,3}^2 + M_{x,4}^2 + (W_{c\dot{k}}^s)^2 + (W_{s\dot{k}}^s)^2} \quad (16)$$

#### 4.4 최적설계결과

최적설계 프로그램은 Matlab Toolbox내에 있는 Optimization을 위한 Boundary, equality constraints 내장함수들을 이용하였다. 진동응답을 낮추기 위한 엔진 기진력 저감 설계를 효과적으로 하기 위해서는 목적함수와 제약 조건식의 선택이 중요하다. 또한, 엔진 진동계의 고유진동수, 응답특성, 운전 범위를 고려하여 목적함수 선정 시 최적화하려는 차수나 진동모드에 대하여 가중치를 도입하면 효과적으로 원하는 성분의 엔진 기진력을 낮출 수 있다.

최적설계결과와 타당성과 목적함수 선정에 의해 계산된 크랭크 각도가 엔진 기진력과 비틀림 진동응답에 미치는 영향을 파악하기 위하여 다음 경우들에 대하여 수치계산을 수행하고, 그 결과를 Table 4, 5에 보였다.

- (1) Case 1 : 등간격 크랭크 각도
- (2) Case 2 : 비틀림 진동 기진력이 행한 일을 제외한 목적함수 선정

$$J = \sqrt{M_{x,1}^2 + M_{y,1}^2 + M_{y,2}^2 + M_{y,4}^2 + M_{z,7}^2 + M_{x,3}^2 + M_{x,4}^2} \quad (17)$$

- (3) Case 3 : 비틀림 진동 기진력이 행한 일에 가중치를 곱하고, X-모멘트 기진력을 제외한 목적함수 선정

$$J = \sqrt{M_{x,1}^2 + M_{y,1}^2 + M_{y,2}^2 + M_{y,4}^2 + M_{z,7}^2 + M_{x,3}^2 + M_{x,4}^2 + \gamma^2_s ((W_{c\dot{k}}^s)^2 + (W_{s\dot{k}}^s)^2)} \quad (18)$$

- (4) Case 4 : 엔진 원제작사가 설계한 실제 적용된 부등 간격 크랭크 각도

Table 4 Regular and optimized irregular firing angles

Case	Firing angle[deg]			
Case 1	0.0	102.86	257.14	205.71
	154.29	308.57	51.43	
Case 2	0.0	102.55	256.62	204.52
	152.80	306.56	49.28	
Case 3	0.0	105.25	255.25	209.14
	152.46	310.93	51.49	
Case 4	0.0	104.47	255.87	208.04
	153.05	310.18	51.47	

Table 5 The moment and tangential work estimated by the program

Moment	Order	Case 1	Case 2	Case 3	Case 4
MH [kNm]	1.0	14.36	26.25	27.74	21.50
	2.0	17.83	6.70	52.89	38.24
	4.0	55.79	54.26	56.68	56.20
H [kNm]	7.0	28.97	28.94	28.82	28.90
	7.0	120.26	119.72	116.83	118.68
	1.0	15.52	9.46	19.96	17.73
X [kNm]	2.0	21.82	21.22	22.16	21.97
	3.0	170.67	170.30	170.41	170.55
	4.0	211.50	211.27	210.39	210.99
	5.0	16.07	16.86	16.84	16.43
	6.0	2.65	8.83	12.91	8.98
	7.0	0.00	8.44	0.13	0.12
	8.0	1.03	2.20	6.61	4.57
	9.0	1.95	1.64	2.39	2.15
	10.0	11.37	11.18	11.11	11.25
	11.0	9.12	8.99	8.81	8.98
	12.0	0.79	0.85	1.05	0.91
	Work	4.0	1.00	1.11	0.00

1차 모멘트는 목적함수 선정방법에 따라 민감하게 그 값이 변화하는 반면, H-모멘트와 X-모멘트는 그 변동 폭이 상대적으로 작다. 1차 모멘트는 밸런싱에 의해 개선될 수 있으므로 크랭크각의 최적화에 의한 기진력 저감 방법은 엔진 본체진동 제어보다는 비틀림 진동 제어에 효과적이다. 또한, 비틀림 진동모드는 엔진본체 X-모드와 연동되므로 X-모드 진동제어에도 유용하다.

Case 2에서와 같이 비틀림 진동 기진력이 행한 일을 제외한 목적함수를 선정하는 경우에는 Case 1 보다 접선력이 한 일이 11% 증가하므로 비틀림 진동 응답 또한 증가하게 된다. Case 3과 같이 비틀림 진동 기진력이 행한 일에 가중치를 도입하여 목적함수를 선정한 경우에는 Case 4 엔진 원제작사가 설계한 실제 적용된 부등 간격 크랭크 각도 경우보다 효과적으로 비틀림 진동을 제어할 수 있었다. 비틀림 진동 응력을 보다 낮추어야 되는 경우라면 Case 3의 크랭크 각을 적용하고 1차 기진력은 밸런싱 대책을 강구하는 것이 적절하다.

Fig.5~7은 Case 1, 3, 4의 경우에 대한 프로펠러축에

서의 비틀림 진동계산 결과로서, Case 1 등 간격 크랭크각의 경우 허용값을 초과하는 4차 비틀림 진동응력을 부동 간격을 적용하여 크랭크각을 최적화함으로써 비틀림 진동응력을 효과적으로 낮출 수 있었다. 또한, 4차 비틀림 진동응력은 Table 5의 비틀림 진동 기진력이 행한 일(work)과 비례관계를 가짐을 확인 할 수 있다. Fig.8는 크랭크축 자유단에서 측정한 비틀림 진동 속도로 Fig.9의 계산결과와 비교하여 4차 진동이 다소 높게 측정되었으나, 프로펠러축에서의 합성진동응력은 허용값 이내로 평가되었다. 엔진본체진동 측정 결과 또한 Table 6 과 같이 허용값을 충분히 만족하였다.

이상과 같이 크랭크 각을 최적화함으로써 엔진본체진동 기진력은 대등한 수준을 유지하면서, 문제되는 비틀림 진동응력을 효과적으로 낮출 수 있었고, 부동간격 크랭크를 적용하는 데 있어서 캠과 실린더 윤활장치(cylinder lubricator)의 각도조정 이외에 다른 수정은 필요하지 않았다.

## 5. 결론

- 1) 2행정 디젤엔진의 기진력 해석 프로그램을 개발하고, 기진력 계산결과를 원제작사의 기진력 자료와 비교하여 프로그램의 신뢰성을 확인하였다.
- 2) 엔진 기진력을 최적화하기 위한 목적함수를 진동모드와 관련된 각 실린더의 기진력이 행한 일로 정의함으로써, 최적설계를 위한 목적함수를 제시하였다.
- 3) 제시한 목적함수를 실 적용된 7실린더 2행정 엔진축계 장치에 응용하고, 수치계산과 측정결과를 비교하여 그 유용성을 확인하였다.
- 4) 최적설계의 적합성 여부는 목적함수와 제약조건의 선택에 좌우되며, 진동을 저감하고자 하는 차수 또는 진동모드에 대하여 가중치를 도입하면 보다 효과적인 엔진 기진력 저감 설계가 가능하다.
- 5) 7실린더 2행정 추진 축계 장치에 응용한 결과 4차 프로펠러 축 비틀림 진동 응력을 실적용 부동 간격 크랭크 각도의 경우는 약 60%, 본 연구의 수치계산에 의해서는 약 85% 감소시킬 수 있었다.

## 참 고 문 헌

- (1) Jakobsen, S. B., and Rønneidal, P., 1995, "Noise and Vibration Optimised 11-cylinder Diesel Engine for Propulsion of 4800 TEU Container Vessel," RINA Internal Conference on Noise & Vibration.
- (2) 박정근, 정의봉, 서영수, 2002, "디젤엔진에서 기진

력 감소를 위한 크랭크 각의 최적설계," 한국소음진동 공학회논문집, Vol. 12, No. 2, pp. 108~115.

- (3) VERITEC, 1985, Vibration Control in Ships, A/S Veritas-huset, Norway.
- (4) Taylor, C. F., 1977, The Internal-Combustion Engine in Theory and Practice, The M.I.T. Press, Massachusetts, Vol. II, Chap.8.
- (5) MAN B&W, 2002, Engine Selection Guide for MC/MC-C Engines, MAN B&W Diesel A/S, Chap.7.

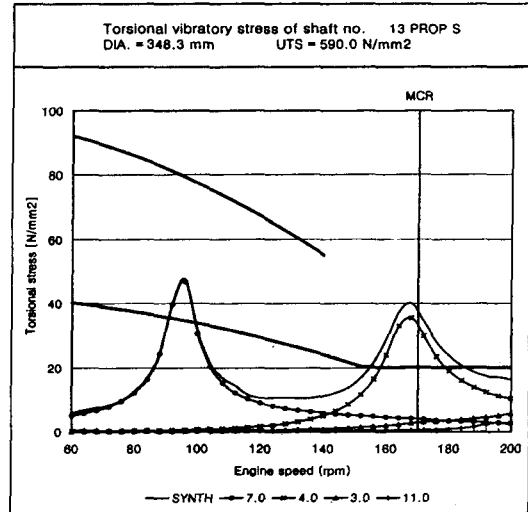


Fig.5 Calculated torsional vibratory stress of propeller shaft in Case 1

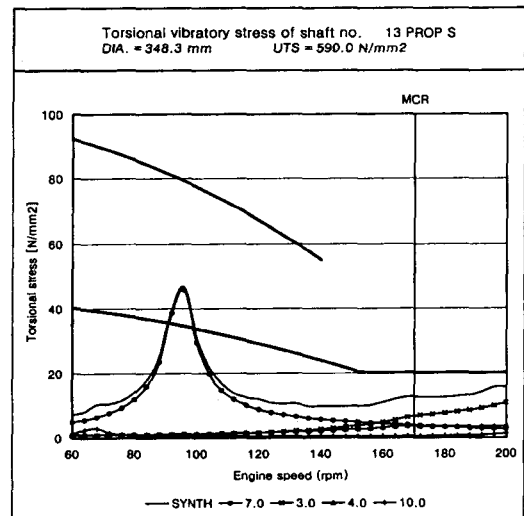


Fig.6 Calculated torsional vibratory stress of propeller shaft in Case 3

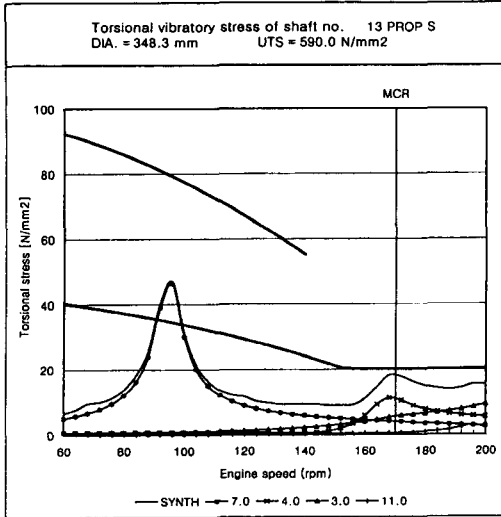


Fig. 7 Calculated torsional vibratory Stress of propeller shaft in Case 4

Table 6 Vibration velocity level at MCR in Case 4

Meas. point	Dir.	Order	Peak Amplitude [mm/sec]
Engine top cyl.1	HT	3.0	3.5
		4.0	9.5
		7.0	15.1
	HL	3.0	3.1
		4.0	2.5
		6.0	1.1
		7.0	1.7
	V	8.0	2.2
		1.0	1.5
2.0		1.2	
3.0		2.1	
Engine top cyl.7	HT	4.0	2.3
		3.0	9.0
		7.0	6.8
			2.4

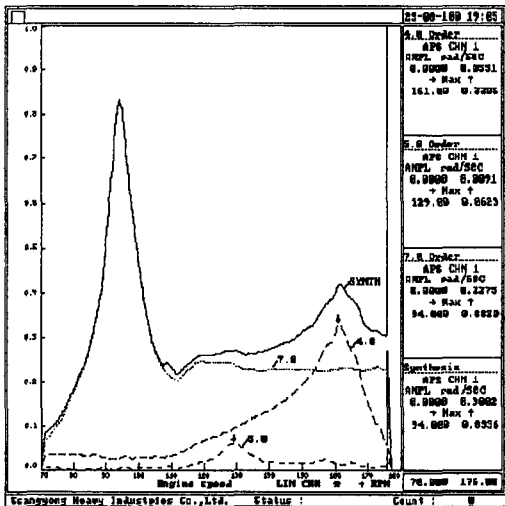


Fig. 8 Measured torsional vibratory velocity at crankshaft free end in Case 4

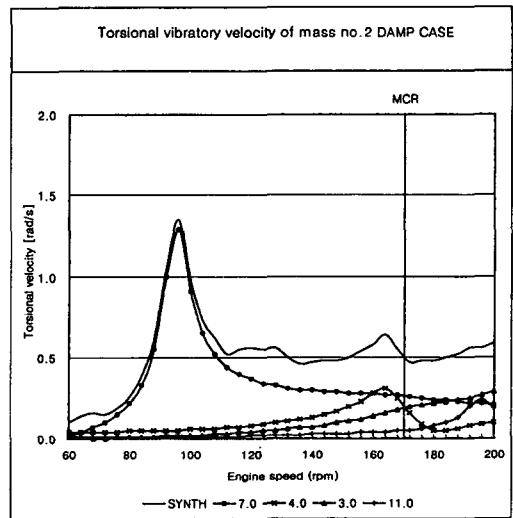


Fig. 9 Calculated torsional vibratory velocity at crankshaft free end in Case 4