

원전 캐비닛 구조물의 동적보강효과에 관한 연구

A study on Seismic Retrofitting of the NPP Cabinets

이계희 ¹⁾	김재민 ²⁾	정연석 ³⁾
Lee, Gye-Hee	Kim, Jae-min	Chung, Yun-Suk

ABSTRACT

In this study, the reduction schemes of ICRS(In-Cabinet Response Spectra), the main part of seismic safety qualification of old nuclear power plant(USI A-46 problem), are studied. To obtain accurate dynamic characteristics of cabinet structure, the cabinet structure modeled by frame model and its eigen analysis is performed. The three types of seismic retrofitting scenarios, such as 1) the installation of bracing, 2) installation of damper, 3) installation of tuned mass damper(TMD), are established and evaluated for the decreasing of ICRS. In the cases of 1) & 2), since, the retrofitted structures show larger ICRS than that of original structure, the careful considerations are need in the application of these methods. Though, the case of TMD show the best retrofitting result, the tuning between the real structure and analysis model is estimated the essential step of retrofitting.

1. 서론

우리나라에 건설되어 있는 원자력발전소(이하 원전)의 따르고 있는 미국의 상업용원전은 60년대 초반부터 운영되어 왔다. 따라서 현재 운영되고 있는 원전들간에는 약 40년 간의 시대차가 있으며 원전기기들에 대한 내진검증 및 설계기술도 많은 차이를 가지고 있다. 그러므로 기존의 기준에 대한 기 설치 기기들의 내진 안전성확보를 위하여 구형원전에 설치된 기기의 내진성능을 재평가할 필요성이 대두되었다. 미국에서는 70년대부터 이러한 기기들의 내진안전성 재평가에 대한 필요성이 원전의 안전성에 대한 중요한 문제로 인식되어 80년에 이 문제에 대한 안전문제를 USI A-46이란 문서로 공식적으로 제기 하였다.⁽³⁾

이러한 기설치 기기들의 내진안전성평가의 해결책으로 원전사업자들에 의해 내진검증사용자그룹(SQUG, Seismic Qualification Utility Group)이 결성되었고 이들이 제시한 방법론이

1) 정희원, 목포해양대학교 해양시스템공학부 전임강사, 공학박사
2) 정희원, 여수대학교 건설환경공학부 조교수, 공학박사
3) 정희원, 한국원자력안전기술원 책임연구원, 공학박사

GIP(General Implementation Procedure)에 정리되었다. 이러한 방법으로 미국에서는 2000년 USI A-46에 대한 문제가 종결되었으나 우리나라에서는 고리 1,2호기와 월성 1호기를 대상으로 한 이의 해결이 시급한 문제이다.

GIP에 의하면 기기정착부가 진전한 경우 대부분의 기기의 구조적 내진성능은 큰 문제가 없다는 방법론을 택하고 있으나 계전기(relay)의 경우 그 파괴양상이 다른 구조물과는 다르게 계전기 자체의 구조적 파괴가 아니라 내진시 계전기에 가해지는 지진력에 의하여 발생하는 접지떨림에 의한 기능적 파괴(Functional failure)가 문제가 된다. 따라서 계전기의 내진 안전성을 검증하기 위해서는 계전기가 설치되는 캐비닛 구조물의 ICRS(In-Cabinet Response Spectra)를 감소시켜야 한다. 이는 캐비닛 구조물의 내진안전성의 만족은 물론 캐비닛 자체의 내진응답의 감소가 필요하다는 것을 의미한다. 따라서 이러한 캐비닛 구조물의 내진응답을 감소시키기 위해서 캐비닛 구조물의 내진보강방안의 연구가 수행되었다.⁽³⁾

본 연구에서는 캐비닛 구조물의 내진보강의 효과에 대하여 연구하였다. 연구의 대상인 내진보강법은 1) 보강프레임, 2) 감쇠기의 설치, 3) 동조질량감쇠기의 설치 등 3가지에 대하여 평가하였다.

2. 캐비닛 구조물의 동적거동

2.1 캐비닛 구조물의 모델링

일반적으로 계전기를 포함하는 캐비닛의 크기는 회사나 시기에 따라 큰 폭의 변화가 있다. 따라서 본 연구에서는 사용되는 캐비닛의 제원은 평균적인 값을 사용하였다. 해석모델의 작성에 있어서 구조물 전면부의 문은 질량으로만 고려하고 강성을 갖지 않는 것으로 가정하였다. 그리고 후면부는 열려있는 것을 가정하였다. 기기의 중량을 포함한 캐비닛 전체의 중량은 1500lb로 가정하였다.

캐비닛 구조물에서는 횡방향 거동에 대해서 전단변형이 주로 발생하므로 보요소의 휨거동만으로 이를 나타내기에는 어려움이 있고 유한요소 모델의 경우는 모델의 크기가 크고 국부적인 모드가 많이 발생하므로 구조물의 전반적인 거동을 파악하기에 어려운 점이 있다. 따라서 이러한 두 모델의

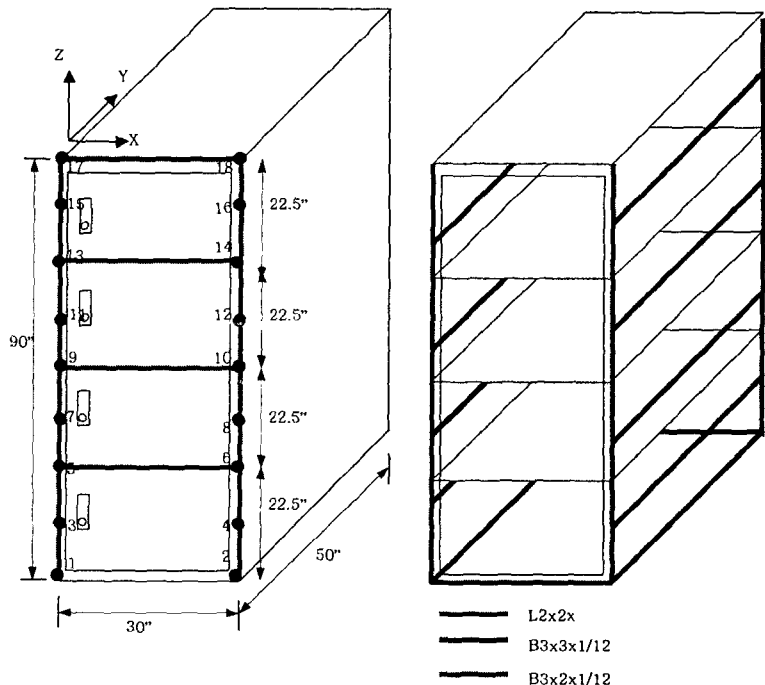


그림 1 해석에 사용된 캐비닛구조물의 제원과 모델

중간적인 접근법으로 좌우측의 측면패널과 선반 부분을 적절한 보요소로 구성하여 전단거동을 충분히 나타낼 수 있을 정도의 자유도를 가지고 유한요소 모델에 비해 적은 수의 자유도로 구성된 Frame 모델을 사용하였다. 모델서 사용된 보요소의 제원을 표 1에 제시하였다. 구조물과 기기의 중량은 각 보요소의 단위중량으로 치환하여 고려하였다.

표 1. 해석모델에 사용된 보요소의 제원

		측면보	선반
단면적		6.103 in ²	4.776in ²
2차모멘트	전후방향	2078 in ⁴	1249 in ⁴
	좌우방향	2.751 in ⁴	0.088 in ⁴
단위중량		0.498 lb/in ³	2.136 lb/in ³

2.2 캐비닛응답스펙트럼의 작성

GIP대상 계전기는 원전 내의 건물에 설치된 캐비닛상에 설치되어 있으므로 원전건물슬래브에서의 응답이 모델링된 캐비닛의 기초부에 입력되어야 한다. 본 연구에서는 원전내에 설치된 캐비닛내에서의 응답스펙트럼(ICRS)의 작성을 위하여 참고문헌⁽¹⁾에 예시된 고리1호기의 해석모델을 이용하였다.

고리1호기의 설계에 사용되었던 지반입력운동은 현재 참조가 불가능하고 또한 이 지반운동은 현재의 심사기준에 적합하지 않은 입력운동이기 때문에 본 연구에서는 울진 3,4호기의 설계에 사용되었던 지반입력운동을 사용하여 해석을 수행하였다. 원전건물의 해석모델의 X방향에 대해 EW방향의 지반입력운동을 작용시켰으며 해석모델의 Y, Z방향에 NS, VT방향의 지반입력운동을 각각 작용시켰다. 캐비닛구조물의 해석을 위한 입력운동은 위의 해석결과 얻어진 내부구조물의 EL69.26'의 응답을 사용하였다.

3. 캐비닛 구조물의 내진보강

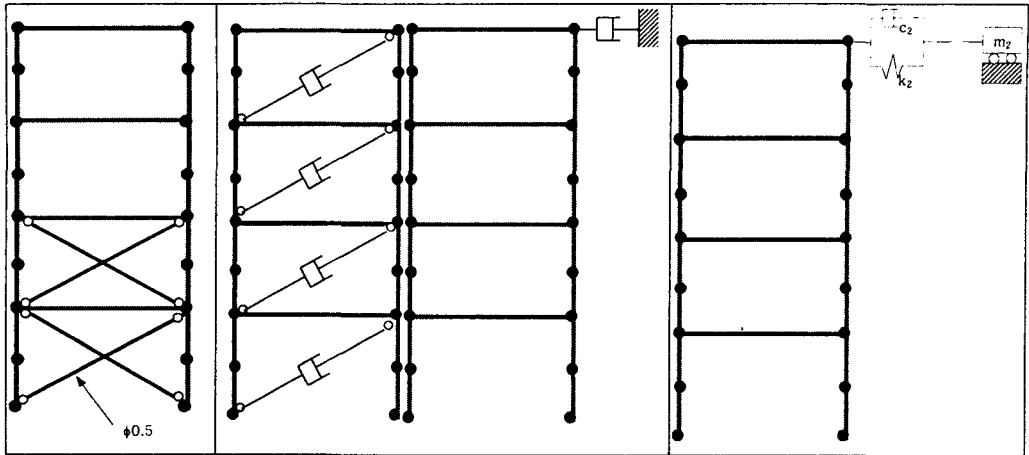
계전기가 설치된 캐비닛 구조물의 응답이 계전기의 GERS를 초과하게 되면 그 캐비닛은 예외기기가 되어 내진보강이나 교체가 필요하다. 본 연구에서는 이러한 예외기기에 대한 내진보강방안으로 1) 보강프레임의 설치, 2) 감쇠기의 설치 3) 동조질량감쇠기(Tuned mass damper, TMD)의 설치등의 3가지방안을 검토하였다. 캐비닛구조물의 내진보강해석은 Frame 모델을 적용하여 수행되었다. 해석에서 얻는 응답은 4층 선반의 X방향응답으로 하였으며 구조물의 모드감쇠비는 2%로 가정하였다.

3.1 내진보강설계

보강프레임의 설치

구조물의 횡방향 강성을 증가시키는 방법 중 가새형식의 보강프레임을 설치하는 보강방안을 검토하였다. 가새의 설치는 하단부에서 시작하여 총 3단까지 설치한 경우(case1, case2, case3)에 대하여 해석을 수행하였다. 가새는 지름 0.5inch의 환봉으로 가정하였으며 양 단부는

한지인 경계조건을 부여하였다. 가새보강중 case2의 경우를 그림2a)나타내었다.



a) 가새설치

b) 감쇠기설치

c) 동조질량감쇠기 설치

그림 2. 캐비닛구조물의 내진보강

감쇠기의 설치

감쇠기의 설치는 변형에너지를 열에너지로 소산시켜 구조물의 응답을 줄일 수 있는 방안이다. 일반적인 프레임 보강은 변형에너지가 모두 구조물에 작용하기 때문에 보강부에 큰 응력이나 변형이 발생할 가능성이 있는 반면 감쇠기를 설치한 경우에는 상대적으로 작은 힘이 작용하기 때문에 감쇠기가 연결되는 부분에 대한 추가 보강량이 감소하고 변위가 줄어드는 장점이 있다. 본 연구에서는 캐비닛에 가새형태로 설치하는 안(DMP1)과 상부에 설치하는(DMP2) 두 가지 안에 대하여 검토하였다.(그림 2b))

비선형 점성감쇠기의 비선형 힘-변형관계는 다음과 같이 나타낼 수 있다.

$$f_D(t) = \begin{cases} c\dot{u}^\alpha & \text{when } \dot{u} \geq 0 \\ -c(-\dot{u})^\alpha & \text{when } \dot{u} < 0 \end{cases} \quad (1)$$

여기서 f_D 는 감쇠력이고 \dot{u} 는 변형률, c 는 감쇠계수, α 는 감쇠지수로 일반적으로 실용적인 범위는 0.2에서 2.0사이이다. 감쇠기의 설계는 식(1)에 의하여 감쇠기의 감쇠계수와 최대 감쇠력을 정하는 것이다. 일반적으로 감쇠계수의 값이 1보다 적은 경우에는 그렇지 않은 경우에 비하여 작은 속도에서 감쇠력이 크고 큰 속도에 대해서는 상대적으로 작은 감쇠값을 보이게 된다. 따라서 작은 속도에서도 충분한 감쇠력을 얻을 수 있고 큰 속도에 대해서는 큰 감쇠력에 의해서 발생하는 보강부의 응력집중등의 문제를 피할 수 있기 때문에 감쇠계수를 1보다 작은 값을 쓰는 것이 일반적이다. 본 연구에서는 감쇠지수를 $\alpha=0.5$ 를 사용하여 해석을 수행하였다. 감쇠기의 감쇠계수 및 강성은 오일감쇠기를 설치하는 것으로 가정하여 산정하였다.

최대속도 발생시 작용하는 최대 감쇠력을 슬래브 중량의 α 배로 가정하면 가새형태의 감쇠기(damper1)의 감쇠계수는 다음과 같다.

$$C_{dmp1} = \frac{\alpha W_{slab}}{\Delta v_{max}^\alpha} \quad (2)$$

여기서 Δv_{max} 는 감쇠기의 지지점 사이의 최대 속도차이고 W_{slab} 는 슬래브의 무게이다. 마

찬가지고 상부에 감쇠기(damper2)의 감쇠계수도 최대 감쇠력은 캐비닛 중량의 a 배로 가정하면 다음과 같이 구할 수 있다.

$$C_{dmp1} = \frac{aW_c}{v_{max}^a} \quad (3)$$

여기서 v_{max} 는 꼭대기에서의 최대 속도이고 W_c 는 캐비닛의 무게이다. 본 연구에서는 a 값이 1.5인 경우(Large)와 반복해석을 통하여 얻어진 최적의 감쇠값(Small)을 선정하여 해석을 수행하였다. 감쇠기의 강성은 시판되는 감쇠기의 강성을 고려하여 결정하였다⁽⁶⁾. 이와 같이 설계된 감쇠기의 특성값은 표2에 나타내었다.

표 2 설계된 감쇠기들의 특성

	Small Damper	Large Damper	TMD
강성	8400 lbf/in	1.943e5 lbf/in	39.6 lbf/in
감쇠값	30 lbf · sec/in	652 lbf · sec/in	6%

감쇠기의 강성과 감쇠값을 연결하는 방법은 직렬연결인 Maxwell방법과 병렬연결인 Kelvin방법이 있다. 본 해석에 사용된 감쇠기는 오일감쇠기로 가정하여 Maxwell방법을 이용하여 구성하였다. 감쇠기를 고려한 시간이력 해석은 경계비선형해석이므로 이러한 기능을 제공하는 프로그램인 SAP2000N⁽⁷⁾을 이용하여 해석을 수행하였다.

동조질량감쇠기(Tuned Mass Damper)의 설치

동조질량감쇠기는 주구조물과 유사한 진동수를 가진 작은 질량을 주구조물의 자유도 방향으로 설치하여 주구조물의 진동에너지를 대신 발산하게 하는 장치이다. 이에 대한 응용은 1940년대부터 기계구조물에 적용되어 왔으며 현재는 교량이나 건축구조물들에 제진에 널리 쓰이고 있다. 동조질량감쇠기에 대한 이론은 2자유도를 가진 시스템에 의해서 유도되는데 다자유도 구조물의 경우에는 목표하는 모드에 대하여 동조질량감쇠기의 진동수를 설계하여야 한다. 따라서 다자유도 구조물에서 동조질량감쇠기설계는 특정한 모드에 대하여 m_2 , c_2 , k_2 값을 설정하는 것이다. 1차모드에 대한 캐비닛의 질량은 다음과 같이 나타낼 수 있다.

$$m_1 = \frac{W}{g} \times \Gamma_1 \quad (4)$$

여기서 m_1 은 1차모드의 참여질량, W 는 구조물의 총중량, g 는 중력가속도 Γ_1 은 질량참여계수이다. 1차모드에 기여하는 강도는 고유진동수와 질량과의 관계에서 얻을 수 있다.

$$k_1 = m_1\omega_1^2 = m_1(2f_1\pi)^2 \quad (5)$$

여기서 k_1 은 1차모드의 강도, f_1 은 고유진동수, ω_1 은 각진동수이다. 동조질량감쇠기의 질량비를 μ 라하면 동조질량감쇠기에 설치되는 질량은 다음과 같다.

$$m_2 = \mu m_1 \quad (6)$$

동조질량감쇠기의 이론에서 최적의 감쇠효과를 보이는 진동수는 주구조물의 진동수의 $1/(1+\mu)^{(5)}$ 이므로 동조질량감쇠기에 설치되는 스프링의 강도는 다음과 같다.

$$k_2 = \omega_2^2 m_2 = \left(\frac{\omega_1}{1+\mu} \right)^2 m_2 \quad (7)$$

이 때 동조질량감쇠기의 최적감쇠비⁽⁵⁾는 다음과 같다.

$$\xi = \sqrt{\frac{2\mu}{8(1+\mu)^3}} \quad (8)$$

위의 식들을 이용해 얻은 감쇠기의 특성치는 표 2에 나타내었다.

3.2 해석결과 및 분석

해석결과는 그림 7에서 보는 바와 같다. 각 보강방안은 Agastat E7022의 계전기에 대한 GERS⁽⁶⁾과 비교하여 개선효과를 분석하였다.

보강프레임의 설치

캐비닛구조의 내진보강을 위하여 가새를 설치한 구조물들의 ICRS는 그림 3에서 보는 바와 같다. 위의 그림에서 각 응답스펙트럼의 첨두값은 모두 구조물의 1차 고유진동수의 위치에서 발행하였다. 그러나 case1 이나 case 2의 경우 보강을 했음에도 불구하고 오히려 최대 응답값이 보강을 하지 않은 경우에 비해서도 매우 큰 값을 보이고 있다. 반면에

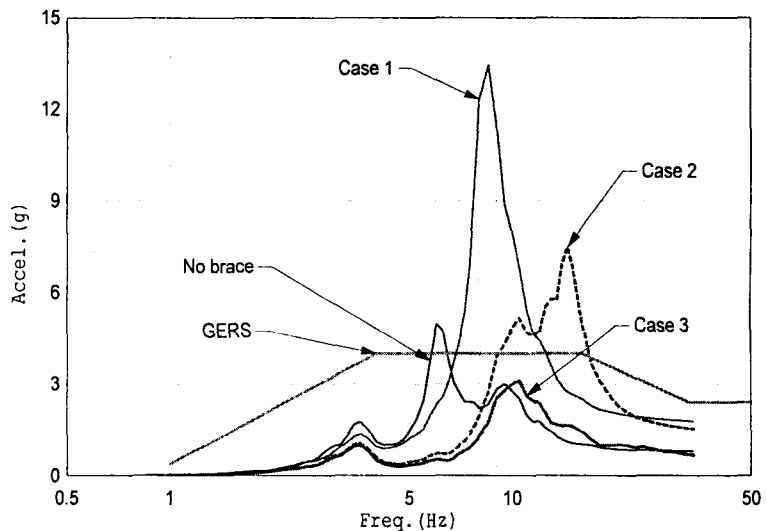


그림 3 가새보강한 구조물의 응답스펙트럼

case 3의 경우에는 증폭이 거의 발생하지 않아 내진보강이 효과를 발휘하고 있음을 알 수 있다. 따라서 구조물의 강도를 증가시키므로서 내진보강을 수행하고자 할 때는 구조물의 고유진동수를 증폭범위 밖으로 이동시켜야 내진 보강이 효과를 발휘할 수 있다는 것을 알 수 있다. 즉 충분하지 못한 강성보강은 오히려 구조물의 동적응답을 증폭시키는 쪽으로 작용할 수 있다.

감쇠기의 설치

그림 4는 감쇠기를 설치한 캐비닛 구조물의 응답스펙트럼은 나타낸 것이다. 두 가지 설치방법에 있어서 DMP1의 경우가 DMP2의 경우보다 좋은 결과를 보여주고 있다. DMP2의 경우에

는 비보강 구조물의 고유진동수에 해당하는 응답은 뚜렷하게 감소했지만 10Hz 이상의 고주파수 범위에서는 비보강 구조물보다 큰 응답을 나타냈다. 따라서 모든 진동수 영역에서 안전측인 결과를 보여주지는 않는다. 감쇠기의 감쇠력에 대한 비교는 작은 감쇠값을 가진 감쇠기를 설치한 경우가 큰 감쇠값을 가진 감쇠기를 설

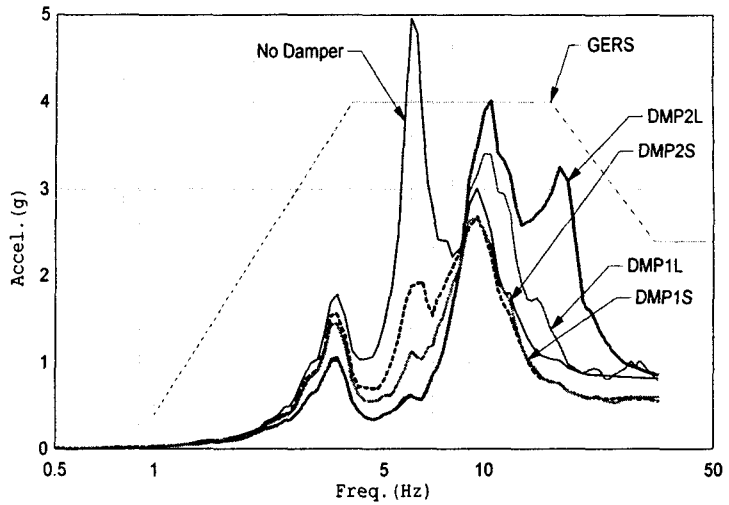


그림 4 감쇠기를 설치한 구조물의 응답스펙트럼

치한 경우에 비하여 좋은 내진 보강결과를 보여주고 있다. 큰 감쇠값을 가진 감쇠기에 의한 보강은 구조물의 강성을 증가시키는 것과 유사한 효과를 보인다. 따라서 적절한 감쇠값의 설정이 감쇠기를 이용한 보강에서 중요한 요소임을 알 수 있다.

동조질량감쇠기의 설치

동조질량감쇠기를 설치한 경우 목표했던 주구조물의 1차 고유진동수에 대한 응답이 크게 줄어들어 동조질량감쇠기의 설계가 적절하게 수행된 것을 확인할 수 있다.(그림 5) 다른 영역에 있어서도 비보강 구조물에 비해 큰 응답을 보이는 곳이 없어 3가지의 보강방법중 가장 좋은 내진 보강효과를 보이고 있다. 그러나 실제 구조물과 해석모델과의 진동

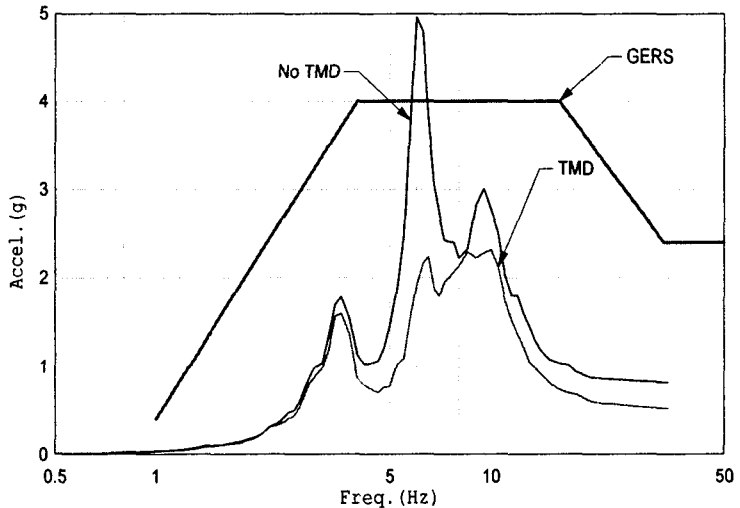


그림 5 동조질량감쇠기를 설치한 구조물의 응답스펙트럼

수차이등을 고려하여 볼 때 이 방법의 사용에 있어서 실제구조물의 고유진동수계측과 해석모델의 작성에 큰 주의를 기울이는 것이 바람직하다고 판단된다.

4. 결론

본 연구에서는 GIP적용대상 필수계전기를 포함하는 캐비닛 구조물에 대하여 모델링과 ICRS를 작성하여 동적 거동특성을 평가하고 중 내진 보강방안에 대한 평가를 수행하였다. 그 결과 다음과 같은 결론을 얻을 수 있었다.

- 캐비닛구조물의 강성증가에 의한 내진 보강시 고유진동수를 확실히 고주파수로 이동시키지 않는 한 오히려 비보강의 경우보다 큰 응답이 발생할 수 있으므로 이에 대한 주의가 필요하다.
- 감쇠기를 설치하여 동적응답을 감소시키는 경우 전반적으로 만족할 만한 응답감소가 발생하나 진동수 영역별로 응답이 증가하는 경우가 있어서 주의가 요망되며 적절한 감쇠값을 갖는 감쇠기의 설계가 중요한 요소이다.
- 해석에 의하면 동조질량감쇠기가 가장 좋은 내진보강 효과를 보여주나 실제 구조물의 적용 시에는 고유진동수의 계측과 구조모델링을 통한 충분한 검토가 필요하다.

참고문헌

1. 고리1호기 지진감시설비 설계 및 운용방안 연구, 한국전력공사 기술연구원 연구보고서, KRC-92H-J01, 1993.4
2. 서용표, 장정범, 유원진, 고리 3&4호기 지진감시계통 설계변경 관련 안전정기술검토결과보고서, 01전력연-정002, 한국전력공사 전력연구원, 2001.3
3. 유원진, 서용표, 원자력 발전소 기기의 내진검증을 위한 일반수행절차, 보고서번호 '01전력연-단575, 한국전력공사 전력연구원, 2001년 11월.
4. 조양희, 박형기, "원산지진계측캐비닛의 동특성분석시험", 대한토목학회논문집, 19,449-456, 1999
5. J.W. Smith, *Vibration of structures*, Chapman and Hall, 1988
6. *Kayaba damper 제품설명서*, VETECH Korea, 2002
7. *SAP2000N User's Guide*, CSI, 1997
8. EPRI Report NP-7147, "Seismic Ruggedness of Relays, Electric Power Research Institute", Palo Alto, CA, prepared by ANCO Engineers, Inc., February 1991.