

광섬유 OTDR 센서에 의한 구조물의 변형률 측정 방법

Structural Strain Measurement Technique Using a Fiber Optic OTDR Sensor

권 일 범*
Kwon, Il-Bum

김 치 엽**
Kim, Chi-Yeop

유 정 애***
Yu, Jeong-Ae

Abstract

Light losses in optical fibers are investigated by a fiber optic OTDR (Optical Time Domain Reflectometry) sensor system to develop fiber optic probes for structural strain measurement. The sensing fibers are manufactured 3 kinds of fibers: one is single mode fiber, and second is multimode fiber, and the third is low-cladding-index fiber. Fiber bending tests are performed to determine the strain sensitivity according to the strain of gage length of optical fibers. In the result of this experiments, the strain sensitivity of the single mode fiber was shown the highest value than others. The fiber optic strain probe was manufactured to verify the feasibility of the structural strain measurement. In this test, the fiber optic strain probe of the OTDR sensor could be easily made by the single mode fiber.

1. 서 론

광섬유와 레이저 광원을 이용하는 광섬유 센서는 기존의 전자소자 대신에 빛을 이용하여 측정하고 측정정보 전달도 빛으로 하므로 고압 전류, 번개 등에 의한 전자기 잡음이 발생하지 않는 장점이 있다. 또한 광섬유 한 선으로 광역의 물리량을 측정할 수 있는 장점을 갖는다[1]. 특히 군사용, 산업용 등으로 사용 가능한 광섬유 OTDR 센서는 전자기 잡음이 없으며 원거리 감시 및 다중화가 가능한 유망한 센서이다. 광섬유의 내부를 진행하는 빛은 광섬유의 밀도 변화에 따라 미소한 광산란이 연속적으로 발생하게 되는데 이러한 광산란을 레일리 (Rayleigh) 광산란이라고 한다. OTDR 센서는 펄스 광을 광섬유에 입사한 후 되돌아오는 레일리 산란광을 측정하면서 임의의 위치에 주어지는 외란의 영향을 후방 산란광의 감소로 알아내는 센서이다[2]. 광섬유 OTDR 센서에 관련한 연구는 다음과 같다. 1976년 Barnoski와 Jensen이 광섬유의 후방 레일리 산란을 시간영역에서 해석함으로써 비파괴적으로 광섬유의 손실을 측정할 수 있는 방법을 발명하였다[3]. 현재 이러한 OTDR 센서로 변형률을 측정하는 연구는 그렇게 많지 않지만 일본의 교와사 등에서 개발 연구를 하고 있는 실정이다.

본 연구에서는 광섬유 OTDR 센서의 이론적인 특성을 살펴보고, 다양한 광섬유에 의하여 변형률 변화에 대한 광손실에 의한 광출력 신호의 변화를 조사하였다. 또한 광섬유 변형률 탐촉자를 개발하고 그 사용 가능성에 대한 연구를 수행하였다.

* 한국표준과학연구원 산업측정표준부 비파괴계측그룹 책임연구원

** 한국표준과학연구원 산업측정표준부 비파괴계측그룹 선임연구원

*** 한국표준과학연구원 산업측정표준부 비파괴계측그룹 연구생

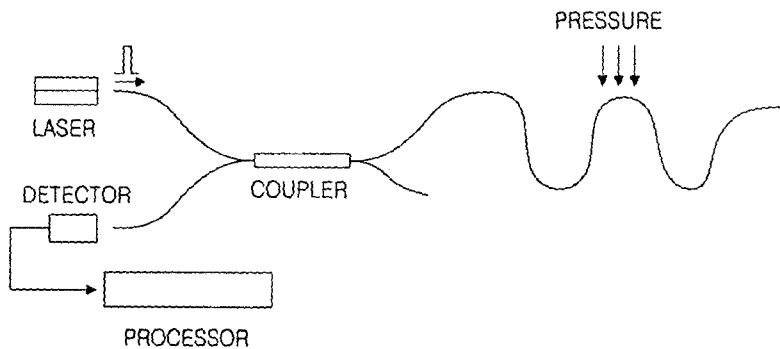
2. 광섬유 OTDR 센서의 원리

광섬유 내부를 진행하는 펄스 광원의 후방으로 산란되는 레일리 신호는 다음과 같은 수식으로 표현이 가능하다. 광섬유를 따라 진행하는 빛은 거리가 멀어짐에 따라 감쇠 효과로 인하여 그림 1과 같이 지수함수적으로 출력이 줄어들게 된다. 거리에 따른 입사 광과 투과 광 사이의 출력 전송 관계는 다음과 같다[4].

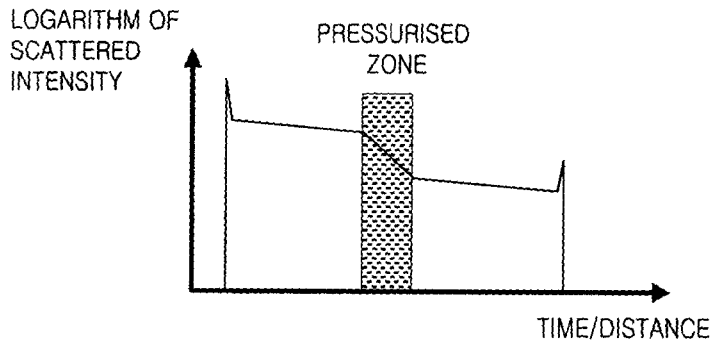
$$P(z) = P_0 \cdot e^{-\alpha z} \quad (1)$$

여기서, P_0 는 입사 광의 출력, P_z 는 투과 광의 출력, z 는 거리, α 는 감쇠계수(km^{-1})이다. 시스템 손실은 대개 dB단위로 계산하기 때문에 감쇠계수 역시 dB로 환산하는 것이 편리하다.

$$P(z) = P_0 \cdot 10^{-\frac{\alpha_{dB}}{10} z} \quad (2)$$



SYSTEM DIAGRAM



OTDR TRACE

Fig. 1. 광섬유 OTDR 센서와 출력신호의 특성

$$\text{단, } \alpha_{dB} = \frac{10}{\ln 10} \cdot \alpha \approx 4.34\alpha \quad (3)$$

문제를 간단히 하기 위하여, 통상적으로 흡수계수 α_a 와 산란계수 α_s 가 조합된 전체 감쇠계수 α 를 사용한다.

$$\alpha = \alpha_a + \alpha_s, \quad (4)$$

감쇠계수는 다음과 같은 제약을 갖는다.

$$0 \leq \alpha_a \ll \alpha_s,$$

이제 산란에 중점을 두고 시간 주기 τ 를 갖는 광섬유 내의 레이저 펄스에 대해 고려해 보자. 펄스가 진행하면서 광은 광섬유 길이 W 를 진행하는 동안 산란하게 된다.

$$W = \tau \cdot v_{gr} = \tau \frac{c}{n_{gr}} \quad (5)$$

여기서 v_{gr} 는 군속도, c 는 진공에서의 빛의 속도, n_{gr} 는 유리에서의 군굴절률이다. 미소구간 dz 내에서 위치 z 에서의 산란출력 dp_s 는 펄스 출력 $P(z)$ 에 비례한다.

$$dp_s = k \cdot P(z)dz \quad (6)$$

여기서, $k = S \cdot \alpha_s$ 이다.

$$\alpha_s = \text{scattering coefficient} \sim \frac{1}{\lambda^4} \quad (7)$$

위에서 S 는 광섬유 내에서 모든 방향으로 산란된 빛 중 광섬유 코어로 계속 진행하는 것 중 후방으로 전파되는 부분으로

$$S = \left(\frac{NA}{n_0} \right)^2 \frac{1}{m} \quad (8)$$

와 같이 표시할 수 있다. 여기서 NA 는 광섬유의 계구수, n_0 는 광섬유 코어의 굴절률, m 은 굴절률 분포에 따른 값 (일반적인 단일모드 광섬유의 m 값 : 4.55)이다. 후방산란 응답은 구형 펄스에 의하여 설명된다. 펄스의 리딩 에지가 위치 $L = T \cdot v_{gr}$ 에 존재한다고 가정하자. 정확히 이 거리에서 후방 산란된 빛은 OTDR 단자에 $t = 2T$ (왕복 전파하기 때문)에 도달하게 될 것이다. 이러한 상황을 그림 4. a에 도시하였다. $t = T + \tau/2$ 시간에 trailing 에지는 거리 $L - W/2$ 점을 지나게 된다. 이 위치에서 산란된 빛은 시작점으로 되돌아가기 위해서는 $t = T - \tau/2$ 의 시간을 필요로 한다. 이 빛이 진행한 시간은 $t = 2T$ 이 된다. 짧은 간격 ΔW 에 대해서 고려해보자. 이것은 $t = T + \Delta t$ 에서 펄스의 리딩 에지의 $2\Delta z$ 후방에 해당한다. 이 부분으로부터 후방으로 진행하는 빛은 $t = T - \Delta t$ 시간 후에 즉 전체 경과시간 $t = 2T$ 가 되면 OTDR 단자에 도달하게 된다. 위 내용을 종합하면 시간 $t = 2T$ 에 OTDR에 도착한 빛은 위치 $z = L - W/2$ 에서 $z = L$ 사이에서 후방 산란된 빛이 합한 형태라는 것이다.

전체 펄스 중에서 미세 구간 dz 로부터 후방 산란된 광을 합하고 여기에 감쇠 계수를 부여하면 다음 식과 같이 된다.

$$\begin{aligned}
 P_s(L) &= \int_0^W S \cdot \alpha_s \cdot P_0 \exp\left(-2\alpha\left(L + \frac{z}{2}\right)\right) dz \\
 &= S \cdot \frac{\alpha_s}{\alpha} \cdot P_0 e^{-2\alpha L} (1 - e^{-\alpha W}) \quad L \geq \frac{W}{2}
 \end{aligned} \tag{9}$$

3. 광섬유의 특징 및 제작

3.1. 광섬유의 특징

광통신에서 요구하는 광섬유는 굽힘에 둔감한 성질을 필요로 한다. 광섬유에 굽힘이 발생하면 광섬유를 통해 진행하는 광신호의 출력이 감소하기 때문에 광통신에 장애를 발생시킨다. 하지만, 광섬유를 센서에 사용하게 되면 광섬유의 작은 굽힘에도 광손실이 크게 발생하는 광섬유를 사용하는 것이 유리하다. 즉, 광섬유의 광손실을 검출함으로써 광섬유에 가해진 굽힘정도를 알 수 있고, 굽힘으로부터 외부의 물리적인 양을 유추할 수 있다. 광섬유에 굽힘이 발생하는 원인은 여러 가지가 있겠지만, 질량에 의한 광섬유의 굽힘과 광섬유 고정축의 변위에 발생한다. 광섬유에 물리적인 질량이 가하지게 되면 질량에 의해서 광섬유가 휘어지게 되고 그로 인하여 굽힘에 의한 광손실이 발생한다. 이때 발생하는 광손실을 측정함으로써 광섬유에 인가된 물질의 질량을 측정할 수 있다. 또한 광섬유를 접착한 물체의 두 고정축이 한 방향으로 이동하게 되면 광섬유에 굽힘이 발생한다. 두 고정축이 멀어지게 되면 광섬유의 굽힘이 작아지게 되고 두 고정축이 가까워지면 굽힘이 커지게 된다. 이러한 굽힘을 측정함으로써 광섬유가 부착된 물체의 변형을 알 수 있다.

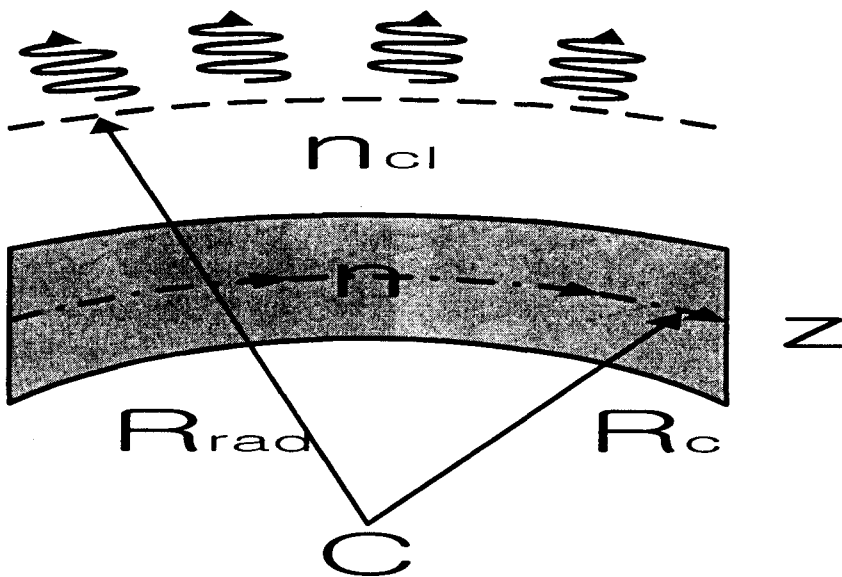
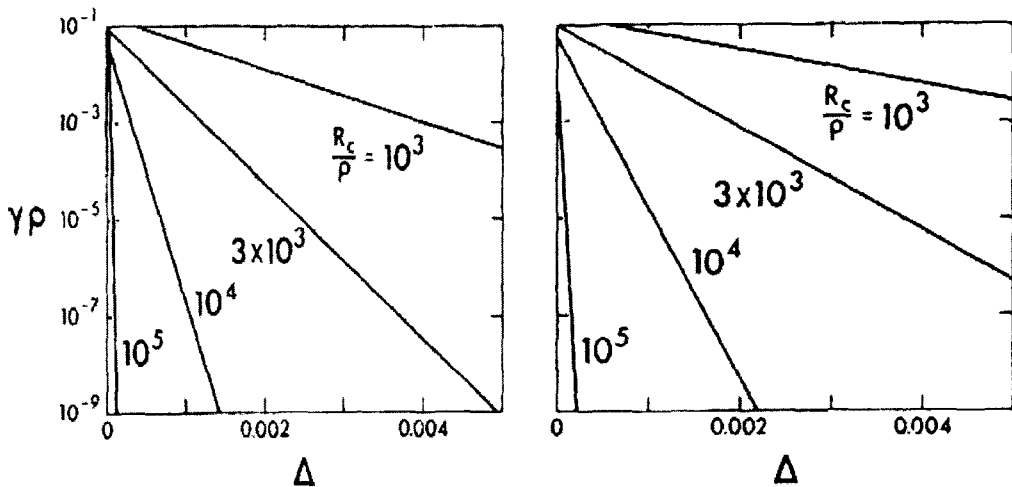


그림 2. 반경 R_c 의 광섬유 굽힘의 일부분. (코어의 굴절률은 n , 클래딩 굴절률 n_{cl})

임의의 굴절률 분포를 가지는 굽힘이 없는 광섬유에서, 광섬유 단면 모든 지점에서의 모드 전계는 같은 위상 속도를 가지고 광섬유 축에 평행하게 진행한다. 따라서 일정한 위상면은 광섬유 축에 직교하게 된다. 하지만, 광섬유가 그림 2와 같이 일정한 반경을 가지고 굽어진다면, 전계와 위상면은 일정한 각속도를 가지고 굽힘곡률 중심에 대하여 회전하게 된다. 그 결과로, 광섬유 축에 평행한 위상속도는 곡률 중심 C로부터의 거리와 함께 선형적으로 증가하여야 한다. 광섬유는 균일한 클래딩으로 이루어졌고 위상속도는 빛의 속도보다 클 수 없기 때문에, 위상속도가 일정하게 유지될 수 없는 굽힘면에서의 어떤 반경, Rrad가 존재하게 된다. 그리고 이 영역에서의 전계는 그림 2에서처럼 방사되어야 한다. 코어 내에 근처에서는 전계는 모드로서 정확하게 표현된다.



(a) 계단형 굴절률 분포 (b) 경사형 굴절률 분포
 그림 3. 상대굴절률 차 Δ, 코어 반경 ρ, 굽힘반경 Rc에 따른 출력감쇄계수

광섬유내의 출력은 광섬유 굽힘에 의하여 광섬유 외부로 방사되기 때문에, z축을 진행하면서 감소하게 된다. 굽힘을 받는 광섬유의 어느 지점에서의 광섬유 출력은 식 (9)와 같은 형태를 갖지만 간단하게 표현하면 다음 식과 같이 쓸 수 있다.

$$P(z) = P(0)\exp(-\gamma z)$$

여기에서 P(0)은 z=0에서의 광출력이고, γ는 출력 감쇄계수이다. 출력감쇄계수는 광섬유의 굴절률 분포에 따라 다른 값을 갖는다. 계단형 굴절률 분포를 가지는 광섬유의 굽힘에 의한 출력감쇄계수는

$$\gamma = \frac{\pi^{1/2}}{2\rho} \left(\frac{\rho}{R_c}\right)^{1/2} \frac{U^2}{V^2 W^{3/2}} \frac{1}{K_1^2(W)} \exp\left\{-\frac{4}{3} \frac{R_c}{\rho} \frac{W^3 \Delta}{V^2}\right\}$$

과 같이 주어진다. 여기에서 ρ는 코어반경이고 Δ는 상대굴절률차이다. 반면에 경사형 굴절률 분포를 가지는 광섬유의 출력감쇄계수는

$$\gamma = \frac{\pi^{1/2}}{2\rho} \left(\frac{\rho}{R_c} \right)^{1/2} \frac{V^4}{(V+1)^2 (V-1)^{1/2}} \exp \left\{ \frac{(V-1)^2}{V+1} - \frac{4}{3} \frac{R_c}{\rho} \frac{(V-1)^3}{V^2} \Delta \right\}$$

으로 표현된다. 그림 3은 계단형 굴절률 분포와 경사형 굴절률 분포를 가지는 광섬유에 대해서 상대굴절률차, 반경, 굽힘반경에 따른 출력감쇄계수를 나타낸 그림이다.

그림 3에서 출력감쇄계수는 일정한 R_c/ρ 의 값에서 상대굴절률차가 작을수록 더 크다는 것을 알 수 있다. 또한 상대굴절률차가 일정할 때 같은 굽힘반경에서 코어반경이 클수록 더 크다. 경사형 굴절률 분포 역시 계단형 굴절률 분포와 비슷한 관계를 가진다. 하지만, 계단형 굴절률 분포 광섬유보다는 출력감쇄계수 기울기가 더 작다. 즉, 경사형 굴절률 분포 광섬유보다는 계단형 굴절률 분포가 굽힘에 더 민감하다. 결론적으로, 굽힘에 민감한 광섬유는 계단형 굴절률 분포를 갖는 동시에 코어와 클래딩 사이의 상대굴절률 차이가 작고, 코어의 반경이 큰 광섬유일수록 굽힘에 더 민감하게 된다. 다음 절에서는 실제 광섬유 제작에 대하여 다루었다.

3.2. 특수 광섬유의 제작

굽힘 손실을 조사하기 위한 광섬유를 제작하기 위하여 MCVD(Modified Chemical Vapor Deposition) 공정을 이용하였다. 실리카 튜브에 SiCl_4 , GeCl_4 , SiF_4 가스들을 조합하여 1980°C 의 고온에서 클래딩과 코어를 증착하여 광섬유 모재를 제작한다. 제작된 광섬유는 광섬유 인출장치를 통해 2150°C 에서 광섬유 직경을 $125\mu\text{m}$ 로 인출하였다. 제작한 광섬유의 굴절률 분포를 그림 4에 나타내었다.

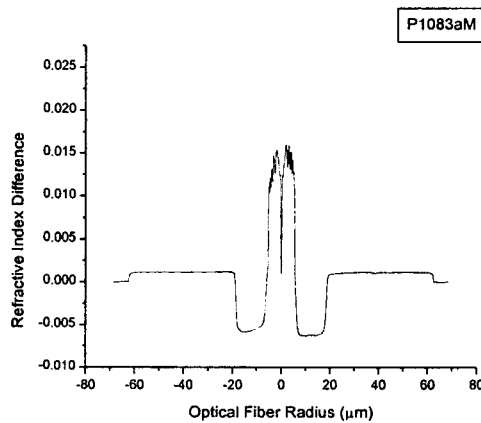


그림 4. 낮은 클래딩 굴절률을 갖는 광섬유

제작한 광섬유의 특성을 다음 표에 정리하였다.

Table. 1. 제작된 광섬유의 종류

광섬유 종류	표기	코어반경(μm)		굴절률차	
단일모드 광섬유	SMF	4		0.0051	
다중모드 광섬유	MMF	50		0.0469	
낮은 클래딩 굴절률 광섬유	P1083	코어	클래딩	코어	클래딩
		5.64	18.5	0.0126	-0.0071

4. 광섬유의 변형률에 따른 손실 특성 평가

제작된 광섬유의 굽힘 정도에 따른 광 손실을 측정하기 위하여, 광섬유에 굽힘을 가해주는 장치를 제작하고 OTDR을 사용하여 측정하였다. 본 실험에서는 광섬유를 두 지점에서 고정한 다음, 한쪽 고정 축을 이동시킴으로써 광섬유에 굽힘을 주었다. 그리고 굽힘에 의한 광 손실을 측정하기 위하여 OTDR 장비를 사용하였는데, 굽힘을 받는 위치에서의 광 손실을 측정하였다. 광섬유 굽힘 실험을 하기 위한 장치를 그림 5에 간단히 도시하였다.

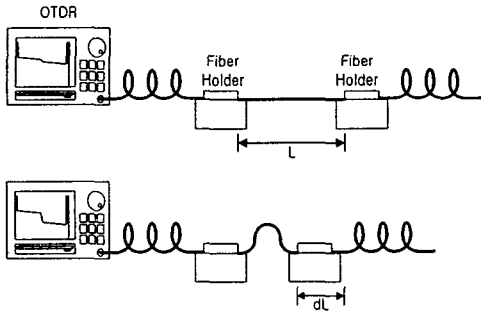


그림 5. 광섬유 굽힘 손실을 측정하기 위한 실험장치

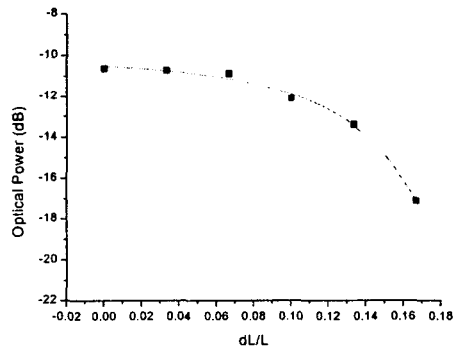


그림 6. 단일모드 광섬유의 변위에 따른 광손실의 변화

측정원리는 광섬유 길이 L 을 변화시킴에 따른 광 출력 손실로서, 굽힘이 없는 광섬유 길이 L 에 대하여 변위 dL 이 발생하였을 때, 변형률로 인한 굽힘 때문에 생기는 광 손실을 측정하는 것이다. 위와 같은 실험방법으로 굽힘실험을 하기 위해 제작된 네가지 종류의 광섬유를 변위정도를 바꾸어가면서 실험하였다. 단일모드광섬유의 실험 결과는 그림 6에 나타내었고, 다중모드광섬유는 그림 7, 낮은 클래딩 광섬유는 그림 8에 각각 나타내었다.

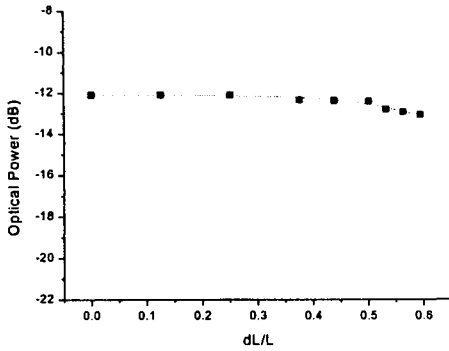


그림 7. 다중모드 광섬유의 변위에 따른 광손실의 변화

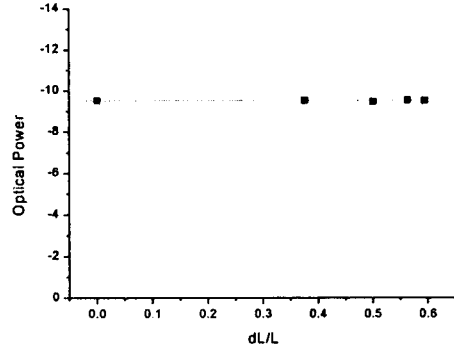


그림 8. 낮은 클래딩 굴절률 광섬유의 변위에 따른 광손실의 변화

단일모드 광섬유는 굽힘이 없는 상태에서 0.166의 변형률을 가했을 때 6.48dB의 광섬유 손실이 발생하였다. 그리고 0.1 이상의 변위에서는 광손실이 급속하게 증가함을 알 수 있다. 이와 같이 단일모드 광섬유가 굽힘에 민감한 이유는 코어의 굴절률이 낮기 때문이다. 일반 단일모드 광섬유는 상대굴절률차 0.35%의 값을 갖기 때문에 일반 단일모드 광섬유를 사용해도 굽힘에 의한 광손실을 측정하기에 무리가 없다. 다중모드 광섬유에 굽힘을 가했을 때 굽힘광손실은 단일모드광섬유의 경우보다 덜 민감해짐을 그림 7을 통해서 알 수 있다. 0.59의 변형률에도 광손실의 변화는 약 0.98dB 정도로 아주 작았다. 이와 같은 이유는 다중모드 광섬유의 특징상 광섬유내에 진행되는 모드 수가 많다는 데서 그 이유를 찾을 수 있다. 이론적으로 코어의 반경이 클수록 굽힘에 민감하다고 하였지만, 이 이론은 단일모드광섬유의 경우에만 해당된다. 다중모드 광섬유는 코어의 반경이 50 μm 나 되기 때문에 광섬유 코어를 진행할 수 있는 모드수가 수십 내지 수백개 정도 된다. 만약 광섬유에 굽힘이 생기게 되면 그 굽힘에 의해 모드조건을 만족시키지 못하는 모드들만 진행하지 못한다. 따라서 모드 몇 개가 진행하지 못한다고 해서 광출력이 크게 변화하지는 않는다. 이러한 이유로 다중모드 광섬유는 굽힘에 민감하지 못하게 된다. 내부클래딩의 굴절률이 외부클래딩보다 굴절률이 낮게 되면 코어모드의 출력은 코어에 더 집중되게 된다. 내부클래딩이 외부클래딩과 굴절률 차가 없다면 코어모드의 가장자리 부분이 클래딩에 뺏겨 굽힘에 의하여 광손실이 발생하지만, 내부클래딩의 굴절률이 낮다면 코어모드가 외부클래딩에 닿지 못하게 된다. 즉 낮은 굴절률의 내부클래딩이 코어모드의 출력이 외부클래딩으로 빠져나가지 못하게 차단하는 역할을 한다. 그림 8에서처럼, 0.59의 변위에도 측정된 광손실은 전반적으로 감소하지 않는 추이를 보인다. 최대 변화가 0.07dB로써, 이는 OTDR 측정오차로 간주할 수 있다. 이와 같은 광섬유는 역으로 굽힘에 둔감한 광섬유로 사용하기에 적합하다.

변형률 탐측자를 만들기 위하여 초기에 굽힘 반경을 갖는 광섬유가 변형되면 광손실이 얼마만큼 발생하는지 조사하기 위하여 마이크로미터로 광섬유를 변형시키면서 광손실을 측정하였다. 직경이 너무 작다면 그러한 직경을 가지는 광섬유 굽힘 자체에 의한 굽힘 손실이 이미 커지게 되고, 직경이 너무 크다면 자체에 의한 굽힘 손실은 거의 없다고 볼 수도 있으나, 작은 변형에 대한 센서의 감도 (sensitivity)가 떨어지게 된다. 따라서, 이러한 점으로 미루어 볼 때 변형으로 인한 광손실을 측정하기에 적당한 정도의 광굽힘 직경을 만들어 주어야 한다는 것을 알 수 있다.

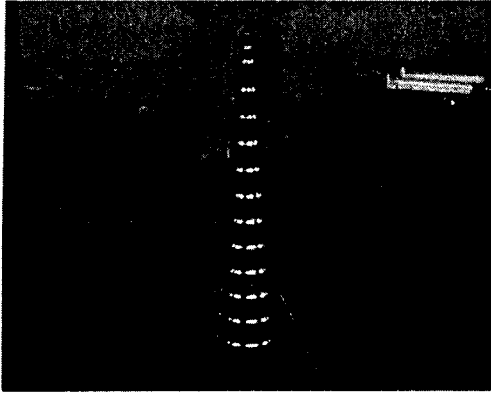


그림 9. 다양한 광급힘 직경을 만들기 위한 실험도구

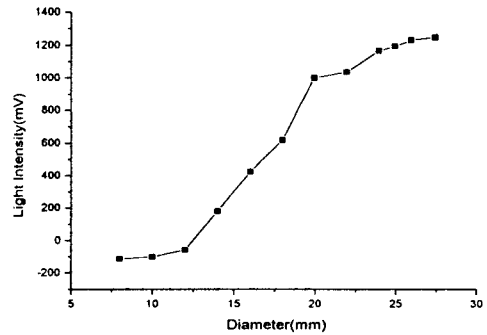


그림 10. 광섬유 굽힘 직경과 광출력 전압(mV)의 변화

일정한 크기의 변형률에 대해서, 광섬유 굽힘 직경이 큰 경우가 직경이 작은 경우보다 광손실이 적다는 사실은 이미 명백하다. 이처럼 광섬유 굽힘에 대해서, 이 굽힘으로 인한 자체 광손실이 적어야 한다는 측면에서 보면 굽힘 직경이 큰 것이 좋고, 변위에 대한 센서의 감도의 측면에서 보면 굽힘 직경이 작은 것이 좋다. 따라서, 이 두 점을 고려하여 볼 때, 적은 광손실을 유발함과 동시에, 가해진 변위에 대한 센서의 감도를 높일 수 있는 적절한 크기의 굽힘 직경을 만들어 주는 것이 필요하다. 이를 위해 광섬유 굽힘 직경을 8 mm 에서 27.5 mm 까지 2 mm 간격으로 변화시켜가면서 출력 단에서 나오는 광의 강도를 오실로스코프로 측정하는 실험을 하였다. 같은 크기의 광섬유 굽힘 직경의 변화에 대하여 전압으로 나타나는 광강도의 변화가 크게 되는 부분의 굽힘 직경을 택해야 할 것이다. 이 실험을 위해 광급힘 직경을 다양하게 만들어 주기 위해 사용한 실험도구가 그림 9이고, 그림 10은 이 실험의 결과이다. 결과에서 볼 수 있듯이 광급힘 직경이 약 18 mm에서 20 mm 사이에서 광강도의 변화가 가장 크게 일어났다. 따라서 본 실험에서는 광급힘 직경을 18 mm에서 20 mm 사이로 택하였다.

그림 11에는 단일 모드 광섬유를 사용하여 구조물의 변형률을 측정하기 위한 탐촉자의 설계를 보이는 개념도이다. 이와 같이 제작된 변형률 탐촉자는 통상 수 m의 게이지 길이를 갖는 것으로 고려한다. 이와같은 변형률 탐촉자를 제작하여 실험을 수행하기 전에 구조물의 변형률 변화가 광섬유의 변형을 일으키고 그에 따라 광손실이 발생하게 된다. 그러면 변형률과 광손실량 사이의 관계가 변형률 감지도가 되므로 그림 12와 같이 광섬유를 초기에 굽힘 반경을 갖도록 하고 변형을 시키면서 광손실량을 측정하였다. 그 결과 그림 13을 얻었다. 이 그림으로부터 변형률 변화에 대하여 광손실량이 선형적으로 발생하고 있으며 최대 변형률 2500 마이크로 까지 측정할 수 있음을 확인하였다.

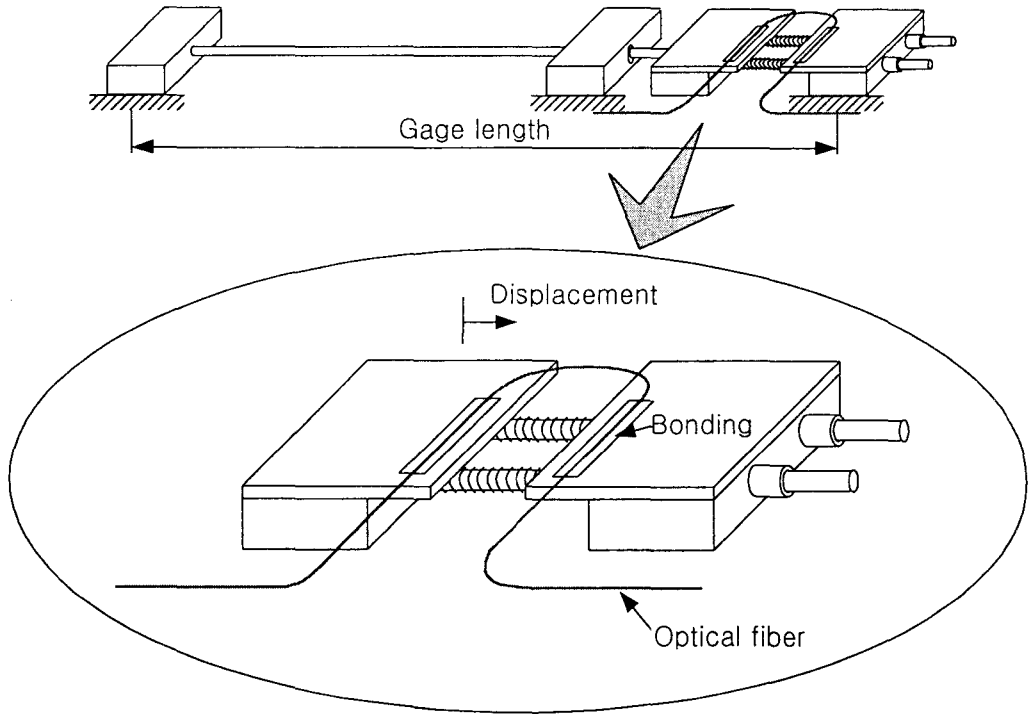
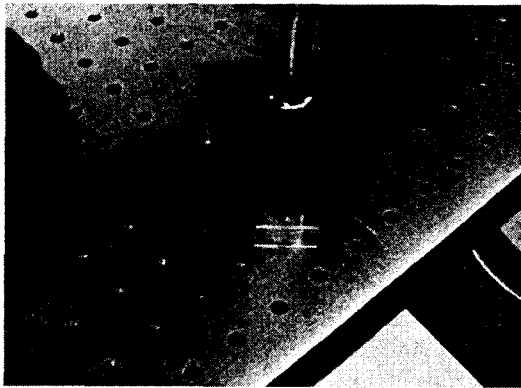
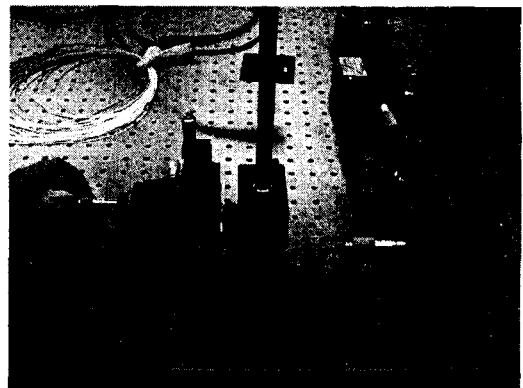


그림 11. 제작된 광섬유 변형률 탐측자의 개념도.



(a) 광섬유 굽힘 부분



(b) 마이크로미터로 변위를 주는 모습

그림 12. 광섬유에 변형량을 인가하는 부분

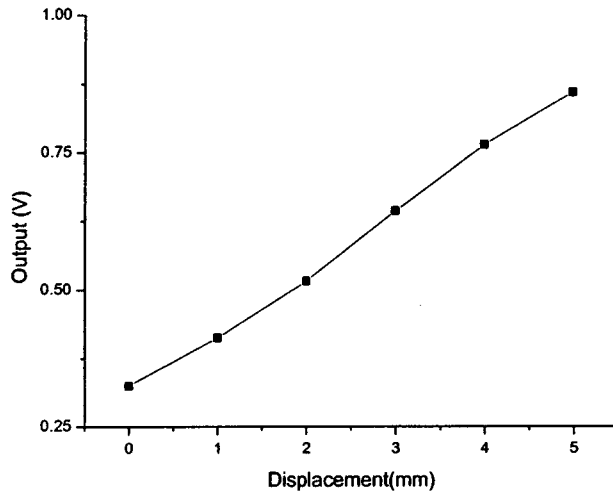


그림 13. 변형률 감지도의 조사.

5. 결론

교량, 건물을 비롯하여 노후 항공기 등의 구조물에 발생하는 변형률을 한 개의 광섬유에 의하여 유효하게 측정하기 위한 광섬유 OTDR 센서 시스템과 변형률 탐측자를 개발하기 위한 연구를 수행하여 다음과 같은 결과를 얻었다.

- 1) 낮은 클래딩 굴절률 광섬유는 변형률에 거의 반응하지 않아서 센서의 리드인과 리드 아웃 선으로 사용하면 좋을 것이다.
- 2) 광섬유 변형률 탐측자로 사용하기 위한 광섬유는 단일 모드 광섬유로 초기 변형률 0.1에 해당하는 변형을 준 상태 이후에서 민감하게 변화함을 알 수 있었다.
- 3) 간단하게 제작된 단일모드 광섬유를 사용한 변형률 탐측자를 제작하여 변형률 감지도를 조사하였으며, 2500 마이크로미터까지의 대형구조물의 변형률 측정을 위하여 사용할 수 있음을 확인하였다.

향 후 이러한 연구결과를 토대로 실제 사용할 수 있는 변형률 탐측자 및 OTDR 응용연구를 지속적으로 수행할 예정이다.

6. 후기

본 연구는 과학재단 우수연구센터 사업인 스마트 사회기반시설 연구센터의 지원으로 수행되었습니다.

참고문헌

1. 홍창선, 권일범, "광섬유를 이용한 스마트 구조물의 안전진단기술" 대한기계학회지, Vol. 37, No. 6, pp. 42-46. 1997.
2. Erlend Ronnekleiv and Kjell Blotekjar, "Distributed fiber sensor for location of disturbances," 9th Optical Fiber Sensors Conference.
3. Duwayne R. Anderson, Florian G. Bell, 'Optical Time-Domain Reflectometry,' Tektronix Inc. pp. 1-10.
4. Dennis Derickson. 'Fiber optic test and measurement' Hewlett - Packard Professional books 1998. pp. 449-453.