

전기촉진시험을 이용한 혼화재 혼입 콘크리트의 염화물 확산성능 비교 연구

Comparison of Chloride Migration Properties of Concrete Containing Mineral Admixtures by the Electrical Accelerated Migration Test

유재강* 김동석** 이상수*** 김영진****
Yoo, Jae Kang Kim, Dong Seok Lee, Sang Soo Kim, Young Jin

ABSTRACT

This paper investigated the chloride invasion resistance properties of concrete containing mineral admixtures (pozzolanic materials such as fly-ash, ground granulated blast-furnace slag, silica fume and meta kaolin) for each replacement ratios under W/B ratios ranged from 40% to 55%. For the electrical migration test, Tang and Nilsson's method was used to estimate the migration coefficient of chloride ion.

As a result, the migration coefficients of chloride ion of concrete containing mineral admixtures were shown reducing with the use of mineral admixtures, and the compressive strength was shown related to the migration coefficient. From the correlation between compressive strengths and migration coefficients, the kind and replacement ratio of mineral admixtures have a great effect on migration coefficients below 50MPa.

1. 서론

염분환경에 노출된 철근콘크리트 구조물의 내염성능 향상을 위한 방안으로 콘크리트 표준시방서 및 ACI 318에서는 물시멘트비 및 단위시멘트량의 한계를 제안함으로써 콘크리트 조직의 치밀성 증진을 통한 내구성 향상방안을 제시하고 있다.^{1,2)} 또한, 포졸란계 재료의 사용은 수화열 저감과 장기강도 증진 등의 효과가 있기 때문에 품질규준에 적합한 재료를 적정의 치환율로서 사용할 것을 권장하고 있다.

본 연구에서는 혼화재료로서 플라이애쉬, 고로슬래그 미분말, 실리카 폼 및 메타카올린을 사용한 콘크리트를 대상으로 전기촉진 시험을 실시함으로써 혼화재 종류에 따른 내염성능을 비교·검토하여 염분침투저항성 향상에 미치는 혼화재료의 효과를 분석하고자 한다.

2. 실험계획 및 방법

2.1 실험계획

본 연구의 실험계획은 표 1에 나타난 바와 같이 물-결합재비(W/B, 무혼입의 경우 물-시멘트비(W/C))를 4수준으로 설정하였으며, 혼화재로서 플라이애쉬(FA), 고로슬래그 미분말(BS)을 각각 3수준, 실리카 폼(SF) 및 메타카올린(MK)을 각각 4수준으로 치환한 콘크리트를 대상으로 재령별 압축강도 및 염화물 확산성능을 평가하였다.

표 2는 혼화재를 치환하지 않은 기준 콘크리트의 배합을 나타낸 것이며, 혼화재 사용배합은 각각의 치환율별로 시멘트의 중량에 대하여 치환하였다. 또한, 굳지않은 콘크리트의 성상으로서 목표슬럼프 $18 \pm 2.5\text{cm}$, 공기량 $4.5 \pm 1.5\%$ 를 만족시키기 위하여 소량의 고성능 AE감수제를 첨가하였다.

* 정회원, 대우건설 기술연구소 연구원

** 정회원, 대우건설 기술연구소 전임연구원

*** 정회원, 대우건설 기술연구소 선임연구원, 공박

**** 정회원, 대우건설 기술연구소 수석연구원, 공박

표 1 실험계획

W/B (%)	혼화재 종류	혼화재 치환율 (%)	측정항목	측정 재령 (일)	
· 40 · 45 · 50 · 55	· 무혼입	Plain	-	· 염화물 확산계수 · 압축강도	· 7, 28, 56, 91
	· 플라이애쉬	FA	10, 20, 30		
	· 고로슬래그	BS	30, 50, 70		
	· 실리카흙	SF	5, 10, 15, 20		
	· 메타카올린	MK	5, 10, 15, 20		

표 2 혼화재를 사용하지 않은 콘크리트 배합 (plain)

W/C (%)	잔골재율 (%)	단위중량 (kg/m ³)			
		물	시멘트	잔골재	굵은골재
40	45.6	158	395	793	954
45	46.7	158	351	829	954
50	47.7	158	316	861	951
55	47.8	164	298	863	949

표 3 사용재료의 물리적 성질

시멘트	종류 : 보통포틀랜드 시멘트 (I종) 비중 : 3.15, 분말도 : 3,200cm ² /g
잔골재	종류 : 남양만산 세척사 비중 : 2.60, 조립율 : 2.60
굵은골재	종류 : 용원산 부순골재, 최대치수 : 25mm 비중 : 2.63, 조립율 : 6.96
고성능AE 감수제	종류 : 나프탈렌계, 비중 : 1.20±0.02 (20℃) pH : 7.0±1.0 (20℃)

표 4 각종 혼화재의 물리·화학적 성질

구분	비중	분말도 (cm ² /g)	강열감량 (%)	화학적 성분 (%)					
				SiO ₂	Al ₂ O ₃	Fe ₂ O ₃	CaO	MgO	SO ₃
플라이애쉬(FA)	2.15	3,158	3.57	56.4	23.7	9.0	2.5	1.3	1.1
고로슬래그(BS)	2.85	3,860	0.27	33.7	14.4	0.4	41.7	6.4	1.0
실리카흙(SF)	2.20	200,000	2.10	91.2	1.3	0.8	0.7	0.3	-
메타카올린(MK)	2.59	10,000	-	52.0	40.0	3.0	1.2	0.5	-

한편, 본 실험에 사용한 재료의 물리적 성질은 표 3에 나타난 바와 같으며, 혼화재료의 물리·화학적 성질은 표 4에 나타난 바와 같다.

2.2 실험항목 및 방법

압축강도는 ø10×20cm의 원주형 시험체를 대상으로 만능재료시험기를 사용하여 염화물 확산시험과 동일한 재령 7, 28, 56 및 91일에 측정하였다.

염화물 확산시험에 사용한 시험체는 ø10×20cm 원주형 공시체의 일정부위를 커터기를 사용하여 50mm 두께로 커팅한 후, 수분의 증발을 방지하기 위하여 랩을 사용하여 원주면을 보호하였다. 염화물 확산시험은 Tang & Nilsson이 제안한 전기촉진시험 방법³⁾을 참조하여 0.3M의 NaOH 수용액을 양극으로, 3% NaCl 수용액을 음극으로 하여 30V의 전압을 가하였을 때 0.2Ω의 저항에 걸리는 전류와 확산셀 내부의 온도를 8시간 동안 측정하였다(그림 1). 염소이온의 침투깊이는 시험이 종료한 후 시험편을 할렬하여 0.1N AgNO₃를 분무하였을 때 변색되는 부위를 버니어캘리퍼스를 사용하여 측정하였다.

측정된 결과를 바탕으로 기존의 제안식⁴⁾인 식 (1)을 이용하여 염소이온 확산계수를 산출하였다.

$$D = \frac{RTL}{zFU} \cdot \frac{x_d - \alpha \sqrt{x_d}}{t} \dots \dots \dots (1)$$

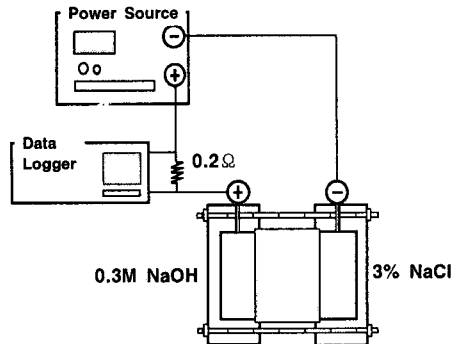


그림 1 염소이온 확산시험기 모식도

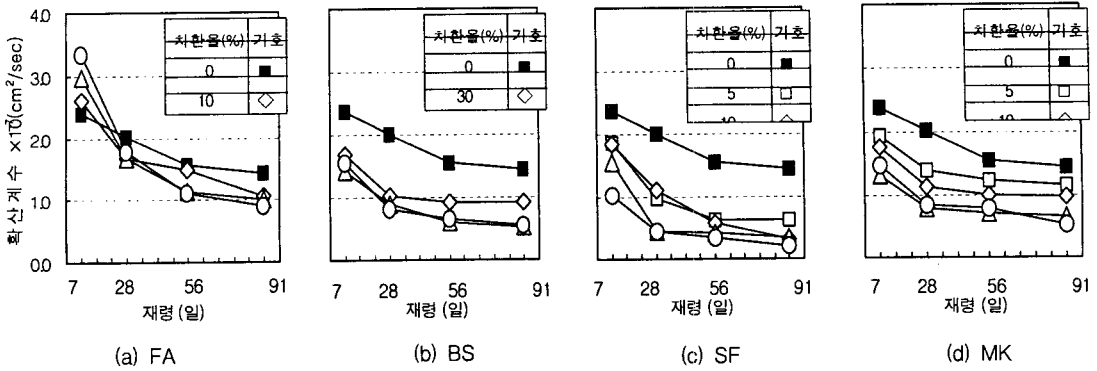


그림 2 혼화재 종류 및 치환율별 재령에 따른 염화물 확산계수 (W/B 45%)

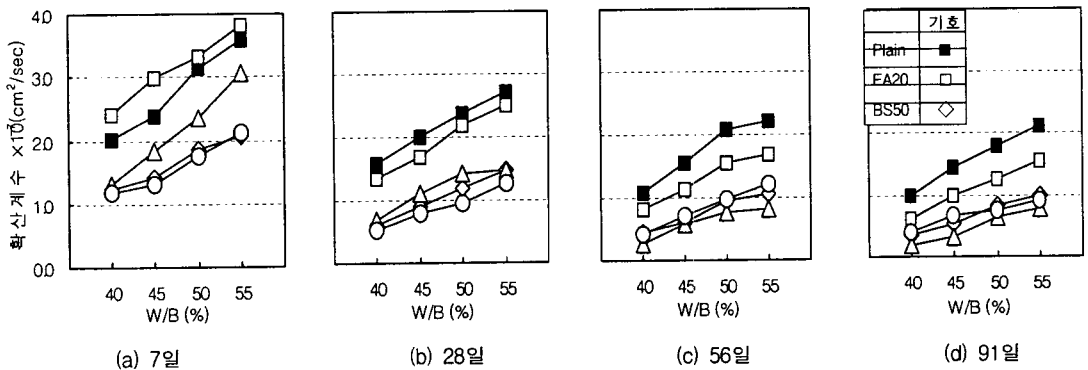


그림 3 W/B별 재령에 따른 염화물 확산계수

3. 실험결과 및 고찰

3.1 염화물 확산계수

그림 2는 W/B 45% 조건하에서 혼화재 종류 및 치환율별 재령에 따른 염화물 확산계수 측정결과를 나타낸 것이다. FA의 경우 비교적 초기재령인 7일의 염화물 확산계수가 plain에 비하여 모두 높은 값을 보이고 있으며, 치환율의 증가에 따라 확산계수도 증가하는 경향을 보이고 있다. 그러나, 재령이 경과함에 따라 염화물 확산계수는 감소하여 모든 FA치환율 조건 배합이 28일에서 plain보다 낮은 값을 보이고 있다. BS, SF, MK 치환배합의 경우 치환율에 관계없이 전 재령에서 plain에 비하여 낮은 확산계수를 갖는 것을 알 수 있으며, 재령에 따른 다소의 차이는 있으나 전반적으로 치환율이 증가함에 따라 염화물 확산계수는 감소하는 경향을 보였다.

그림 3은 W/B별 재령에 따른 염화물 확산계수를 나타낸 것이다. 각 혼화재별 치환율은 ACI 318²⁾과 본 실험결과를 바탕으로 선정하였다. 전 재령에서 혼화재 종류 및 치환율에 관계없이 W/B가 증가함에 따라 염화물 확산계수도 증가하는 경향을 보이고 있으며, 수중양생 재령이 증가함에 따라 염화물 확산계수는 점차 감소하는 경향을 보이고 있다. 본 연구 범위에서 혼화재 혼입 유·무 및 치환율을 고려하지 않고 W/B에 따른 염화물 확산계수를 보면 W/B 40%의 경우 W/B 55%에 비하여 약 50%수준으로 나타났다.

한편, BS50의 경우 W/B 55%수준에서도 재령에 관계없이 plain의 W/C 40%와 유사하거나 낮은 수준의 염화물 확산계수를 보이고 있어, W/B 55% 수준에서도 염화물 침투저항성 향상에 효과적인 것으로 나타났다.

3.2 염화물 확산계수와 압축강도의 관계

그림 4는 W/B(4수준), 축정재령(4재령), 혼화재종류(4종류) 및 치환율(3~4수준)에 따른 압축강도와 동일재령에서 측정된 염화물 확산계수의 관계를 나타낸 것이다. 배합조건에 관계없이 압축강도의 증가에 따라 염화물 확산계수는 감소하는 경향을 보이고 있으며, 본 연구의 범위내에서 압축강도는 14~85MPa의 수준으로, 염화물 확산계수는 $4.99 \times 10^{-7} \text{ cm}^2/\text{sec} \sim 5.5 \times 10^{-9} \text{ cm}^2/\text{sec}$ 의 수준으로 나타났다.

특히, 압축강도 50MPa를 기준으로 이보다 낮은 강도영역에서는 염화물 확산계수가 plain 및 혼화재 종류 및 치환율 조건에 따라 다소 편차를 갖고 있지만, 50MPa이상의 영역에서는 편차가 작게 나타나고 있다. 이러한 경향은 50MPa 이상의 강도영역에서는 혼화재 종류 및 치환율 보다는 콘크리트 조직의 치밀성 향상에 의해 염화물 확산계수가 크게 영향을 받는 반면, 50MPa 이하의 영역에서는 조직의 치밀성에 의한 영향과 더불어 혼화재 종류 및 치환율에 의해 염화물 침투저항성은 영향을 받는 것으로 사료된다. 따라서, 압축강도 50MPa 이하의 영역에서는 혼화재를 사용한 콘크리트의 보다 정확한 내염성능 평가를 위해서는 압축강도 발현특성 검토와 더불어 콘크리트의 염화물 확산계수 평가가 함께 이루어져야 할 것으로 사료된다.

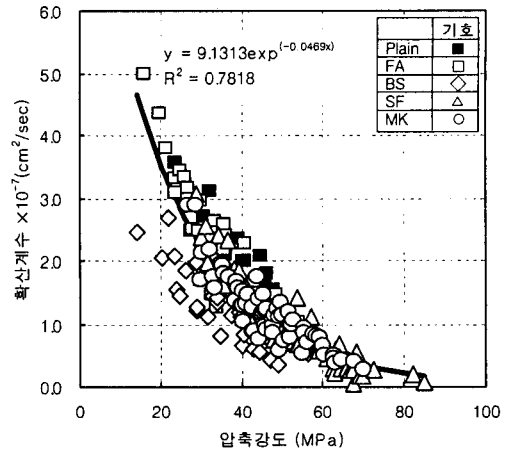


그림 4. 압축강도와 염화물 확산계수의 상관관계

4. 결 론

전기축진시험을 이용하여 플라이애쉬, 고로슬래그 미분말, 실리카 폼 및 메타카올린을 각각의 치환율로 치환한 콘크리트의 염화물 확산성능을 비교·검토한 결과는 다음과 같다.

- (1) 혼화재 종류 및 치환율에 따른 염화물 확산계수는 FA 치환배합의 재령 7일인 경우만 치환율 증가에 따라 확산계수도 커지는 경향을 보였으나, 이후재령 및 모든 혼화재 치환배합에서 혼화재 치환율 증가에 따라 염화물 확산계수는 감소하는 경향을 보여 혼화재를 치환할 경우 콘크리트의 염화물 침투저항성을 향상시킬 수 있는 것을 알 수 있다.
- (2) 조직의 치밀성을 나타내는 압축강도와 동일재령에서 평가한 염화물 확산계수는 밀접한 관계를 갖고 있으며, 압축강도 50MPa 이상의 영역보다 50MPa 이하의 영역에서 혼화재 종류 및 치환율에 따른 확산계수의 영향이 큰 것으로 나타났다. 따라서, 향후 콘크리트의 보다 정확한 내염성능 평가를 위해서는 압축강도 발현특성 검토와 더불어 콘크리트의 염화물 확산계수 검토의 병행이 필요할 것으로 사료된다.

참 고 문 헌

1. 건설교통부, “콘크리트 표준시방서”, 1999, pp.187~192.
2. ACI Building Code 318, “Requirements for Structural Concrete and Commentary (Part 3-Construction Requirements, Durability Requirements),” American Concrete Institute, 1995, pp.35~37.
3. L.Tang and O.Nilsson, “Rapid Determination of the Chloride Diffusivity in Concrete by Applying an Electrical Field,” ACI Materials Journal, Jan.-Feb., 1992, pp.49~53.
4. L.Tang, “Electrically Accelerated Methods for Determining Chloride Diffusivity in Concrete - Current Development,” Magazine of Concrete Research, 48, No.176, Sept, 1996, pp.173~179.