

## 동적 시스템을 위한 새로운 외란 관측기 설계

### A Novel Disturbance Observer Design for Dynamic Systems

소재혁\*, 정정주\*\*

(Jae-hyuk Sho and Chung Choo Chung)

\* 한양대학교 전자통신전파공학과(전화:(02)2298-5307, 팩스:(02)2281-9912, E-mail : banjiragi@empal.com)

\*\* 한양대학교 전자전기컴퓨터공학부(전화:(02)2290-1724, 팩스:(02)2281-9912, E-mail : cchung@hanyang.ac.kr)

**Abstract :** Disturbance observer(DOB) is effective to enhance the performance of system in the presence of disturbances. Various types of disturbance observer have been proposed to improve sensitivity function of system. However, it has been observed that current DOBs tend to bring poor transient response due to cross-couplings. This paper proposes a new type of disturbance observer to reduce effect of cross-couplings and provide simpler structure than Dual DOB. Finally, we verify the performance of the proposed DOB through numerical simulations.

**Keywords :** Disturbance observer, cross-coupling, computation time

#### 1. 서론

최근에 휴대용 개인정보 단말기(PDA), 노트북 컴퓨터(notebook computer) 등과 같은 모바일 기기들이 많이 사용되어지고 있다. 저장장치로 하드디스크 드라이브(HDD)나 광디스크(optical disk) 등을 사용하는 모바일 기기들은 휴대성을 높이기 위하여 더욱 소형화, 경량화 되어지고 있다. 그 결과 저장장치들은 저주파영역의 외란에 대해 더 민감해졌다. 외란에 강인함을 가지는 외란 관측기는 이러한 경우에 적합한 제어기이다.

외란 관측기(Disturbance Observer, DOB)는 선형 시스템의 내부루프에서 외란을 관측하고 제거하여 명령 추종을 향상시키는 효과적인 기술이다[1]. 그리고 외란 관측기의 관측 대상을 단지 외부 외란이라는 의미에서 벗어나 그 해석 범위를 확장하여 해석하는 방법들이 제안되었다[2][3]. 확장된 외란의 의미는 토크 및 출력 외란, 계수변동을 내재하고 있는 모델 불확실성, 플랜트에 존재하는 비선형성 등의 추종 오차를 발생시키는 원인으로 해석될 수 있고 외란 관측기는 그러한 원인의 결과를 관측하고 보상할 수 있음이 검증되었다. 그리고 외란 제거 성능을 강화하기 위해서 여러 형태로 변형되거나 확장된 구조들이 제안되었다. 그러나 제안된 외란 관측기 구조들에서는 교차 결합(cross coupling)으로 인하여, 시간응답이 저하되는 경향이 있다[2][4][5][6]. 이는 주파수 영역에서의 민감도 개선과 시간영역에서의 과도응답 사이에 절충관계를 가지기 때문이다. 그래서 교차 결합을 최소화하기 위한 확장 구조가 소개되었다[6]. 그러나 이러한 구조를 적용한 시스템은 확장 시 구조가 복잡하여 시스템의 차수가 높아지는 경향이 있다.

본 논문에서는 잔여 외란의 개념을 기반으로 계층적

인 보상을 하여 외란 관측기 상호 간의 교차결합을 줄이면서 더욱 간단한 구조를 가지는 Novel DOB를 제안한다. 그리고 그 구조를 분석하고 시뮬레이션을 통하여 성능을 확인한다.

#### II. 외란 관측기의 원리 및 분석

##### 1. 외란 관측기의 원리

일반적인 외란 관측기는 그림 1과 같다. 출력단에 공칭모델의 역함수를 추가하여 제어입력과의 차로 외란을 추종하고 제어 입력단에 궤환하여 제거하는 형태이다. 궤환되는 양은 식(1)과 같이 표현될 수 있고 모델 불확실성이 없을 경우  $\hat{d} = d$ 가 되어 완벽한 외란 제거가 가능하다. Q 필터는 일반적으로 공칭모델의 역함수를 적용할 수 있도록 하고 측정 잡음의 영향도 제거하는 역할을 하는 것으로 그림 1과 같이 추가되어진다. 이러한 목적에서 Q 필터는 단일 이득을 가지는 저대역 통과 필터(LPF)의 형태를 지니게 된다.

$$\lim_{Q(s) \rightarrow 1} \hat{d} = (u + d_{in})P(s)P_n^{-1}(s) - u + P_n^{-1}(s)d_{out} \quad (1)$$

$$; d_{in} + P_n^{-1}(s)d_{out}$$

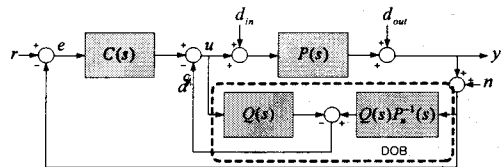


그림 1. 외란 관측기를 적용한 시스템의 구조

Fig. 1. System Structure with DOB

## 2. 외란 관측기를 적용한 시스템의 분석

일반적인 외란 관측기의 특성은 시스템의 페루프 전달함수, 민감도 전달함수, 여민감도 전달함수를 통하여 분석할 수 있다. 시스템에 불확실성이 존재하는 경우 불확실성비  $\delta(s)$ 를 이용해 각각의 전달함수에서 실제 플랜트항을 소거하여 직관적인 해석을 할 수 있다[2].  $\delta(s)$ 는 식(2)와 같은 곱셈형 불확실성과 밀접한 관계를 가지고 있다.

$$\delta(s) = \frac{P_n(s) - P(s)}{P(s)} \quad (2)$$

시스템의 전체적인 입출력 관계는 제어 명령  $r$ , 토크 외란  $d_m$ , 출력 외란  $d_{out}$  그리고 측정 잡음  $n$ 으로부터 출력  $y$ 까지의 전달함수  $G(s)$ ,  $S_m(s)$ ,  $S_{out}(s)$ ,  $T(s)$ 로 구분되어진다. 이는 식(3)과 같이 나타낼 수 있다. 여기에서 불확실성비  $\delta(s)$ 를 이용하여 시스템의 전달함수를 각각 전개하면 식(4)-(7)과 같다.

$$y = G(s)r + S_m(s)d_m + S_{out}(s)d_{out} + T(s)n \quad (3)$$

$$G(s) = \left\{ \frac{P_n(s)C(s)}{\delta(s)[1-Q(s)] + P_n(s)C(s)+1} \right\} \quad (4)$$

$$S_m(s) = \left\{ \frac{[1-Q(s)]P_n(s)}{\delta(s)[1-Q(s)] + P_n(s)C(s)+1} \right\} \quad (5)$$

$$S_{out}(s) = \left\{ \frac{[1+\delta(s)][1-Q(s)]}{\delta(s)[1-Q(s)] + P_n(s)C(s)+1} \right\} \quad (6)$$

$$T(s) = \left\{ \frac{-[Q(s) + P_n(s)C(s)]}{\delta(s)[1-Q(s)] + P_n(s)C(s)+1} \right\} \quad (7)$$

각각의 전달함수를 통하여 외란 관측기는 우수한 명령 추종과 효과적인 저주파 외란 제거 성능을 가지며 고주파 측정 잡음에 크게 영향을 받지 않는 구조임을 알 수 있다.

### III. Novel DOB의 구조 분석 및 확장

#### 1. Novel DOB의 구조

일반적으로 외란 관측기보다 더 향상된 성능을 위한 변형 및 확장된 구조는 시간 영역에서 과도응답 성능과 주파수 영역에서의 민감도 개선 성능 사이에 상호 절충 관계가 성립하는 경향이 있다. 이는 외란 관측기 상호간에 교차 결합이 생성되기 때문이다. 그리고 변형 및 확장에 의해서 구조가 복잡해져 시스템의 차수가 높아지는 경향이 있다. 이는 실제 적용 시에 계산 시간을 증가시키게 된다는 점에서 문제가 된다. 교차 결합은 외란 관측기로 보상되는 양의 상호적인 중복으로 기인한 것이다. 이러한 중복을 피하기 위하여 외란 관측기 설계 시 설계목표를 다르게 두어 적용한 구조와 잔여 외란의 개념을 기반으로 계층적인 보상을 하

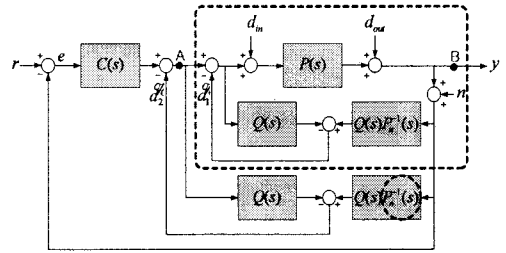


그림 2. Novel DOB를 적용한 시스템의 구조  
Fig. 2. System Structure with Novel DOB

도록 설계하는 구조가 있다[6][7]. 본 논문에서는 잔여 외란의 개념을 기반으로 계층적인 보상을 하여 외란 관측기 상호 간의 교차결합을 줄이면서 더욱 간단한 구조를 가지는 Novel DOB를 제안하고자 한다.

#### 2. Novel DOB를 적용한 시스템의 분석

Novel DOB는 그림 2와 같이 내부에 일반적인 외란 관측기를 기본적으로 사용한다. 그리고 일반적인 외란 관측기를 포함한 입력 A에서 출력 B까지의 전달함수를 이용하여 외란 관측기를 설계하고, 설계된 외란 관측기를 외부에 추가하는 구조이다. 식(8)은 추가 외란 관측기의 설계를 위해 입력 A에서 출력 B까지 전달함수를 구한 식이다.

$$\begin{aligned} \frac{B}{A} &= \frac{P(s)}{[1-Q(s)] + P(s)Q(s)P_n^{-1}(s)} \\ &= \frac{P_n(s)}{\delta(s)[1-Q(s)] + 1} \end{aligned} \quad (8)$$

$\delta(s) \approx 0$ 이라고 하면 Novel DOB의 공칭모델은 식(9)와 같이 정의할 수 있다.

$$\lim_{\delta(s) \rightarrow 0} \frac{B}{A} = P_n(s) \quad (9)$$

이 때 Novel DOB의 공칭모델은 플랜트의 공칭모델과 같다. 결국 Novel DOB의 형태는 일반적인 외란 관측기의 형태와 같다. 이는 교차 결합을 줄이기 위해 기존에 제안되었던 구조(Dual DOB, [6])와 비교할 때 확장 시 공칭모델에 기존의 제어기의 전달함수  $C(s)$ 항을 포함하지 않는 차이를 볼 수 있으며 전체적으로 시스템의 차수가 낮아진다는 것을 확인할 수 있다. 외란 관측기를 적용한 시스템의 분석과 같은 방법으로 Novel DOB를 적용한 시스템을 분석하였다. Novel DOB를 적용한 시스템의 전체적인 입출력 관계식은 식(10)과 같다. 각각의 전달함수는 식(11)-(14)로 나타낼 수 있다.

$$y = G_{novel}(s)r + S_{novel\_in}(s)d_{in} + S_{novel\_out}(s)d_{out} + T_{novel}(s)n \quad (10)$$

$$G_{novel}(s) = \left\{ \frac{P_n(s)C(s)}{\delta(s)[1-Q(s)]^2 + P_n(s)C(s)+1} \right\} \quad (11)$$

$$S_{novel\_in}(s) = \left\{ \frac{[1-Q(s)]^2 P_n(s)}{\delta(s)[1-Q(s)]^2 + P_n(s)C(s)+1} \right\} \quad (12)$$

$$S_{novel\_out}(s) = \left\{ \frac{[1+\delta(s)][1-Q(s)]^2}{\delta(s)[1-Q(s)]^2 + P_n(s)C(s)+1} \right\} \quad (13)$$

$$T_{novel}(s) = \left\{ \frac{[1-Q(s)]^2 - P_n(s)C(s) - 1}{\delta(s)[1-Q(s)]^2 + P_n(s)C(s)+1} \right\} \quad (14)$$

이때 각 분모항의  $\delta(s)$ 에는  $[1-Q(s)]^2$ 이 곱해져 있다. 이는 일반적인 외란 관측기와 비교할 때  $\delta(s)$ 의 변화에 시스템이 더욱 강인하다는 것을 의미한다. 또한 입력  $d_{in}$ ,  $d_{out}$ 에 대한 전달함수의 분자항에  $[1-Q(s)]^2$ 이 곱해져 있으므로 더욱 효과적으로 외란이 제거됨을 알 수 있다. 따라서 Novel DOB는 일반적인 외란 관측기보다 뛰어난 명령 추종 능력과 함께 효과적인 민감도 개선 성능을 가진다.

### 3. Novel DOB의 확장

제안하는 Novel DOB는 계층적으로 외란 관측기를 추가할 수 있고, 이론적으로는 무한 확장이 가능하다. 이것은 안정화된 시스템을 전제로 설계되며 외란 관측기간의 교차결합의 영향을 줄이면서, 외란에 대한 보상 성능을 강화할 수 있는 장점이 있다. Novel DOB의 확장된 구조는 그림 3과 같다. 이 때  $\delta(s) \approx 0$ 으로 가정하고 설계하면, 확장되는 모든 외부 외란 관측기의 공칭모델은 식(9)와 같이 된다.

## IV. Novel DOB의 성능 평가

### 1. 시스템의 구성

시스템의 플랜트 모델링과 제어기 그리고 Q 필터는 시스템 구조의 객관성을 확보하기 위하여 Shahruz가 사용한 조건을 이용하였다[3]. 플랜트인 DC 모터 1차 모델링은 식(15)와 같다.

$$P(s) = \frac{K_t}{Js+B} \quad (15)$$

여기에서 토크 상수  $K_t = 0.809 Nm/A$ , 관성  $J = 0.006 kg \cdot m^2$ , 마찰 계수  $B = 0.005 Nm \cdot s$ 이다.  $C(s)$ 는 PI제어기로 설계하였으며 식(16)과 같다.

$$C(s) = K_p + \frac{K_i}{s} \quad (16)$$

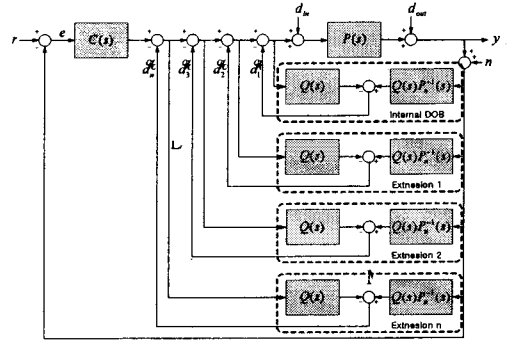


그림 3. Novel DOB의 확장된 구조  
Fig. 3. Extended Structure of Novel DOB

여기에서 위치이득  $K_p = 2.0159$ 이고 적분이득  $K_i = 1.6799$ 이다. 이 시스템은 극점과 영점의 상쇄가 있는 BIBO 안정 시스템이다. Q 필터는 식(17)과 같이 2차 필터를 이용하였으며,  $Q(s)$ 의 밀침자는 분모항과 분자항의 차수를 의미한다.

$$Q_{21}(s) = \frac{a_1(\tau s) + 1}{a_2(\tau s)^2 + a_1(\tau s) + 1} \quad (17)$$

여기서 시정수  $\tau = 0.003 [s]$ 이고,  $a_1 = 6$ ,  $a_2 = 1$ 을 사용한다. 마지막으로 공칭모델은 실제 플랜트와 동일하게  $P_n(s) = P(s)$ 로 설정한다.

### 2. 시간 및 주파수 영역에서의 Novel DOB 성능비교

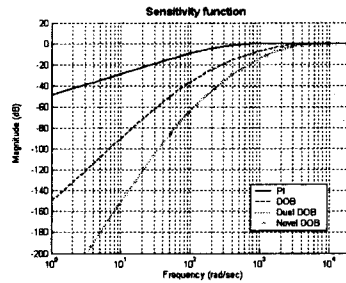


그림 4. 각 시스템별 입력 외란에 대한 민감도  
Fig. 4. Sensitivity Function of Input Disturbance on each systems

그림 4는 민감도를 비교한 시뮬레이션 결과로 PI 제어기와 일반적인 외란 관측기, Dual DOB, Novel DOB를 비교한 것이다. Novel DOB는 Dual DOB와 함께 가장 우수한 민감도 개선 효과가 있음을 확인할 수 있다. 그림 5는 비선형성이 있는 플랜트에 Novel DOB를 PI 제어기를 적용한 시스템, 일반적인 외란 관측기를 적용한 시스템과 Novel DOB를 적용한 시스템의 과도

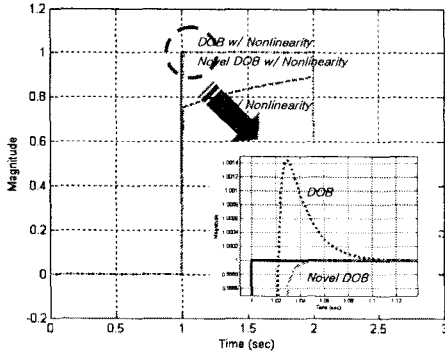


그림 5. 비선형성을 고려한 경우의 과도응답 비교  
Fig. 5. Transient Response with Nonlinearity

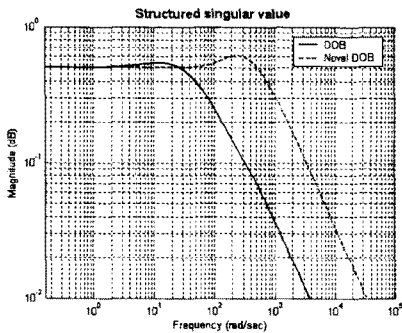


그림 6. 곱셈형 섭동에 의한 구조화된 불확실성의 특성  
Fig. 6. Characteristic of Structured Uncertainty

응답을 비교한 결과이다. 이때 적용한 비선형성은 부동영역이다. Novel DOB를 적용한 시스템의 과도응답은 제어 명령으로 인가한 펄스를 매우 잘 추종하고 있으며 교차 결합으로 인한 과도응답의 저하가 발생되지 않는 것을 알 수 있다. Novel DOB의 강인 안정성을 검증하기 위하여 플랜트에 곱셈형 섭동을 추가하였다. 곱셈형 섭동을 추가한 플랜트 모델은 식(18)과 같이 표현될 수 있다.

$$P(s) = \frac{K_l}{J}(1+l_1) \left\{ \frac{1}{s + \frac{B}{J}(1+l_2)} \right\} \quad (18)$$

$l_1$ 과  $l_2$ 는 정규화, 구조화된 불확실성을 의미하며 그 범위는 식(19)과 같다.

$$l_1 \in [-0.5, 0.5], \quad l_2 \in [-0.5, 0.5] \quad (19)$$

그림 6은 이와 같은 곱셈형 불확실성을 고려한 경우의 강인 안정성을 시뮬레이션을 통해 확인한 것이다. 이

때 강인 안정성이 일반 외란 관측기에 비해 Novel DOB가 다소 미흡하나 충분히 강인 안정성이 있음을 확인할 수 있다. 또한 Novel DOB는 주파수 영역에서 이득 여유, 위상 여유, 민감도 및 여민감도의 침투치에 대하여 시스템의 성능 및 안정성을 확인할 수 있다.

## V. 결론

본 논문에서는 잔여 외란의 개념을 기반으로 계층적인 보상을 하여 외란 관측기 상호 간의 교차결합을 줄이면서 더욱 간단한 구조를 가지는 Novel DOB의 설계방법을 제안하였다. Novel DOB의 구조 분석을 통하여 간단한 형태로 설계될 수 있음을 보였고, 그 성능을 시뮬레이션을 통하여 검증하였다.

## 참고문헌

- [1] K. Ohnishi, "A new servo method in mechatronics", Trans. Jpn. Soc. Elect. Eng., vol. 107-D, pp. 83-86, 1987.
- [2] K. Ohishi, K. Ohnishi and K. Miyachi, "Adaptive DC Servo Drive Control Tacking Force Disturbance Suppression into Account", IEEE Trans. on Ind. Applications, vol. 24, No. 1, pp. 171-176, Jan./Feb. 1988.
- [3] S. M. Shahruz, "Performance enhancement of a class of nonlinear systems by disturbance observer", IEEE/ASME Trans. on Mechatronics, vol. 5, pp. 319-323, Sept. 2000.
- [4] K. J. Yang, Y. J. Choi, W. K. Chung, I. H. Suh, S. R. Oh, "Robust Tracking Control of Optical Disk Drive Systems Using Error based Disturbance Observer and its Performance Measure", Proc. of ACC, pp. 1395-1400, May. 2002.
- [5] K. Fujiyama, M. Tomizuka and R. Katayama, "Digital Tracking Controller Design for CD Player Using Disturbance Observer", Proc. of Int. Workshop on Advanced Motion Control, pp. 598-603, Jul. 1998.
- [6] K. W. Oh, C. C. Chung, M. C. Paek, "Performance Enhancement of Dynamic Systems by Disturbance Observers", 대한전자공학회 시스템 및 제어분야 합동 추계학술대회 논문집, pp. 241-244, 2002.
- [7] S. J. Kwon and W. K. Chung, "Robust Performance of the Multiloop Perturbation Compensator", IEEE/ASME Tran. on Mechatronics, vol. 7, No. 2, Jun. 2002.