

수용가측 지능형 배전 시스템에 대한 연구

서종완, 김대희, 신명철
 성균관대학교

Intelligent Distribution Network at Microscopic View

Jong-wan Seo, Dae-hee Kim, Myong-chul Shin
 SungKyunKwan university

Abstract - 전력계통의 배전계통은 수용가 직전의 배전용 변전소까지는 상당한 수준의 지능형 시스템이 도입되어 운용되고 있으나 일반 수용가 단위에서는 전기 에너지가 공급된 이후로 큰 변화가 없었다. 생활환경은 정보화 사회로 급변하고 있으며 이로 인한 전기 에너지는 여타 에너지 보다 필수적인 것으로 되었다. 따라서 정보화 시대의 필수 에너지원으로써 보다 안정적이며 능동적인 전기에너지 공급을 위해 본 논문에서는 홈 네트워크를 기반으로 수용가측 배전 시스템의 지능화에 대한 연구 내용을 다룬다.

1. 서 론

전기에너지가 상용화된 이후 전력계통에 대한 수많은 연구가 진행되었으며 이러한 연구 결과는 상당한 부분이 실제 전력계통에 반영되었다. 디지털 시스템이 전력계통에 도입된 이후 송/배전 시스템에 혁신적인 발전이 있었고, 특히 배전시스템은 Fuzzy 및 전문가 시스템 등의 자동화 시스템이 도입되어 손실관리나 부하관리를 위해 배전 계통의 재구성에 적용되었으며, 배전자동화시스템은 개폐기들을 원방에서 제어, 계통 재구성을 실시함으로써 최소의 조작비용으로 선로손실의 효과적인 절감은 물론 설비 이용률 개선에 의한 변전소 건설지연효과를 기할 수 있다. 배전자동화시스템의 적용 효과는 선로손실 저감화나 부하분담 균등화 운용 목적하에서 계통 재구성 전략을 신속하게 결정 제시할 수 있는 실시간 제어전략에 좌우된다.[1]

전력계통 특히 배전계통에 대한 많은 지능화 시스템의 도입 및 연구개발이 활발히 진행되어왔고 실 계통에 상당 부분 적용되어왔다. 그러나 이러한 지능형 배전 시스템은 전력소와 수용가 사이의 전력 계통을 담당하고 있을 뿐 수용가 내부의 전력 시스템에 대한 고려는 되어있지 아니하다. 특히 일반 전등 수용가의 경우 전기에너지가 상용화된 이후 거의 전력 시스템의 구조에 변화가 없었다. 생활환경은 정보화 사회로 급변하고 있으며 이로 인한 전기 에너지는 여타 에너지 보다 필수적인 것으로 되었다. 따라서 정보화 시대의 필수 에너지원으로써 보다 안정적이며 능동적인 전기에너지 공급을 위해 본 논문에서는 일반 전등 수용가의 옥내 계통에 대해 지금까지 연구되어왔던 지능형 배전 시스템 및 전력선 통신에 기반한 차세대 지능형 배전 시스템 구성에 대하여 제안하고자 한다.

2. 본 론

2.1 개요

일반적으로 전등 수용가의 옥내 전력 시스템은 인입선 측의 과전류 및 누설전류 차단기가 유일한 전력 시스템 보호 장비로 옥내 전력선 중 한 곳에서 이상이 발생하면 전체 전력 시스템이 차단되는 형태로 구성되어 있다.

최근들어 개인용 컴퓨터를 비롯한 급속한 정보화 기

의 보급과 함께 정보화 사회로의 이양이 가속화되고 있어 그 어느 때보다 전기에너지 자원의 안정적인 공급이 중요시 되고 있다.

따라서 기존의 옥내 배전선 보호 방식과 같은 전체를 하나의 시스템으로 간주하여 관리하는 방식은 한 지점의 과부하 또는 사고가 옥내 전력 시스템 전체를 마비시키는 결과를 가져오게 된다. 이에 지금까지 연구되어왔던 수많은 배전 자동화 및 배전 계통에 대한 연구 결과를 수용가 전력 시스템에 도입함으로써 보다 미세화된 소규모 배전 시스템을 구성, 사고 발생시 피해 규모를 극소화함과 동시에 보다 향상된 안정성을 도모하고자 한다.

[그림 1]은 본 논문에서 제안하는 미세화된 소규모 배전 시스템의 구성도이다. 그림에서와 같이 시스템은 크게 주제어기(Main Controller)와 부제어기(Local Controller) 및 전력선 모뎀, 계전기회 회로차단기, 표시장치로 구성된다.

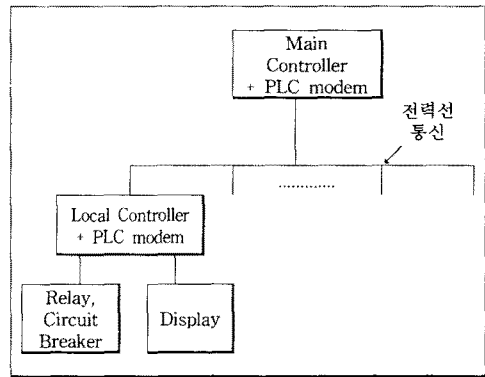


그림 1. 미세화된 소규모 배전 시스템의 구성도

Figure 1. Structure of Small Area Distribution Network at Microscopic View.

[그림 1]의 주제어기(Main Controller)는 기존 배전 시스템의 경우 수용가측에 설치되어있는 과전류/누설전류 차단기에 해당하며 이 경우 지능화 설비를 갖춘 Micro-controller와 전력선 통신을 지원하는 전력선 모뎀 및 지능형 제어기로 동작한다.

부제어기(Local Controller)는 전기기기가 연결되는 지점에 설치되며(예를 들어 전원 콘센트 또는 배전선의 분로에 위치) 전력선 통신을 지원하는 전력선 모뎀을 가지고 있어 계전기로부터 해당 지점의 과부하, 전압 변동 및 기타 사고에 대한 계측 데이터를 받을 수 있고, 사고 발생시 현재 상태를 계전기로부터 보고 받아 전원 차단 등의 동작을 지시하고 설치된 지점에서 측정된 전압, 전류 및 현재 상태를 주제어기에 전력선 모뎀을 사용하여 보고하고 주제어기로부터 옥내 배전시스템과 연계된 통합된 제어지시를 받아 디스플레이 장치를 통하여 외부로

보고함으로써 사용자가 쉽게 현재의 상태를 파악할 수 있으며, 연계된 차단기의 동작 유/무를 지시할 수 있다.

2.2 요소기술

본 논문에서 제안하고자하는 미세화된 배전 시스템을 도입하기 위해서는 현재까지 구현된 배전시스템에 사용되는 요소들과 일반 수용가에 적용하기 위한 다음과 같은 요소기술들이 요구된다.

2.2.1 통신선로

전력선 통신은 이미 1920년대부터 고압 송전선에 전력선 반송을 사용한 음성 전화 및 전력선터간의 통신에 사용되어 왔다. 그러나 당시의 기술로는 전력선에 존재하는 잡음 및 부하의 접속에 따라 시시각각 변하는 임피던스 및 통신 채널로써의 열악한 특성을 극복할 수 없어 전력선 통신은 불가능하다고 여겨져 왔었다. 최근 무선 통신 기술의 발달 등으로 전력선의 문제점들도 무선 통신 기술을 적용함으로써 해결하고자 하는 많은 시도가 있었으며 주로 대역확산 통신 방식과 멀티캐리어 전송 방식을 적용하고자하는 연구들이 진행되어왔다. 이에 따라 전력선을 통신 선로로 사용하기 위한 많은 연구가 진행되었다. 특히 국내에서는 지난 1999년 말의 산업자원부의 중기거점 과제로 전력선 통신에 대한 연구과제가 선정되어 지금까지 많은 연구가 이루어지고 있다. 전력선 통신에서 지금까지 알려진 통신 방식은 통신 패킷이 변압기, 대용량 차단기 등 대형 전력 시스템에 사용되는 전력 기기를 넘어가지 못하는 문제점을 가지고 있어 기간 통신망으로서의 한계를 가지고 있으나 수용가측의 옥내 통신망으로 신규선로의 포설 없이 기존 설치된 전력선을 사용하여 통신이 가능한 장점을 가지고 있다.

배전시스템의 지능화/자동화를 위해서는 필수적인 요소가 통신선로의 확보인데, 옥내 전력선 통신망을 사용하여 통신/제어에 사용되는 선로의 확보가 가능하다. 또한 현재 Home Network의 수단으로 거론되고 있는 Bluetooth나 기타 무선 통신 방식을 고려할 수 있겠으나 전력망 제어의 수단으로는 저압 전력선 통신 방식이 가장 유망하다 할 수 있다.

2.2.2 보호설비(Relay)

전력시스템의 보호를 위해서는 전기기기가 연결되는 부분에서의 전압과 전류를 측정하여 규정된 전류의 한계치를 넘어서거나, 규정된 전압의 변동폭 또는 주파수의 변동폭을 넘어설 경우 및 연결되는 전기기지에서 전력선로에 유발하는 전압 예폭에 대한 요소를 검출, 차단 등의 동작을 수행하는 보호계전기와 같은 설비가 필요하다.

옥내 배전시스템을 대상으로 전력소를 중심으로 구성된 것과 유사한 배전시스템을 도입하기 위해서는 보호설비가 필수적으로 요구된다. 그러나 기존의 전력 시스템 보호 설비로 사용되는 계전기들은 옥내 배전 시스템의 각 전력 공급 지점(예를들어 전기기기를 연결 할 수 있는 전원 콘센트 부분)에 설치하는 것은 기구적인 크기 등의 문제가 많이 있다. 따라서 소형의 전력시스템 보호 설비가 요구되며 기존의 보호계전기를 one-chip화 한 ASIC으로 구현된 보호계전기와 소형 차단기를 하나의 계통 보호 시스템으로 구성하여 적용할 필요가 있다. 본 연구실에서는 지난 2000년도부터 전력계통 보호설비의 one-chip화 설계에 대한 연구를 진행중에 있으며, "디지털 보호계전기용 ASIC설계 기술개발"에 대한 과제를 진행중에 있어 이 결과물을 적용하여 소형, 경량화된 보호설비가 구현될 수 있다.

2.2.3 부제어기(Local Controller) 및 사용자 표시장치

원격지의 주 제어기와 통신하여 각 전력 공급 지점의 보호계전 시스템을 통제하는 부제어기가 존재해야하며,

각 부제어기는 현재 설치된 지점의 전압, 전류 및 상태를 보호계전 시스템으로부터 수신하여 기존에 주 제어기로부터 수신한 정보와 함께 판단하여 차단기의 동작 유/무를 판단하고, 수집된 데이터를 주 제어기로 전송함과 동시에 설치된 위치에서의 그 값을 디스플레이 장치로 표시해 줄 수 있어야 한다. 이러한 작업을 수행하기 위해 각 설치 지점에는 부제어기가 존재해야 한다.

2.2.4 주제어기

주제어기는 기존의 누설전류/과전류 차단기와 같은 위치에 설치되어 옥내 배전선 전체를 관리 통제하는 역할을 수행한다. 주제어기는 전력선을 매체로 각각의 전력 공급 지점에 설치된 부제어기로부터 현재의 상태를 실시간으로 보고 받아 유기적으로 각각의 선로에 대한 관리/감시/통제를 실시한다.

3. 결 론

본 논문에서는 미세화된 소규모 배전계통의 지능화에 대한 구성을 시스템 측면에서 고려하였으며, 이러한 배전계통을 구성하고자 할 경우 사용될 요소 기술과 이들에 대한 개략적인 내용을 다루었다.

사회의 정보화 요소의 비중이 확대될수록 에너지원으로서 전기에너지의 중요성이 더욱 부각되며 안정적인 전원 공급에 대한 보장이 더욱 요구된다. 기존의 배전계통은 수용가 전체를 하나의 전력을 소모하는 기기로 간주하여 전체 배전계통을 운용하였으나 본 논문에서는 지금까지 하나로 간주하였던 수용가 내부에 보다 지능화된 배전계통을 도입함으로써 옥내에 구성된 배전망에서도 전력소와 수용가 사이에 구성된 지능형 배전시스템과 같이 능동적이며 효율적이고 안정성을 지향하는 배전계통을 구성하는 방안에 대하여 제시하였다. 또한 이러한 미세화된 소규모 지능형 배전계통을 구성하기 위해 사용되는 요소기술들에 대해 고찰하였으며 이들 기술의 현 단계에서의 기술적 수준과 활용 가능성에 대하여 논하였다.

미세화된 소규모 지능형 배전계통을 구현함으로써 수용가 전력 시스템에 보다 안정적인 전원 공급이 기대되며 정보화 사회에서 전기 에너지가 중요한 에너지원으로 역할을 충실히 수행할 수 있으리라 기대된다.

[참 고 문 헌]

- [1] 고윤석, 이기서, "배전 SCADA 시스템의 부하분담 균등화 및 손실 저감화 타스크를 위한 실시간 전문가 시스템의 구현", 전기학회논문지, 44권 11호, pp.1423-1429, 1995
- [2] Jong-wan Seo, Jae-sang Cha, Sang-yule Choi, Hee-suk Suh, Myung-chul Shin, "One-chip Protection Relay Using PLC Home Network", IEEE International Symposium on Consumer Electronics(ISCE'02), Proceedings, pp.F-135~140, 2002
- [3] 서종완, 이정훈, 이종주, 정호성, 신명철, "전력선 통신을 위한 변조방식의 특성 비교", 대한전기학회, 추계학술대회 논문집 A, pp.193~195, 2000
- [4] Jong-wan Seo, Jae-sang Cha, Gi-bak Kweon, Myung-chul shin, "Network Connected One Chip Protection Relay", International Conference on Electrical Engineering, Proceedings, pp.314~317, 2002
- [5] 서종완, 정호성, 권기백, 서희석, 신명철, "디지털 보호계전기 전용 칩 설계", 대한전기학회, 하계학술대회 논문집 C, pp.215~217, 2000