

일체형원자로에서 냉각재펌프의 전력측정을 이용한 실시간 유량산정 방법에 관한 연구

이준* · 윤주현** · 지성균**

The Study on a Real-time Flow-rate Calculation Method by the Measurement of Coolant Pump Power in an Integral Reactor

J. Lee*, J.-H. Yoon**, S.-Q. Zee**

Key Words : Coolant pump(냉각재펌프), Pump power(펌프 전력), Axial flow(축류), Heat balance method(열평형방법), Integral Reactor(일체형원자로), Reactor Coolant System(원자로냉각재계통)

ABSTRACT

It is the common features of the integral reactors that the main components of the RCS are installed within the reactor vessel, and so there are no any flow pipes connecting the coolant pumps or steam generators. Due to no any flow pipes, it is impossible to measure the differential pressure at the RCS of the integral reactors, and it also makes impossible measure the flow-rate of the reactor coolant. As a alternative method, the method by the measurement of coolant pump power has been introduced in this study. Up to now, we did not found out a precedent which the coolant pump power is used for the real-time flow-rate calculation at normal operation of the commercial nuclear power plants. The objective of the study is to embody the real-time flow-rate calculation method by the measurement of coolant pump power in an integral reactor. As a result of the study, we could theoretically reason that the capacity-head curve and capacity-shaft power curve around the rated capacity with the high specific-speeded axial flow pumps have each diagonally steep incline but show the similar shape. Also, we could confirm the above theoretical reasoning from the measured result of the pump motor inputs, So, it has been concluded that it is possible to calculate the real-time flow-rate by the measurement of pump motor inputs. In addition, the compensation for a above new method. can be made by HBM being now used in the commercial nuclear power plants.

1. 서론

일체형원자로는 일반적으로 원자로냉각재계통(RCS)을 구성하는 주요 기기들이 원자로용기내 설치되어 있으며 원자로냉각재계통 내에 냉각재펌프나 증기발생기

를 연결하는 대형 유로배관이 없다는 점이 공통적인 특징이다. 유량측정 관점에서 살펴보면, 상용원자로(이하 "상용로"라 한다.)의 경우는 대형 유로배관 상에 냉각재펌프가 설치되어 있어 펌프 전, 후단에서의 압력차를 측정함으로써 유량을 실시간으로 산정하고 있는데 반해, 일체형원자로의 경우는 냉각재펌프를 연결하는 유로배관이 없어 유량측정을 위한 별도의 목적의

* 한국원자력연구소

** 한국원자력연구소

E-mail : jlee@kaeri.re.kr

유로배관을 만들지 않는 한 압력차를 측정하기는 불가능한 실정이다. Fig. 1은 일체형원자로(예. System-integrated modular advanced reactor, SMART)의 원자로냉각재계통의 유로도를 나타낸다.

또한 현재 각 국에서 개발중인 일체형원자로의 경우 원자로냉각재계통의 유량측정에 관해서는 구현기술 또는 기술개발 정보는 물론 상용로 요건의 만족성 여부 등 모든 관련 정보가 노출되지 않아 파악이 불가능한 실정이다.

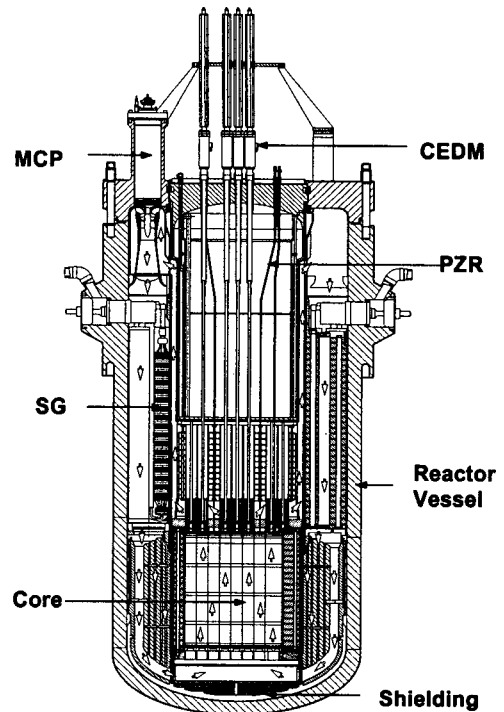
다만, 현재 각 국에서 개발중인 일체형원자로의 경우 일반적으로 원자로냉각재계통을 구성하는 주요 기기들이 원자로용기내 설치되어 있으며 원자로냉각재계통 내에 냉각재펌프나 증기발생기를 연결하는 대형 유로배관이 없다는 공통적인 특징을 제외하고는 서로 다른 설계개념들을 지니고 있다. 예를 들어, 일부 주요 기기가 원자로용기 밖에 있는 경우도 있고, 원자로용기내 주요 기기도 기기 형태가 다르거나 설치위치 및 배치형상 등이 상이하다. 이러한 다른 설계개념들은 제각기 원자로 성능 향상 및 요건 만족 여부와 연계되어 있음을 예상할 수 있다. 원자로냉각재계통의 유량 측정 관점에서 보면 압력차 측정을 고려한 펌프 배치, 아니면 펌프 전력을 이용하기 위한 펌프 형태 선정 등의 서로 다른 설계개념들을 엿볼 수 있다.

여하튼 일체형원자로의 원자로냉각재계통의 유량측정은 원자로의 운전/제어/보호 및 요건 등 모든 측면에서 반드시 구현하여야 할 필수 사항이다. 상용로에서 사용되고 있는 유량측정 설비 및 방법을 참조하여 각 국의 해당 일체형원자로의 고유 특성에 적합하고 상용로에 상용하는 다양성 요건(Diversity requirements)을 충족시킬 수 있는 유량측정 설비 및 방법을 갖추어야 할 것으로 여겨진다.

본 연구에서는 냉각재펌프 전, 후단에서의 압력차를 이용한 실시간 유량측정 방법에 대한 대안으로서 냉각재펌프의 전력측정을 이용한 실시간 유량산정 방법을 구현함으로써, 일체형원자로 원자로냉각재계통의 하나의 유량측정 방법으로 사용하고자 함이 본 연구의 목적이다.

본 연구에서는 첫째, 상용로 원자로냉각재계통의 유량측정 현황을 파악하여 일체형원자로에 적용성 여부를 검토하였다. 둘째, 냉각재펌프의 전력측정을 이용한 실시간 유량산정 방법의 구현에 관해 기술하였다. 여기서는 먼저 이론적 배경을 검토하였으며, 또한 냉각재펌프의 양정 및 전력을 계산/측정하여 구현 가능성

을 평가하였으며, 나아가 실시간 유량산정을 위한 보정방법에 대해서도 기술하였다.



MCP: main coolant pump, SG: steam generator, CEDM: control element drive mechanism, PZR: pressurizer

Fig. 1 RCS Flow Path of Integral Reactor(Ex. SMART)

2. 상용로 원자로냉각재계통의 유량측정 현황 및 일체형원자로에 적용성 검토

2.1 상용로 원자로냉각재계통의 유량측정 현황

상용로에서는 핵연료가 위치하고 있는 원자로냉각재계통에서의 실시간 유량측정을 위해 통상 2가지 방법, 즉 냉각재펌프 전, 후단에서의 압력차(이하 "Pump dP"라 한다.)를 이용한 유량측정 방법 및 냉각재펌프 회전속도(이하 "Pump speed")를 이용한 유량측정 방법을 동시에 사용하고 있다⁽¹⁾. 또한 실제 사용하고 있지는 않지만 예비적으로 원자로냉각재계통의 대형 유로배관 상에 초음파유량계(이하 "UFM"이라 한다.)의 사용을 위한 검출기 부착 관련 제반 설계가 되어 있으며, 이외 보정방법으로 열평형 방법(이하 "HBM"이라 한다.)을 사용하고 있다.

상용로의 원자로냉각재계통에서 사용하는 상기 유

량측정 방법들은 측정결과의 사용처, 목적, 관계식, 장단점 등을 각각 달리하고 있다²⁾.

2.2 일체형원자로에 적용성 검토

일체형원자로의 원자로냉각재계통의 유량측정 방법으로 상기 상용로에서 사용하는 방법들을 모두 적용하는 것은 가능하다. 하지만 일체형원자로의 고유 특성에 적합하고 보다 현실적으로 적용가능하며, 실효성이 있는 유량측정 방법을 선정하는 것이 중요하다고 여겨진다. 따라서 상기 상용로에서 사용하는 방법들을 일체형 원자로에 적용성 측면에서 검토해 보면 다음과 같다.

첫째, Pump dP를 이용한 유량측정 방법의 경우 펌프의 전, 후단에 압력탭을 설치하여야 하는데 이는 원자로 압력용기에 구멍을 뚫어야 하는 문제가 생겨 현실적으로 어려운 것으로 여겨진다. 더구나 상용로 경우와는 달리 일체형원자로의 경우 펌프 전, 후단의 압력차가 크지 않으며 압력탭이 위치하는 곳의 유동장이 안정화된 영역이 아닐 것으로 보여 이 방법을 이용한 유량 측정 시에는 적지 않은 오차가 있을 것으로 예상된다.

둘째, Pump speed를 이용한 유량측정 방법의 경우 일체형원자로에 적용하는데는 특이 고려해야 할 사항이 없는 것으로 판단된다. 그러나 이 방법은 실제유량을 반영하지 못하는 단점을 지니고 있다. 따라서 이 방법과 더불어 원자로보호계통용으로 사용 가능한 유량측정 방법이 추가로 하나 더 요구된다. 이 방법의 보정은 주기적으로 HBM으로부터 보정할 수 있다.

셋째, HBM을 이용한 유량측정 방법²⁾의 경우 일체형원자로에 적용하는데는 특이 고려해야 할 사항이 없는 것으로 판단된다. 그러나 이 방법은 원자력발전소의 일, 이차측이 열평형 상태가 되어야 이용 가능한

단점을 지니고 있으며 현재 상용로에서는 주기적으로 관련 유량산출 관계식의 상수를 보정하는데 사용되고 있다. 따라서 이 방법과 더불어 일, 이차측이 열평형 상태가 되지 않는 상태에서도 사용 가능한 유량측정 방법이 있어야 한다.

넷째, UFM을 사용한 유량측정 방법의 경우 일체형 원자로에 적용하는 것은 현재 불가능한 것으로 판단된다. 이 방법은 현재 원통배관에만 적용이 가능한 것으로 알려져 있으며 이의 사용온도 측면에서 상용로의 원자로냉각재계통에 적용하기에는 여유도가 작은 것으로 알려져 있다.

상기 4가지 방법을 검토한 결과 일체형원자로의 원자로냉각재계통의 유량측정을 위해서는 현실적으로 적용하기 어려운 Pump dP를 이용한 유량측정 방법을 대신할 수 있는 다른 대안이 요구된다.

이에 대한 대안으로서 냉각재펌프의 전력(이하 "Pump power"라고 한다.)을 이용한 유량측정 방법이 가능할 것으로 여겨지며, 이 방법으로 원자로냉각재계통의 유량정보를 파악하는 것이 가능할 것으로 판단된다. 이 방법은 펌프의 형태에 따른 고유 특성과 직접 연관되어 있으므로 Pump power의 특성 및 이용가능 여부 등 구현방법의 검토가 필요한 것으로 판단된다. Table 1에는 상용로 원자로냉각재계통 유량측정 방법의 일체형원자로에 적용성에 대해 요약 정리되어 있다.

3. 냉각재펌프의 전력측정을 이용한 실시간 유량 산정 방법의 구현

3.1. 이론적 배경

유량-양정 곡선 또는 유량-전력 곡선 등 모든 유량

Table 1 상용로 RCS 유량측정 방법의 일체형원자로에 적용성 검토

상용로 RCS 유량측정 방법	일체형원자로 유량측정 관점에서 본 특이사항	일체형원자로에 적용성 검토
Pump dP	-dP 사용	-사용불가
Pump speed	-실제유량 반영 못함.	-특이 고려해야 할 사항 없음. 사용 가
HBM	-일, 이차측 열평형 되어야 이용 가능(보정용)	-특이 고려해야 할 사항 없음. 사용 가
UFM	-상용로 RCS 유로배관에 검출기 부착 관련 제반 설계가 완료되어 있으나 실제 사용하고 있지는 않음 -원통배관에만 적용됨	-사용불가
Pump power	-상용로에 도입되어 있지 있음.	-Pump dP를 이용한 유량측정 방법의 대안으로 가능함. -이 방법은 펌프의 형태에 따른 고유 특성과 직접 연관되어 있으므로 Pump power의 특성 및 이용가능 여부 등 구현방법의 검토가 필요함.

측정 관련 곡선을 사용하기 위해서는 유량변화에 따른 종속인자의 변화추이를 계속할 수 있어야 하며 그 계측 값의 변화추이가 명확하게 나타나야 한다. 예를 들어 유량변화에 따른 전력의 변화추이가 별다른 변화를 보이지 않는다면 전력을 이용한 유량측정은 불가하며, 전력의 변화추이가 상당한 기울기를 갖는다면 전력을 이용한 유량측정은 일단 가능할 것으로 판단된다.

펌프에는 수십 가지 종류가 있지만 비속도에 의한 분류를 하면 크게 반경류형(Radial flow) 펌프, 넓은 의미의 혼류형(Mixed flow)에 속하는 사류형 펌프, 그리고 축류형(Axial flow) 펌프 등이 있다. 반경류형 펌프는 유동이 반경 방향이고 유동이 샤프트로부터 출구 방향으로 흐르는 펌프이며, 축류형 펌프는 원심형 펌프에서의 유동이 샤프트 회전축과 평행하게 흐르도록 변형된 펌프이며, 그리고 사류형 펌프는 이 2가지 펌프의 특성을 혼합시켜 놓은 펌프이다.

반경류형 및 사류형 펌프의 비속도는 일반적으로 각각 100~600, 400~1500 정도의 값을 지니고 있으며, 축류형 펌프의 비속도는 일반적으로 1200~3000 정도의 값을 지니고 있다. 따라서 반경류형이나 사류형 펌프에 비해 축류형 펌프의 경우 비속도가 크며, 유량변화에 따른 축동력의 변화추이, 특히 정격유량 근처에서의 축동력의 변화추이가 상당한 기울기를 갖고 있으며, 또한 유량변화에 따른 축동력의 기울기의 정도와 양정의 기울기의 정도와의 그 변화추이, 특히 정격유량 근처에서의 변화추이가 더욱 더 근사함을 알 수 있다⁽³⁾.

비속도는 회전차의 상사성 또는 펌프특성 및 형식 결정 등을 논하는 경우에 이용되는 값이다. 회전차의 형상, 치수 등을 결정하는 기본요소는 펌프회전수 (n), 토출량 (Q), 양정 (H) 등 3가지가 있으며 비속도(N_s)는 다음 식에서 구해진다.

$$N_s = \frac{n \times Q^{\frac{1}{2}}}{H^{\frac{3}{4}}} \quad (1)$$

SMART에 설치되어 있는 냉각재펌프(이하 “주냉각재펌프”라 한다.)는 축류형 펌프로서 Fig. 2에 나타나 있다. 정상운전시 펌프회전수는 3600 rpm, 토출량은 15.4 m³/min, 양정은 9 m 이므로, 펌프의 비속도 값은 2716 이다. 이는 축류형 펌프 중에서도 큰 비속도 값에 해당한다. 따라서 유량변화에 따른 전력의 변화추이가 상당한 기울기를 갖고 있어 Pump power를 이용한 유량측정이 가능한 것으로 판단된다.

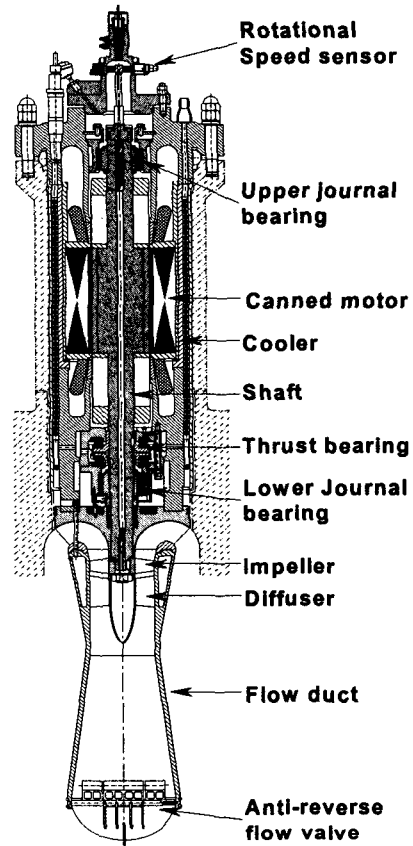


Fig. 2 Main Coolant Pump

3.2. 냉각재펌프의 양정 및 전력 계산/측정 결과

펌프의 유량과 양정은 원자로부터 요구되는 특성에 따라 정해지며 양정의 결정은 펌프가 노심에서 가열된 냉각수를 증기발생기로 강제 순환시킬 때 원자로 내부구조물 사이로 유동되면서 생기는 수력손실 등을 고려하여 결정한다. 그리고 유량은 노심에서 가열된 냉각수가 증기발생기에서 열 교환의 방법으로 증기를 생산하는 양에 따라 결정된다.

주냉각재펌프에 대한 양정의 계산결과는 Fig. 3에 나타나 있으며, 여기서 계산된 양정 값은 CFD 해석으로 생성한 값이다. 80~120% 사이의 유량에서의 계산된 양정의 추이는 축류형 펌프의 일반적인 양정의 추이와 크게 다르지 않다. 그러나 약 60% 이하의 저 유량에서의 양정은 냉각재펌프 흡입구 형상의 영향으로 감소하는 추이를 나타내며 약 30% 이하의 저 유량에서의 양정은 다시 증가하는 추이를 나타낸다. 이러한 추이는 저 유량시 임펠러 블레이드의 흡입면에서 발생

하는 경계층의 박리 현상에 기인한다. 또한 주냉각재 펌프에 대한 양정의 계산결과는 양정의 측정결과와 오차범위 내에서 거의 일치하고 있음을 알 수 있다⁴⁾.

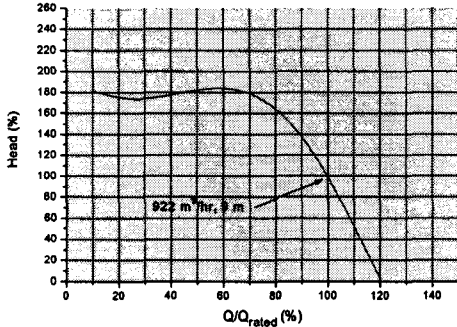


Fig. 3 Computed Capacity-Head Curve

일반적으로 전동기의 축동력을 결정하기 위해서는 펌프의 필요 유량과 양정이 결정되어야 된다. 펌프 전동기의 출력 흐름은 Fig. 4와 같다.



- P4 : hydraulic power = γQH
- P3 : impeller power = P_4 / η_{hyd}
- P2 : shaft power = P_3 / η_{mech}
- P1 : motor input = P_2 / η_{motor}

Fig. 4 Calculation of pump motor power

SMART의 경우, 원자로냉각수를 순환시키기 위해 요구되는 펌프의 유량은 922 m³/h, 양정은 9 m이며, 정상운전시 조건(14.7 MPa, 310 ℃)에서의 물의 비중량은 703 kg/m³ 이므로 이론적으로 요구되는 펌프의 수동력(P₄)은 다음과 같다.

$$P_4 = \gamma QH = \frac{(703 \times 9.806) \times \left(\frac{922}{3600} \right) \times 9}{1000} \approx 16 \text{ [kW]}$$

또한 펌프의 기계적 효율(0.67), 수력학적 효율(0.75), 그리고 전동기 효율(0.78) 등을 가정하여 수동력으로부터 다음과 같이 이론적으로 요구되는 전동기의 축동력(P₂) 및 전동기의 소요동력(P₁)을 구할 수 있다.

$$P_2 = \frac{P_4}{\eta_{mech} \times \eta_{hyd}} \approx 32 \text{ [kW]}$$

$$P_1 = \frac{P_2}{\eta_{motor}} \approx 40 \text{ [kW]}$$

일체형원자로는 고유 설계개념상 별도의 축밀봉 장치가 필요하지 않고 따라서 이와 관련된 배관이 필요하지 않는 캔드모터 펌프를 채택하는 것이 일반적인 추세이다. SMART에 설치되어 있는 냉각재펌프도 캔드모터 형태이다. 일반 펌프의 경우 전동기 회전축과 임펠러 구동축이 커플링으로 연결되어 작동하는 구조를 지니고 있는 반면에, 캔드모터 펌프의 경우 임펠러 구동축과 전동기 회전축이 일체형으로 작동하는 구조를 지니고 있다. 따라서 캔드모터 펌프의 경우 측정하기 어려운 전동기의 축동력 대신 전동기의 소요동력을 측정하여 이용하는 것이 바람직하다.

주냉각재펌프에 대한 전동기 소요동력의 측정결과는 Fig. 5에 나타나 있다. Fig. 5에서는 80-110% 사이의 유량에서의 측정결과가 나타나 있는데 모두 정상운전시 조건(14.7 MPa, 310 ℃)에서의 측정결과이다. 유량이 적을수록 소요동력이 거의 선형적으로 점점 많이 요구되는 이유는 효율이 저하되어 이에 상응하여 요구되는 소요동력이 더 많아지기 때문이다. 또한 주냉각재펌프는 비속도가 매우 큰 축류형 펌프로서 Fig. 5에서 알 수 있듯이 유량변화에 따른 소요동력의 변화추이, 특히 정격유량 근처에서의 소요동력의 변화추이가 상당한 기울기를 갖고 있으며 따라서 Pump power를 이용한 유량측정이 가능한 것으로 판단된다.

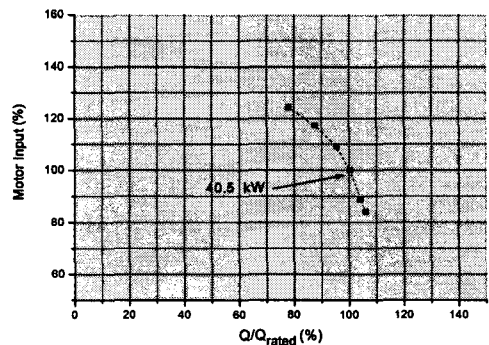


Fig. 5 Measured Capacity-Motor Input Curve

3.3. 실시간 유량산정을 위한 보정방법

상용로의 경우, 실시간 유량산정을 위한 보정방법은

로 상기 2.2항에서 기술된 HBM을 사용하고 있다. 이 방법은 원자로냉각재계통에서의 실시간 유량측정을 위해 사용되는 Pump dP를 이용한 유량측정 방법 및 Pump speed를 이용한 유량측정 방법 등 2가지 방법을 보정하는데 사용하고 있으며 관계식은 다음과 같고 여 기 상수 C는 HBM을 사용하여 주기적으로 보정된다.

$$Q_{RCS} = C_1 dP_{Pump}$$

$$Q_{RCS} = C_2 n, \quad n: \text{pump speed}$$

Pump power를 이용한 실시간 유량측정 방법의 보정 또한 HBM을 사용하여 주기적으로 보정하는 것이 가능하다. 유량변화에 따른 소요동력의 변화추이, 특히 정격유량 근처에서의 소요동력의 변화추이가 상당한 기울기를 갖고 있으며, 또한 유량변화에 따른 소요동력의 기울기의 정도와 양정의 기울기의 정도와의 그 변화추이, 특히 정격유량 근처에서의 변화추이가 더욱 더 근사하므로 따라서 상기 Pump dP를 이용한 유량측정 방법을 보정하는데 사용하고 있는 관계식에 상응하는 보정식을 사용하는 것이 가능하다.

$$Q_{RCS} = C_3 W, \quad W: \text{pump power}$$

4. 결론

본 연구의 결과를 요약하면 다음과 같다.

- 1) 일체형원자로인 SMART에 설치되어 있는 주냉각재펌프는 큰 비속도 값을 지닌 축류형 펌프이다. 이로 인해 정격유량 근처에서의 유량변화에 따른 축동력 및 양정의 변화추이가 상당한 기울기를 갖고 있으며, 또한 정격유량 근처에서의 유량변화에 따른 축동력의 기울기의 정도와 양정의 기울기의 정도와의 그 변화추이가 더욱 더 근사함을 추론할 수 있었다.
- 2) 주냉각재펌프에 대한 전동기 소요동력의 측정 결과 유량변화에 따른 소요동력의 변화추이, 특히 정격유량 근처에서의 소요동력의 변화추이가 상당

한 기울기를 갖고 있어 Pump power를 이용한 유량측정이 가능하다.

- 3) Pump power를 이용한 유량측정 방법을 사용할 경우 이에 대한 보정방법은 기존의 HBM을 사용하여 주기적으로 보정하는 것이 가능하다.
- 4) 일체형원자로의 원자로냉각재계통의 실시간 유량측정 방법으로서 현실적으로 적용하기 어려운 Pump dP를 이용한 유량측정 방법 대신 Pump power를 이용한 유량측정 방법을 사용하여 원자로냉각재계통의 유량정보를 실시간으로 파악하고 나아가 원자로냉각재계통에서의 저 유량 원자로정지 목적으로도 사용 가능할 것으로 판단된다.
- 5) 후속조치 사항으로 원자로 시운전시 사용을 위해 유량 전 범위에 대한 유량-전력 곡선의 산출 및 측정오차에 대한 실험자료가 요구되며, 실시간 전력 계측제어체계의 구축이 요구된다.

후 기

본 연구는 과학기술부의 원자력중장기개발 프로그램의 일환으로 수행되었습니다.

참고문헌

- (1) “한국형 표준원전 계통 실무”, 1996, 한국원자력 연구소
- (2) 이준 외, “SMART 일차계통 유량측정 방안”, 2001, KAERI/TR-1902/2001, 한국원자력연구소
- (3) “효성펌프편람”, 1996, 효성EBARA주식회사, pp. 50-54
- (4) 김민환 외, “일체형원자로 SMART 냉각재 순환펌프의 전산성능예측”, 한국전산유체공학회지, 제8권, 제3호, pp. 32-40
- (5) A. J. Stepanoff, “Central and Axial Flow Pumps”, 1957, John Wiley & Sons, Inc.