

자기부상열차용 전자석 최적 설계 OPTIMUM DESIGN OF ELECTROMAGNET FOR MAGLEV

강병관*
Kang, Byung-Gwan

김국진**
Kim, Kuk-Jin

ABSTRACT

MAGLEV is the vehicle which can run in levitated condition by the electro-magnets, and the vehicle can run without any contact condition. In MAGLEV system achieving a high magnetic field for minimum weight is a noteworthy goal. Unfortunately the two aspects of this goal high field and low weight are contradictory. Suitable designs must be sought using optimization techniques. In this paper is a technique for designing a electro-magnet in terms of a simple equation.

1. 서론

자기부상열차는 추진 방식에 따라 중·저속형과 고속형으로 구분할 수 있으며, 부상방식에는 상전도 흡인식(EMS)과 초전도 반발식(EDS)이 있다. 현재 국내에서 개발 진행되고 있는 자기부상열차는 중·저속용으로 선형유도전동기에 의해 추진되고 상전도 흡인 방식에 의해 부상되는 열차이다. 상전도 흡인식은 부상용 전자석의 흡인력을 이용하여 자기부상열차의 차체를 지상궤도에 대하여 일정 간격으로 부상 시키는 방식으로 전자석의 설계는 자기부상열차 설계의 가장 기본이라 할 수 있다.

전자석은 차량 전체 무게의 10% 이상을 차지하는 요소로 전자석의 최적 설계는 차량의 경량화 및 안정성에 큰 영향을 미친다. 전자석의 최적 설계는 전자석 자중에 대한 부상력으로 최적 설계의 정도를 판단할 수 있으며, 최적 설계가 되기 위해서는 운전조건, 설치조건, 하중조건, 온도조건 등을 모두 만족하여야 한다.

따라서 본 논문에서는 상전도 흡인식 자기부상열차의 전자석을 설계할 때 고려되어야 할 필수 조건의 결정 방법과 결정된 조건을 적절한 수식을 이용하여 전자석의 기본 형상을 설계하는 기법을 서술한다. 또한 기본 설계된 형상을 바탕으로 전자장 해석 S/W를 이용하여 최종적으로 전자석 형상을 설계한다.

* ㈜로템 중앙연구소, 비회원

** ㈜로템 중앙연구소, 정회원

2. 전자석 설계

2.1 전자석의 설계 순서도

전자석의 설계 순서는 그림1과 같다.

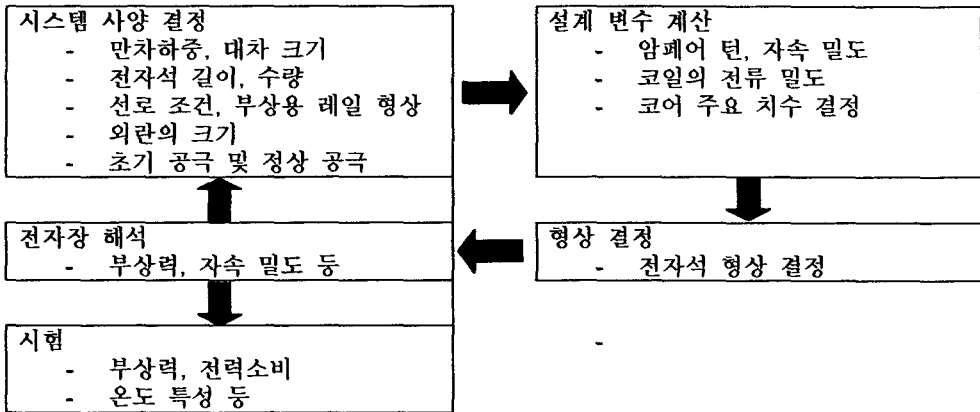


그림 1. 전자석 설계 흐름도

2.2 전자석 기본 설계

전자석 설계의 가장 중요 요소는 전자석 당 필요 부상력의 계산과 운전조건 즉 초기 및 정상 상태의 공극의 결정이다. 필요 부상력은 차량의 만차 하중과 외란의 크기에 따라 결정되며 전자석과 레일과의 정상 상태 공극은 부상력과 밀접한 관계가 있는 것으로 공극이 작을수록 많은 장점이 존재하나 레일의 Irregularity, 주행시 공극의 변동 등을 고려하여 결정하여야 하며, 초기 공극의 결정은 선형 유도전동기의 설치 조건을 고려하여 결정하여야 한다. 또한 전자석의 Pole 길이는 그림2와 같은 대차의 크기에 의해 한계 치수가 결정되며, 부상용 레일은 차량의 크기에 따라 결정되며, 부상용 레일에 의해 전자석의 Yoke 폭이 결정 되어 된다. 이와 같이 기계적인 조건에 의해 전자석의 외곽치수를 결정한 후 세부적인 형상을 결정한다.

세부적인 형상 결정은 부상용 전자석의 이론적인 계산식을 이용하여 전자석을 설계 및 특성을 분석한 후, 결정된 형상을 FEM 해석을 통하여 최종적으로 전자석의 형상을 결정한다.

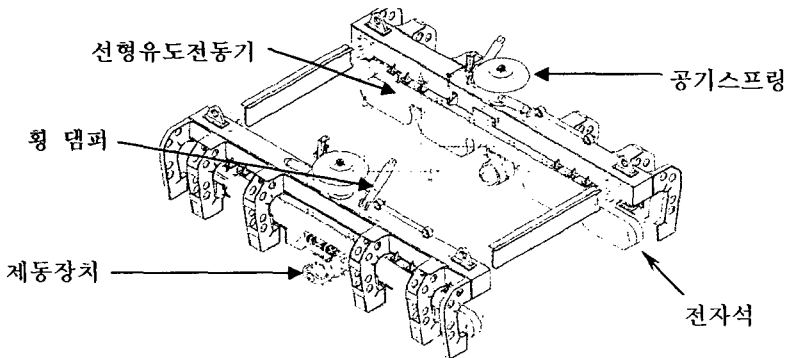


그림 2. 자기부상열차용 대차의 외형

1) 요구 부상력 계산

차량의 만차 하중과 외란 즉 선형유도전동기의 흡인력을 고려하여 전자석의 필요 부상력을 계산한다.

2) 암페어턴 계산

필요 암페어턴을 얻기 위하여 먼저 전자석의 부상력 계산은 에너지 보존의 법칙과 전자석과 레일 사이의 Field Shape를 단순화 시켜 퍼미언스를 이용하여 표 1과 같이 부상력을 계산할 수 있다. 이 식에서 전자석의 암페어턴을 계산한다.

3) 코일 설계

코일의 재질은 알루미늄 또는 동을 사용할 수 있으나 동은 경우 전류 밀도는 높일 수 있으나 알루미늄에 비해 비중이 높은 관계로 자기부상열차에는 적합하지 않은 것으로 판단된다. 알루미늄을 사용할 경우 온도 특성을 고려하여 통상적으로 정격 상태에서 전류 밀도가 1정도 되도록 코일의 단면적을 정한다.

4) Pole 높이 계산

Pole의 높이는 작을수록 누설 및 전자석 자중에 많은 장점이 존재하나 주행 시 레일과의 접촉과 같은 비상시의 조건을 고려하여 위하여 코일의 높이 보다는 높게 결정한다. 또한 코일의 높이 계산은 제작 시 공차를 고려하여 결정하여야 한다.

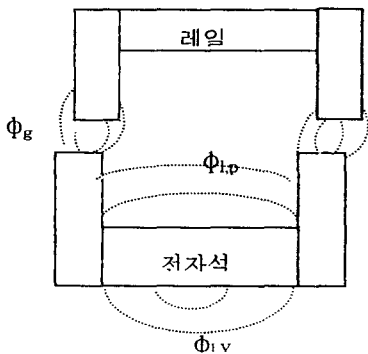
5) Pole 두께 계산

부상력은 자속 밀도의 제곱에 비례하므로 높은 자속에서 동작되는 전자석은 크기 및 무게를 줄일 수 있으나 필요한 최대 부상력이 자기포화 범위 내에 있어야 안정적인 부상 상태를 유지할 수 있으므로 전자석 각 부위의 자속 분포를 고려 하여야 한다.

그림3은 전자석과 레일 사이의 자기력 흐름을 간략화 한 것으로

Pole의 아래 부분에서 Flux는 $\phi_g + \phi_{lp}$ Yoke 부분에서의 Flux는 $\phi_g + \phi_{lp} + \phi_{ly}$

$$\text{로 표현되며, } \phi_p = \frac{\mu_0 N I d_p I}{w_y} \quad \phi_{ly} = \frac{\mu_0 N I l}{\pi} \quad \phi_g = \frac{\mu_0 N I l_p I}{2g}$$



$$\text{정상상태에서의 공극자속은 } \phi_0 = \frac{\mu_0 N I_e l_p}{2g_e}$$

전자석의 자속을 이용하여 다음과 같이 Flux coefficient를 정의 할 수 있다.

$$v_{lp} = \frac{\phi_{lp}}{\phi_0} = \frac{2d_p g_e}{w_y l_p} \quad v_{ly} = \frac{\phi_{ly}}{\phi_0} = \frac{2g_e}{\pi d_p}$$

$$v_l = \frac{\phi_l}{\phi_0} = v_g(g_e, \Delta) + v_{lp} + v_{ly}$$

$$\lambda = \frac{v_{lp} + v_{ly}}{v_g} \quad \lambda: \text{ 누설자속 계수}$$

그림 3. 가상의 Flux 모델

따라서 Pole의 두께는 표1의 2항과 같이 계산 되어진다.

6) Yoke 길이 계산

표 1의 3항과 같이 산정한다.

7) Yoke 두께 계산

표 1의 4항과 같이 계산한다.

표1. 전자석의 주요 치수 계산 식

순	항 목	계산식	비고
1	암페어턴	$F_r = \frac{\mu_0(NI)^2 S}{4g^2}$	S : Pole Face lp : Pole 폭, l : Pole길이
2.	Pole최대두께	$w_p = (1 + \frac{V_{lp}}{V_g}) l_p$	
3	Yoke 길이	$l_y \geq l - 2d_p$	Ly : yoke 길이, dp : Coil 두께
4	Yoke 두께	$d_y = \frac{1 + \lambda}{1 - \frac{2d_p}{l}} l_p$	

3. FEM 해석

전자석의 전자장 해석을 위하여 가장 중요한 사항은 전자석 재질의 특성을 정하는 것이다. 아래 그림 4 ~ 7은 같은 재질을 이용하여 B-H 특성을 조사한 것으로 공극의 유무 및 공극의 크기에 따라 재질의 특성이 다르게 나타남을 알 수 있다. 따라서 전자장 해석을 위해서는 재질의 특성을 분석하는 것이 해석의 정확도를 좌우한다.

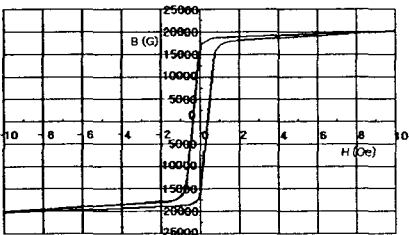


그림 4. 이상적인 O형 시편의 자화특성 결과

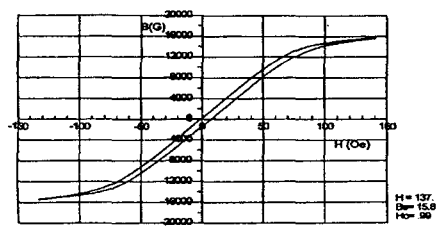


그림 5. 공극이 1.5[mm]인 B-H 특성

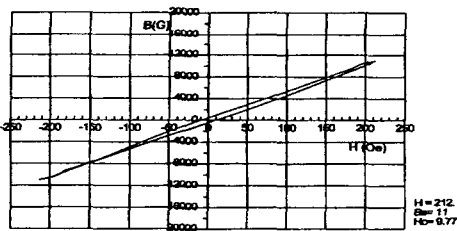


그림 6. 공극이 3[mm]인 B-H 특성

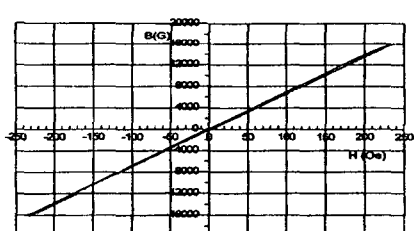


그림 7. 공극이 1[mm]인 축소모델 B-H 특성

그림 8과 9은 전자장 해석 S/W를 사용하여 최종 모델을 해석 한 결과로서 자속의 분포 및 밀도가 비슷하게 나타남을 알 수 있으며, 그림10, 11은 전류변화에 따른 부상력과 공극에 따른 부상

력을 나타낸 그래프이다.

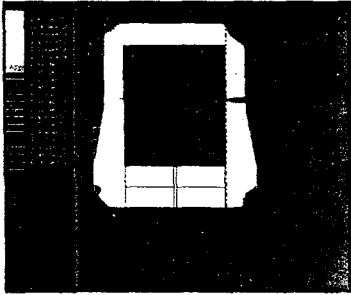


그림 8. 전자석 2차원 해석 모델

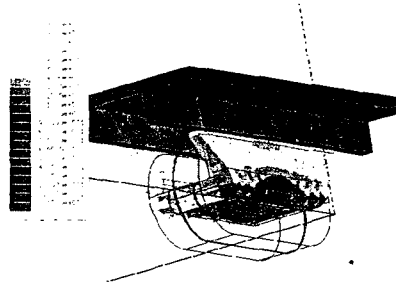


그림 9. 전자석 3차원 해석 모델

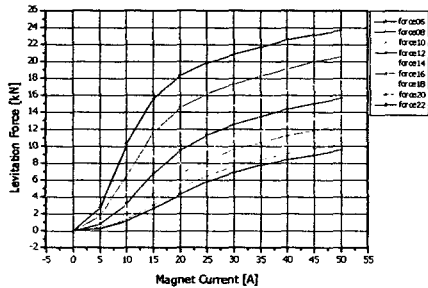


그림 10. 전류 & 부상력 특성

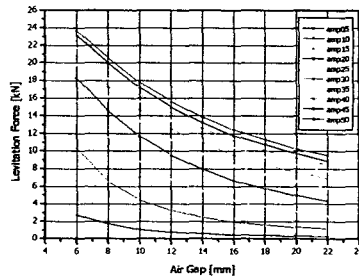


그림 11. Air Gap & 부상력 특성

4. 결론

본 논문에서는 상전도 흡인식 자기부상 열차용 전자석의 최적 설계를 위한 방법으로 먼저 설계 시 고려되어야 할 사항을 결정한 후 기본적인 수식을 이용하여 전자석의 형상 결정 과정을 기술하였다. 이렇게 결정된 전자석 형상은 재료의 특성 등이 고려되지 않은 기본적인 형상을 결정한 것으로서 최종적으로 전자장 해석 S/W를 사용하여 최소의 전자석 자중으로 필요한 부상력을 발휘하도록 코어 형상 및 코일을 설계 하였다. 설계된 전자석의 자중은 148.7 kg, 공극 10mm, 전류 20A 일때 부상력은 11875N 이며 부상력 대 전자석 자중비는 약 8.4 이다.

참고문헌

1. 정현갑외 1명(1995), "상전도흡인식 자기부상열차용 전자석에 대한 실험적 연구", 대한전기학회 1995년도 하계학술대회, pp.46~49
2. 강병관외 2명(1995), "상전도 흡인식 자기부상열차용 전자석에 대한 실험적연구(II)", 대한전기학회 1995년도 추계학술대회, pp.12~14
3. 신판석외 3명(1997), "A design of analysis of a magnet for Urban Transit Maglev Vehicle(UTM-01) in korea", 15th International Conference on Magnet Technology
4. 김봉섭, "maxwell-3D FEM을 이용한 UTM(Urban Transit Maglev)-02 부상용 전자석 설계", 대한전기학회 2000년도 하계학술대회, pp.699~701
5. P.K.Sinha, "Electromagnetic Suspension Dynamics & Control", Peter Pererinus Ltd., United Kingdom, 87