

병렬구동 유도전동기 벡터제어 기법

A vector control method for parallel connected induction motor

변운섭*, 김용규**, 신덕호***, 김종기****
Yeun-Sub Byun, Yong-Kyu Kim, Ducko Shin, Jong-Gi Kim

Abstract

This paper presents a vector control method for the parallel-connected motor drive system. In this paper new estimation scheme of rotor flux position is presented to reduce sensitivity due to load difference between the motors. To confirm the validity of the proposed control method, we compare a simulation result of the proposed control method with that of the conventional indirect vector control method. The simulation results show that the proposed control method is effective the step change in load torque.

1. 서 론

유도전동기는 전기철도차량, 전기차량, 공장생산 라인 등 다양한 분야에서 구동원으로 사용하고 있으며 이를 위한 제어기법으로 순시토크제어가 가능한 벡터제어기법을 폭넓게 사용하고 있다. 이 경우 비용 공간상의 이유로 한 대의 인버터로 여러 대의 모터를 일괄 구동시키고 있다. 전기철도차량의 경우에도 일괄구동 방식을 주로 사용하고 있으며 제어방식에 있어서도 벡터제어 방식을 사용하고 있다. 승객에게 안락한 승차감을 제공하고 레일과 바퀴사이에 미끄럼현상을 억제하기 위해 정확하고 속응성 있는 토크제어가 요구되는데 이를 위해 벡터제어기법이 폭넓게 사용되고 있다. 이중 간접벡터제어가 여러 가지 이유로 많이 사용되고 있다. 간접벡터 제어방식에 의해 제어할 경우 중요한 요소인 회전자 자속각 계산시 전동기의 속도를 필요로 하게되는데 부하불균형, 미끄럼 현상 등에 의해 모터간의 속도차이 발생할 수 있다. 이 경우 기준 모터의 속도를 계산하는 방식에 의해서 회전자 자속각 계산이 정확히 수행되지 않아 벡터제어가 적절히 수행되지 않고 이에 따라 전체 시스템이 불안정해질 수 있는 것이다. 이런 불안정 특성을 시뮬레이션을 통해 보이고 이를 개선하기 위한 벡터제어방식을 제안한다. 본 논문에서는 회전자 자속의 위치를 알기 위해 회전자속도, 회전자저항, 고정자저항값이 요구되지 않는 새로운 벡터 제어 방법을 제시하고자 한다.

* 한국철도기술연구원 정희원 선임연구원
** 한국철도기술연구원 책임연구원
*** 한국철도기술연구원 연구원
**** 한국철도기술연구원 책임연구원

위해식(3), (4)에서 회전자전류 i_{qre} , i_{dre} 를 제거하기 식(10), (11)을 대입하면

$$R_r \left(\frac{1}{L_r} \psi_{qre} - \frac{L_m}{L_r} i_{qse} \right) + \frac{d\psi_{qre}}{dt} + \omega_{sl} \psi_{dre} = 0 \quad (12)$$

$$R_r \left(\frac{1}{L_r} \psi_{dre} - \frac{L_m}{L_r} i_{dse} \right) + \frac{d\psi_{dre}}{dt} - \omega_{sl} \psi_{qre} = 0 \quad (13)$$

여기서 $\omega_{sl} = \omega_e - \omega_r$

비간섭 제어시 조건식

$$\psi_{qre} = \frac{d\psi_{qre}}{dt} = 0, \quad \psi_{dre} = \hat{\phi}_r = \text{constant}, \quad \frac{d\psi_{dre}}{dt} = 0 \quad (14)$$

식(13)에서 비간섭 조건식(14)를 이용하여 식(15)를 얻고

$$\frac{d\hat{\phi}_r}{dt} = \frac{R_r}{L_r} (L_m i_{dse} - \hat{\phi}_r) \quad (15)$$

식(12)에서 비간섭 조건식(14)를 이용하여 슬립속도계산 식(16)을 얻어

$$\omega_{sl} = \frac{L_m}{\hat{\phi}_r} \left(\frac{R_r}{L_r} \right) i_{qse} \quad (16)$$

슬립속도 식(16)을 다시 정리하면

$$\omega_{sl} = \left(\frac{R_r}{L_r} \right) \frac{i_{qse}}{i_{dse}} \quad (17)$$

슬립속도에 모터 회전속도 더하여 회전각 가속도를 구하고

$$\omega_e = \omega_{sl} + \omega_r \quad (18)$$

$$\omega_r = (\omega_{r1} + \omega_{r2})/2$$

최종적으로 회전자 자속각을 식(19)과 같이 구한다.

$$\theta_e = \int \omega_e dt \quad (19)$$

2.3 제안된 벡터제어에 의한 유도전동기 병렬구동

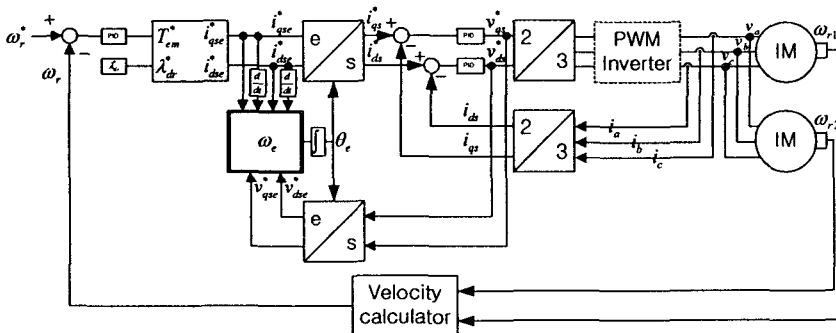


그림 2. 제안된 벡터제어에 의한 유도전동기 병렬구동

2.3.1 새로운 회전자 자속각 θ_e 추정

회전좌표축 $d^e - q^e$ 등가회로에서 고정자측 전압관계식은

$$v_{qse} = R_s i_{qse} + \frac{d\psi_{qse}}{dt} + \omega_e \psi_{dse} \quad (20)$$

$$v_{dse} = R_s i_{dse} + \frac{d\psi_{dse}}{dt} - \omega_e \psi_{qse} \quad (21)$$

식(20)에 i_{dse} 를 곱하면

$$v_{qse} i_{dse} = R_s i_{qse} i_{dse} + \frac{d\psi_{qse}}{dt} i_{dse} + \omega_e \psi_{dse} i_{dse} \quad (22)$$

식(21)에 i_{qse} 를 곱하면

$$v_{dse} i_{qse} = R_s i_{dse} i_{qse} + \frac{d\psi_{dse}}{dt} i_{qse} - \omega_e \psi_{qse} i_{qse} \quad (23)$$

고정자측 저항 R_s 이 포함된 항을 제거하기 위해 식(22)식-식(23)식을 하면

$$v_{qse} i_{dse} - v_{dse} i_{qse} = \frac{d\psi_{qse}}{dt} i_{dse} - \frac{d\psi_{dse}}{dt} i_{qse} + \omega_e (\psi_{dse} i_{dse} + \psi_{qse} i_{qse}) \quad (24)$$

식(24)식을 동기각속도 ω_e 에 대해 정리하면 식(25)식이 된다.

$$\omega_e = \frac{v_{qse} i_{dse} - v_{dse} i_{qse} - \frac{d\psi_{qse}}{dt} i_{dse} + \frac{d\psi_{dse}}{dt} i_{qse}}{\psi_{dse} i_{dse} + \psi_{qse} i_{qse}} \quad (25)$$

식(25)에서 고정자측 자속을 고정자 전류에 관한식으로 변환을 위해 정상상태에서 비간섭제어 조건식(26)을 고려하면 고정자측 자속은 다음과 같이 정리된다.

$$\phi_{qre} = \frac{d\psi_{qre}}{dt} = 0, \phi_{dre} = \hat{\phi}_r = L_m i_{dse}, \frac{d\psi_{dre}}{dt} = 0 \quad (26)$$

$$\phi_{qse} = L_s i_{qse} + L_m i_{qre} = \left(L_s - \frac{L_m^2}{L_r} \right) i_{qse} \quad (27)$$

$$\phi_{dse} = L_s i_{dse} + L_m i_{dre} = L_s i_{dse} \quad (28)$$

따라서 식(25)에 식(27), (28)을 대입함으로써 동기각 속도는 식(29)와 같이 표현된다.

$$\omega_e = \frac{v_{qse} i_{dse} - v_{dse} i_{qse} - \left(L_s - \frac{L_m^2}{L_r} \right) \frac{di_{qse}}{dt} i_{dse} + L_s \frac{di_{dse}}{dt} i_{qse}}{\left(L_s - \frac{L_m^2}{L_r} \right) i_{qse}^2 + L_s i_{dse}^2} \quad (29)$$

결국 회전자 자속각 θ_e 은 $\theta_e = \int \omega_e dt$ 로 구할 수 있다. 식(29)에서 볼 수 있듯이 식 자체에 고정자 저항이나 회전자 저항을 볼 수 없다. 따라서 이들 저항 변화의 영향력을 배제시킬 수 있다. 또한 회전자 각속도를 구하는데 간접벡터제어에서 처럼 속도를 필요로 하지 않음으로 구동 모터들 간의 부하나 미끄럼 발생에 의한 속도 차이 등의 발생으로 유발되는 회전자 자속각 계산에 있어서의 부정확성을 개선할 수 있다.

2.4 자속관계식의 자속전류 지령 (i_{dse}^*)

(6)식에서 회전자 전류 i_{dre} 는

$$i_{dre} = \frac{1}{L_r} \psi_{dre} - \frac{L_m}{L_r} i_{dse} \quad (30)$$

식(4)에서 회전자전류 i_{dre} 를 제거하기 위해 식(30)을 대입하면

$$R_r \left(\frac{1}{L_r} \psi_{dre} - \frac{L_m}{L_r} i_{dse} \right) + \frac{d\psi_{dre}}{dt} - \omega_s \psi_{qre} = 0 \quad (31)$$

여기서 $\omega_{sl} = \omega_e - \omega_r$

식(31)을 자속전류 i_{dse} 에 관해 정리하고 조건 식(32)를 고려하면 식(34)를 얻을 수 있다.

비간섭 제어시 조건 식(32)

$$\psi_{qre} = \frac{d\psi_{qre}}{dt} = 0, \psi_{dre} = \hat{\psi}_r = L_m i_{dse}, \frac{d\psi_{dre}}{dt} = 0 \quad (32)$$

$$i_{dse}^* = \left(\frac{L_r}{R_r} \frac{d\psi_{dre}}{dt} + \psi_{dre} \right) / L_m \quad (33)$$

$$i_{dse}^* = \psi_{dre}^* / L_m \quad (34)$$

정격자속은

$$\psi_{dre}^* = \psi_{rate} = \sqrt{\frac{2}{3}} \frac{V_{rate}}{2\pi f_{rate}} \quad (35)$$

2.5 토크 관계식에서 토크전류 지령(i_{qse}^*)

$$T_{em} = \frac{3}{2} \frac{P}{2} \frac{L_m}{L_r} \psi_{dre} i_{qse} \quad (36)$$

$$i_{qse}^* = T_{em}^* \frac{4L_r}{3PL_m\psi_{dre}} \quad (37)$$

$$T_{em}^* = \left(\frac{G_1}{s} + G_2 \right) (\omega_r^* - \omega_r) \quad (38)$$

여기서, $G_1 =$ 적분이득, $G_2 =$ 비례이득, $s =$ 미분연산자

3. 시뮬레이션

제안한 방법의 타당성을 검증하기 위해 표 1과 같은 정격모델의 유도전동기를 대상으로 Matlab/Simulink를 이용하여 시뮬레이션을 수행하고 그 성능을 비교하였다.

표 1.은 시뮬레이션에 사용된 도시철도용 유도전동기 사양과 상수이다. 시뮬레이션 조건은 동일한 정격을 갖는 두 대의 유도전동기를 하나의 제어기에 의해 병렬 구동하는 조건이다. 기준속도는 1500[rpm]을 유지하면서, 한대의 유도전동기에는 정격토크 1150[Nm]의 부하를 변동 없이 가하고 다른 한대의 3초에서 4초까지는 정격부하에서 20% 감한 920[Nm]를 구형파 형태로 가하였다.

그림 3은 간접벡터제어기법을 이용하여 병렬로 접속된 유도전동기를 일괄 구동한 시뮬레이션 결과이다. 그림 제일 하단과 같이 모터의 한 대에만 부하를 구형파로 감하였을 경우, 그 영향이 그림 상단에서 와 같이 모터들간의 속도 편차를 주며 간접벡터제어에 악영향을 주어 모터1 및 모터2의 속도 및 토크를 크게 불안정하게 하고 있다.

표 1. 유도전동기 사양 및 상수

정격출력	200[kW]
정격전압 (V_{rate})	1100[V]
정격전류	130[A]
정격주파수 (f_{rate})	66.5[Hz]
정격속도	1945[rpm]
정격토크	1150[N-m]
고정자저항 (R_s)	0.0855[Ω]
회전자저항 (R_r)	0.1514[Ω]
고정자인덕턴스 (L_s)	44.716[mH]
회전자인덕턴스 (L_r)	43.86[mH]
상호인덕턴스 (L_m)	42.76[mH]
극수 (P)	4극
모터관성 (J_m)	0.3[kg-m ²]

그림 4는 동일한 조건에서 제안하는 방법에 의한 출력결과로 기준속도추종 및 부하토크 대한 안정 등에 큰 불안정함 없는 좋은 결과를 보여주고 있다.

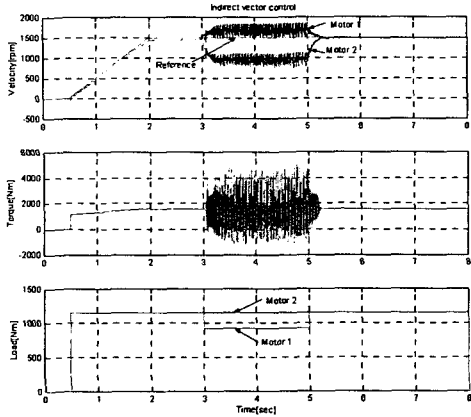


그림 3. 간접벡터제어에 의한 병렬구동

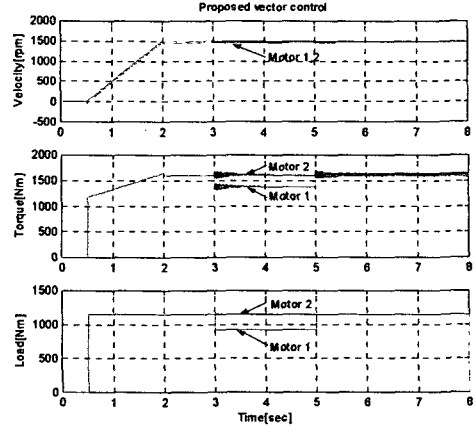


그림 4. 제안한 벡터제어에 의한 병렬구동

4. 결 론

본 논문에서는 유도전동기 병렬 구동에서 간접벡터제어에 있어서 문제점을 보여 주고 이 문제점을 해결하기 위해 회전자 및 고정자 저항값 변동에 영향을 받지 않는 새로운 회전자 자속각 추정기법을 제시하였다. 기존의 간접벡터제어는 회전자 자속각 추정시 직접적으로 영향을 받아온 전동기 회전속도를 필요로 하지 않음으로 회전속도 차에 의한 자속각 오차 및 이에 따른 속도 및 토크응답의 불안정성을 크게 감소 할 수 있었다.

[참 고 문 헌]

- [1] Chee-Mun Ong, "Dynamic Simulation of Electric Machinery" Prentice Hall PTR, pp.433-440
- [2] T.Fushimi, H.Natsume and K.Matsuse : "A Method of Speed Sensorless Vector Control of Parallel Connected Dual Induction Motors",EPE99
- [3] Scott Wade, "Modeling and Simulation of Induction Machine Vector Control with Rotor Resistance Identification", IEEE Transactions on Power Electronics. VOL 12. NO. 3. MAY 1997. pp.495-505