

# 철도신호용 통신 프로토콜 성능해석 및 검증

## Performance Analysis and Validation of Railway Signalling Communication Protocol

황종규, 이재호, 신덕호  
Jong-Gyu Hwang, Jae-Ho Lee, Duk-Ho Shin

---

### ABSTRACT

According to the computerization of railway signalling system, necessity of communication protocol for interface between these equipments is increasing. Therefore the research on communication protocol structure that is required according to computerization trend of these signalling goes. In our research the existed protocol currently used was analyzed, and the simulation modeling for performance analysis is deduced. Based on this simulation model the performance analysis and comparison is carried out, and also validation test is executed about new suggested protocol.

---

#### 1. 서론

철도 신호제어장치들은 각자 고유의 기능을 수행하면서 각 장치간 통신링크를 통하여 하나의 신호제어시스템을 구성하고 있다. 이러한 신호제어장치들이 기존에는 대부분 기계적 또는 전기적인 계전기 로직에 의해 그 고유의 기능을 수행하여 왔으나, 최근 들어 각 장치별로 전자화된 시스템들로 대체되어가고 있다. 이처럼 신호제어장치들이 전자화 되어감에 따라 각 장치간 인터페이스를 위한 링크 구성도 디지털 통신채널을 통하여 구성되고 있다. 따라서 이러한 각 장치간 인터페이스를 위한 통신채널에 대한 중요성이 증대되고 있다.

현재 철도청의 주요 신호제어장치들간 통신 프로토콜들은 각 제조회사별, 각 노선별 서로 상이함으로 인해 통신시스템을 포함한 신호제어시스템의 안전성 저하는 물론이고 유지보수에도 어려움이 있다. 또한 기존에 가장 많이 사용하고 있는 통신 프로토콜의 경우 특정 하드웨어에 종속되어 있고 또한 멀티드롭 방식이 적용된 비정상적인 프로토콜을 사용하고 있어 새로운 철도신호용 통신프로토콜이 필요하다[1][3].

본 연구에서는 이러한 기존의 철도신호용 프로토콜에 대한 분석을 하였다. 그리고 철도신호용의 새로운 프로토콜의 설계를 위한 데이터링크 프로토콜의 성능평가 모델을 설명하고, 이를 바탕으로 새롭게 설계되어 표준화된 철도신호용 통신 프로토콜에 대한 구조를 제시하고 성능평가 모델에 의한 기존의 프로토콜과 비교분석을 수행하였으며[2][4]-[6], 실제 두 장치들 사이의 프로토콜 적합성

---

한국철도기술연구원, 정회원

시험을 수행하여 제시된 프로토콜의 적합성 시험을 수행하였다.

## 2. 철도신호용 통신 프로토콜 구조분석

### 2.1 기존 프로토콜 분석

철도신호설비들 간의 프로토콜의 연구를 위하여 본 연구에서는 우선적으로 주요 설비인 전자연동장치와 역정보전송장치 사이의 정보전송방식을 조사분석 하였다. 전자연동장치는 선로변 신호기 기실에 위치하면서 안전한 진로의 확보를 위한 연동처리 등을 담당하며, 현장의 선로전환기, 신호기 제어 등의 기능을 수행한다. 또한 역정보전송장치(LDTS : Local Data Trasmision System)는 전자연동장치와 마찬가지로 선로변 신호기기실에 위치하면서 현장의 전자연동장치(EIS : Electronic Interlocking System)와 중앙의 열차집중제어장치(CTC : Centralized Traffic Control)와의 정보교환을 위한 통신장치이다. 즉 LDTS는 CTC로부터 현장 신호설비들에 대한 제어명령을 전송받아 연동장치로 전송하게 되고, 반대로 현장 신호설비들의 상태를 LDTS를 통해 중앙의 CTC로 전송하게 된다.

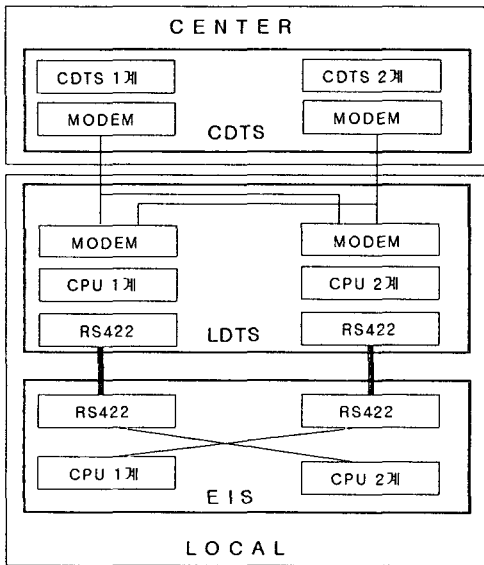


그림 1. LDTS와 EIS와의 링크 구성

이에 따라 LDTS와 EIS사이의 링크는 CTC로부터 제어명령을 EIS로 전송하고, EIS가 가지고 있는 현장 신호장치들의 상태정보를 중앙의 CTC로 전송하는데 사용되어진다. 따라서 이 두 설비 사이의 통신채널은 신호설비들의 제어 및 감시에 있어서 매우 중요한 링크이다.

높은 신뢰성이 요구되는 철도신호용 통신프로토콜의 설계를 위하여 현재 철도청 신호제어장치에서 이 링크를 위해 가장 많이 사용되고 있는 통신 프로토콜의 구조에 대한 분석을 수행하였다. 이 프로토콜은 디지털 통신을 위해 설계된 프로토콜이 아닌 기존의 계전 연동장치에서 사용하던 방식을 그대로 적용한 방식이다. 이 프로토콜은 EIS와 LDTS사이의 인터페이스를 위해 사용되고 있지만 실제로는 기존의 계전연동장치를 EIS로 교체하면서 비용의 최소화 차원에서 선택한 기형의 구조를 가지게 되었다. 즉, 기존의 계전연동장치를 사용하는 경우는 계전연동장치가 계전기 로직 결선에 의해 연동로직을 구성하고 있으므로 다른 컴퓨터화된 신호장치와의 디지털 통신 자체가 불가능하다. 이에 따라 LDTS에서는 계전연동장치의 계전기 직접 제어를 위해 여러 장의 I/O 보드를 멀티드롭하는 방식으로 통신을 하였다. 이 상태에서 계전연동장치가 EIS로 교체되면서 기존의 계전연동장치와 인터페이스 방식을 그대로 사용하면서 이러한 구조의 통신프로토콜이 사용되게 되었다.

즉, 아직도 LDTS에서는 EIS와의 디지털 통신을 하면서도 EIS를 I/O 보드로 인식하여 계전연동장치에서와 같이 각 I/O 보드별로 멀티드롭 방식을 사용하여 각각 할당된 주소로 통신을 하고 있다. 이에 따라 그림 2와 같이 메시지 헤더에 'Destination Type Number'와 'Destination ID Number'같이 멀티드롭 형태의 필드가 남아있게 된다. 실제로는 LDTS와 EIS 사이는 점대점 통신이므로 이처럼 목적지 주소 등을 위한 필드가 필요 없다. 또한 이 프로토콜에서는 9th 비트 바이

Flag	Bit 7	6	5	4	3	2	1	0
1	Destination Type Number				Destination ID Number			
0	Source Type Number				Source ID Number			
0	Long/Short Bit	Long : Message Type, Bit 0 ~ 6 Short : Message Type, Bit 0 ~ 6						
0	Long : Length of Message(including bytes 1~4) Short : Termination Checksum							
0	Long : Data Bytes 1 . . . N							

그림 2. 메시지 프레임 포맷(EIS ⇒ LDTS)

트로 구성하여, 이 9th 비트를 이용하여 메시지의 시작을 확인하도록하고 있다. 즉, 메시지의 처음 바이트를 제외하는 모든 바이트의 9th 비트는 0이 되게 된다. 이러한 방식을 사용하는 것은 이들 신호설비들에 적용한 프로세서가 이러한 바이트 구성을 지원하기 때문에 가능한 방식이며, 다른 CPU를 사용할 경우에는 적용

이 불가능한 방식이다. 일반적으로 메시지의 시작을 나타낼 때는 프레임의 맨 처음에 프레임의 시작을 의미하는 필드를 삽입함으로써 이로서 메시지의 시작이 확인되는 구조를 사용한다.

## 2.2 성능평가 모델

일반 통신시스템은 네트워크로 구성되므로 통신장치마다 큐(Queue)가 형성되기 때문에 큐잉모델을 분석하는 것이 성능평가의 필수요소이다. 하지만 본 연구의 대상인 철도신호시스템용 통신시스템은 대부분 점대점 통신을 수행하므로 큐잉모델에 의한 방법보다 간단하게 성능평가 모델을 도출하여 해석할 수 있다.

철도신호용 통신시스템은 가변되는 전송될 프레임이 송신측 버퍼에 도착하면 바로 전송매체를 통해 수신측으로 전송되는 구조이므로, 큐잉모델 없이 송수신측에서의 채널코딩에 대한 에러확률 모델링, 물리계층에서의 외부 노이즈에 대한 에러확률, 프로토콜의 흐름제어에 따른 프레임 에러율과 효율 등을 간단하게 확률에 의한 모델링이 가능하다. 따라서 본 연구에서는 전송메시지에 대한 에러율(BER)과 링크효율을 프로토콜의 성능평가를 위한 Metric으로 선정하였다.

에러발생 확률 모델은 통신시스템의 인코딩 기법과 에러제어 방법에 따라 모델링이 가능하며, 예를 들어서 가장 간단한 에러검출 방법으로 패리티비트를 추가할 경우 에러발생 확률에 대한 모델링은 다음과 같다.

$$P_{nd} = \sum_{i=1}^{n/2(\text{for } n \text{ even})}^{(n-1)/2(\text{for } n \text{ odd})} \binom{n}{2i} p^{2i} (1-p)^{n-2i} \quad (1)$$

where  $P_{nd}$  : 에러검지 못할 확률

$n$  : 전체 데이터 비트수       $2i$  : 에러 비트수       $p$  : 비트에러 발생 확률

또한, 가장 일반적으로 사용되는 Stop-and-wait 흐름제어 방식을 적용할 경우 링크 효율은 다음과 같이 표현될 수 있다.

$$\nu = \frac{n \times t_{\text{frame}}}{n(2t_{\text{prop}} + t_{\text{frame}})} = \frac{t_{\text{frame}}}{2t_{\text{prop}} + t_{\text{frame}}} = \frac{1}{1 + 2a} \quad (2)$$

where  $a = t_{\text{prop}}/t_{\text{frame}} = \frac{d/V}{L/R}$

$\nu$  : 링크효율(Link Utilization)

$t_{\text{frame}}$  : 한 프레임 전송 시 소요되는 시간

$t_{\text{prop}}$  : 송수신 사이의 전파시간

$R$  : bit rate       $d$  : link length

$L$  : frame length

$V$  : bit propagation speed

식(2)의 경우는 전송도중 에러가 없을 경우의 표현이고 에러가 발생할 경우 Stop-and-wait ARQ의 경우 해당 프레임을 재전송하여야 하므로 다음과 같이 표현되어질 수 있다.

· Stop-And-Wait ARQ

$$v = \frac{1 - P_f}{1 + 2a} \quad (3-1)$$

· Go-Back-N ARQ

$$v = \begin{cases} \frac{1 - P_f}{1 + 2aP_f} & W \geq 2a + 1 \\ \frac{W(1 - P_f)}{(2a + 1)(1 - P + WP_f)} & W < 2a + 1 \end{cases} \quad (3-2)$$

· Selective-Reject ARQ

$$v = \begin{cases} 1 & W \geq 2a + 1 \\ \frac{W(1 - P_f)}{2a + 1} & W < 2a + 1 \end{cases} \quad (3-3)$$

where  $P_f$  : frame error probability ( $P_f = 1 - (1 - P_b)^{n_f \times nb}$ )

$n_f$  : number of frames,  $nb$  : number of bits per frame

### 3. 철도신호용 통신 프로토콜

#### 3.1 철도신호용 통신 프로토콜 구조

본 연구에서는 데이터링크 프로토콜의 여러 방법들과 프로토콜 성능 메트릭들 사이의 상호 연관성, 실제 운용되고 있는 장치사이의 인터페이스 항목 등의 분석을 통해 철도신호용 통신 프로토콜을 설계하였으며, 다음과 같은 기준을 고려하였다.

- 전송 메시지 프레임의 시작 및 끝의 검출을 위한 필드를 사용한다.
- 전송도중의 에러에 의한 영향을 최소화하고, 또한 통신고장에서 회복 시에 정상적으로 시스템이 정상적으로 회복될 수 있도록 LDTS가 EIS의 전체적인 상태정보를 업데이트 할 수 있도록 메시지의 흐름제어를 한다.
- EIS에 어떠한 상태변화가 없어도, 주기적으로 EIS의 전체 상태정보를 LDTS로 전송하여 업데이트 하도록 한다.

메시지 전송도중의 에러검출을 위해서 에러검출 코드를 추가하였으며, 추가된 코드는 CRC-16 코드(CRC-16 :  $X^{16} + X^{15} + X^2 + 1$ )를 사용하였다. LDTS와 EIS간의 두 장치 사이의 연결도와 전송 메시지 구조를 보이면 다음과 같다. 본 연구를 통해 설계한 두 장치간 인터페이스를 위한 통신 프로토콜은 [1]에 상세히 설명되어져 있다.

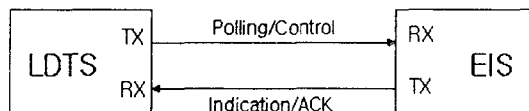


그림 3. LDTS와 EIS 연결

표 1. 전송 메시지 구조

STX	Data Length	Sequence No.	Message Type	Data	CRC	ETX
1 byte	1 byte	1 byte	1 byte	N byte	2 byte	1 byte

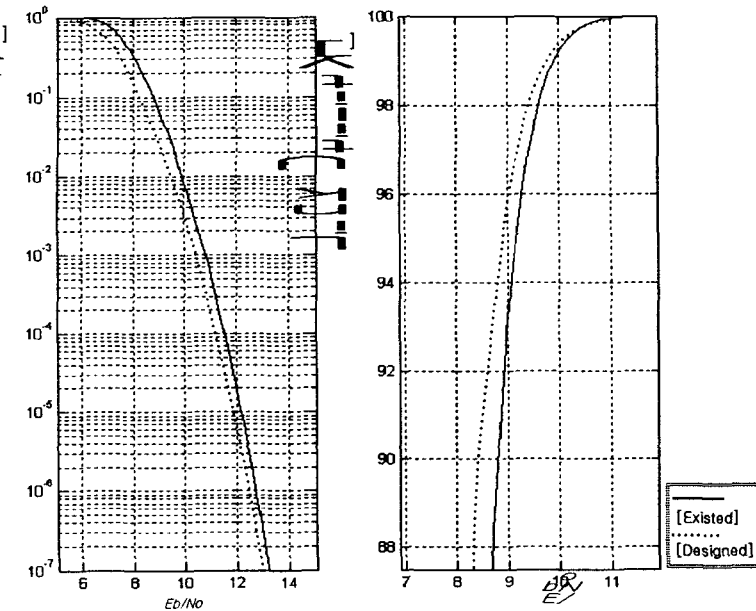


그림 6. 프로토콜 성능해석 결과

**3.2 성능평가 및 분석**  
 철도신호용 데이터링크 프로토콜의 성능해석을 위해 Matlab로 시뮬레이션을 수행하였다. 이 시뮬레이션 모듈에는 데이터 시그널링 방식 및 AWGN (Additive White Gaussian Noise)를 파라미터로 하여 BER을 계산하는 모듈, BER과 프레임 크기로부터 프레임 에러율을 모듈, ARQ 방식들에 의거하여 전송률과 각종 채널 파라미터들로부터 링크의 사용효율을 구하는 모듈, 시뮬레이션 결과 디스플레이 및 분석

을 위한 모듈 등으로 구성하였다. 이러한 시뮬레이션 모델링을 바탕으로 기존에 철도신호용에 적용되고 있는 통신 프로토콜과 본 연구에서 제시한 프로토콜을 성능에 대한 비교분석을 수행하였다. 성능평가를 위한 시뮬레이션 조건은 다음과 같다.

- Physical Link Distance : 0.1 [Km]
- Effective noise temperature : 27 [°C]
- Media propagation speed(copper) :  $2 \times 10^8$  [m/s]
- $E_b/N_0$  : 0 ~ 25 [dB]
- Frame Size : 각 프로토콜별 최대 데이터 전송길이

시뮬레이션을 통해  $E_b/N_0$ 의 변화에 따른 Frame Error Rate, Link Utilization에 대한 성능해석 결과를 그림 5에 나타내었다. 이 결과에서 보듯이 새롭게 설계한 철도신호용 통신 프로토콜의 성능이 기존의 프로토콜에 비해 많은 성능의 개선이 되었음을 확인할 수 있었다.

본 연구에서는 이러한 성능분석과 더불어 제시된 표준 프로토콜에 대한 적합성 시험을 수행하였다. 시험에 있어서 경부선의 경산역을 대상역으로 하여 실제 LDTS와 EIS에 제시된 프로토콜을 구현하여 적합성 시험을 수행하였으며, 그 결과 제시된 프로토콜의 적합성을 확인하였다.

#### 4. 결론

향후 국내 철도신호설비들이 점차 전자화 되어감에 따라 이러한 신호제어장치간 인터페이스를 위한 표준 통신 프로토콜의 필요성이 점점 증대되고 있다. 본 연구에서는 이러한 기존의 철도신호용 프로토콜에 대한 분석을 하였다. 그리고 철도신호용의 새로운 프로토콜의 설계를 위한 데이터 링크 프로토콜의 성능평가 모델을 설명하고, 이를 바탕으로 새롭게 설계된 철도신호용 통신 프로토콜에 대한 구조를 제시하고 성능평가 모델에 의한 기존의 프로토콜과 비교분석을 수행하였다. 프로토콜 평가모델에 의한 기존 프로토콜과 제시한 프로토콜의 성능비교 결과 제시된 프로토콜이 기존에 비해 우수함을 확인할 수 있었다. 이러한 연구를 통해 제시한 철도신호용 통신 프로토콜이 철도청에 의해 표준규격으로 채택됨에 따라 신호제어설비들의 유지보수의 효율성 및 표준 프로토

콜의 사용에 따른 전체 신호제어시스템의 안전성 및 신뢰성의 향상을 기대할 수 있다.

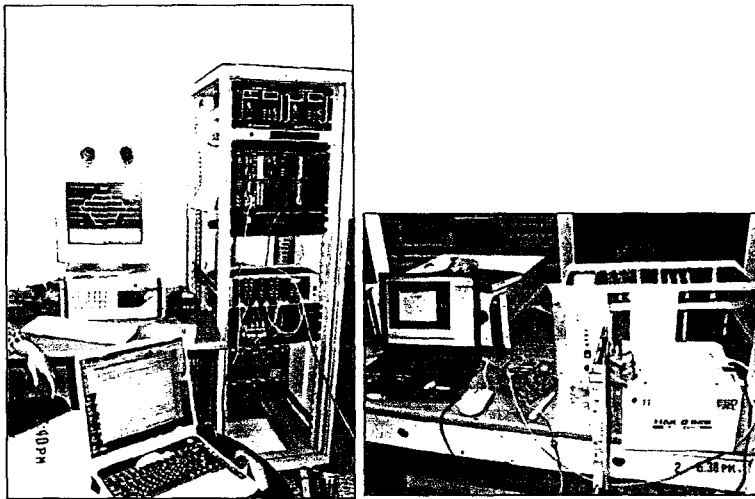


그림 4. 프로토콜 검증시험 현황

#### [참 고 문 헌]

- [1] 황종규, 이재호, '열차집중제어장치와 전자연동장치간 정보전송방식 구조 연구', 한국철도기술 11·12월호, 2002.
- [2] 황종규, 이재호, '철도신호용 통신 프로토콜을 위한 데이터링크 성능분석 툴 설계' 한국정보과학회 추계학술대회, 2002.
- [3] 철도용품 규격, '철도 6330-3328 : 열차집중제어장치와 전자연동장치간 정보전송방식(Protocol)', 철도청, 2002.
- [4] Bernard Sklar, 'Digital Communications', 2nd ed., Prentice Hall, 2001.
- [5] William Stallings, 'Data & Computer Communications, 6th ed.', Prentice Hall, 2000.
- [6] 이하철, 이병섭, '무선ATM 접속망의 에리제어구조 및 CBR 트래픽의 CLR 성능개선', 한국통신학회지 Vol.26 No.1A, pp.135-145, 2001.

본 프로토콜의 성능검증 시험에 도움을 주신 철도청, 유경제어(주), LG산전(주) 담당자 여러분께 감사드립니다.