

## 열처리용 복사튜브의 국부 과열 해소

김형수\*

기전자동화연구팀, 포항산업과학연구원\*

### Prevention of local overheating of a radiant tube heater

H. S. Kim\*

Mechanical & Electrical Engineering Team, RIST\*

#### Abstract

Radiant tube heaters are widely used for indirect heating in heat treatment processes such as continuous annealing line(CAL) or continuous galvanizing line(CGL). Main issues for radiant tube are temperature uniformity, lifetime, thermal efficiency. To achieve higher heat release, the radiant tubes are fired at a higher fuel rate and therefore local overheating occur. A numerical simulation based on a commercial code FLUENT has been performed to investigate local overheating of radiant tube heaters. To minimize local overheating, the effects of radiating fins, flue gas recirculation(FGR), two-stage combustion were investigated. More uniform temperature distribution was achieved in the longitudinal direction within the tube with radiating fins and this contributed to increase the life of radiant tubes. Furthermore, the radiant tube with radiating fins was proven to be more efficient than the one without fins. The effects of flue gas recirculation and two stage combustion on the efficiency of the radiant tube were also considered and the results were presented.

**Key words** : radiant tube heater, radiating fin, flue gas recirculation

---

## 1. 서론

복사튜브(radiant tube)는 CAL, CGL등 연속 열처리 설비에서 사용되는 강관의 간접 가열용 전 열 매체이다. 복사튜브 내에는 버너가 설치되어 있어, 튜브 내의 버너에서 연료를 연소시켜 연소열로 인해 튜브가 가열되고, 고온의 튜브가 복사 열에너지를 방사함으로써 저온의 강관을 가열시키게 된다. 열처리로 내의 분위기를 수소나 질소와 같은 환원성 분위기로 유지하고, 복사튜브의 복사열을 이용하여 강관을 가열함으로써 강관의 산화를 방지할 수 있다. 그러나 복사튜브 내에 설치된 버너에 의해 좁은 관 내부에서 일정량의 연료를 연소시킬 때, 화염이 형성되는 특정 위치에서의 국소적인 과열을 피할 수 없으며, 따라서 복사튜브의 온도 분포가 불균일해지고, 이로 인한 국부적인 응력집중이 발생한다. 이러한 열응력 환경 하에 장시간 노출되면 복사튜브는 균열이 발생하거나, 더욱 심한 경우 파공이 발생하여 더 이상 열처리로의 환원성 분위기를 유지할 수 없는 상태가 되기도 한다. 현장에서는 균열이나 파공과 같이 복사튜브의 수명을 단축시키는 결함 요인을 분석하고 이를 해소하기 위한 많은 노력을 기울여 왔다.

조업 현장의 복사튜브 품질향상 활동에 의해 파악된 국산과 외산(태형금속, 일본)의 수명 및 결함 원인 분석에 따르면, 국산이 외산에 비해 1 ~ 3년가량 수명이 짧은 것으로 나타났다. 또한 국산 복사튜브의 결함 원인 중 가장 큰 비중을 차지하는 것은 곡관부 사형주조 불량으로 인한 크랙 및 파공 발생과 1직관부 크랙 및 변형에 의한 것으로 나타났다. 국산과 외산을 비교하면 국

산의 1직관부 크랙 및 변형에 의한 결함 점유율이 외산에 비해 높은 것으로 나타났다. 이외에도 곡관 용접부에서 용접 결함으로 인한 크랙이 발생하는 것으로 나타나 복사튜브 제조 불량에 의한 결함 점유율이 높은 것으로 나타났다.

현재 POSCO에서 사용되고 있는 복사튜브는 약 3,600개이며, 주로 냉연 소둔로에서 무산화 열처리용으로 사용되나, 전기강관, 열연, 도금라인에서도 사용되고 있다. 설치된 수량 중에서 매년 약 15 ~ 20%가 교체되고 있다. 복사튜브의 교체는 열처리로의 대수리 기간을 이용하여 이루어지며, 복사튜브의 교체 수량이 많아질수록 대수리 기간이 길어져 그만큼 조업 손실 및 정비 부담이 큰 상황이다. 이에 따라 본 연구에서는 복사 튜브 내의 연소 및 열전달 해석을 수행함으로써, 복사튜브에 있어서 가장 큰 결함 원인인 국소 과열 현상을 이해하고 이를 방지하기 위한 여러 가지 방법을 제시하고자 한다.

## 2. 해석이론 및 해석방법

### 2.1 해석 모델

복사튜브 연소 및 열전달 해석을 위해 상업용 열유체 해석 프로그램 FLUENT를 사용하였다. 해석 영역은 Fig.1에 나타낸 것과 같이 복사튜브와, 이동하는 강판, 그리고 소둔로 내부의 공간을 포함한다. 일반적으로 연속소둔로에서는 상부 및 하부에 설치된 롤에 의해 강판이 이송되며, 상부 및 하부 롤 사이에는 다수의 복사튜브가 설치되어 있다. 연속소둔로 2번롤 이후부터는 복사튜브와 강판을 포함하는 영역이 반복되는 형상이며, 따라서 Fig.1과 같이 복사튜브의 중심면과 강판의 중심면을 대칭면으로 놓고 해석할 수 있다. 복사튜브에서 강판으로의 열전달에는 대류, 전도, 복사와 같이 모든 형식의 물리적 모델이 사용된다. 즉, 연소에 의해 발생된 고온의 연소 가스로부터 복사튜브로 대류 및 복사 열전달이 일어나고, 복사튜브에서는 전도에 의해 열이 전달되고, 최종적으로 이동하는 강판으로 복사에 의해 열을 전달한다. 연소 및 열전달 해석을 위한 물리적 모델로서, 연료 및 연소용 공기의 혼합 유동 및 연소 가스 유동 해석을 위해 표준형  $k - \epsilon$  모델을 사용하였다. 연료와 공기의 연소 반응은 식 (2-1)과 같은 에너지 방정식에 의해 계산된다.

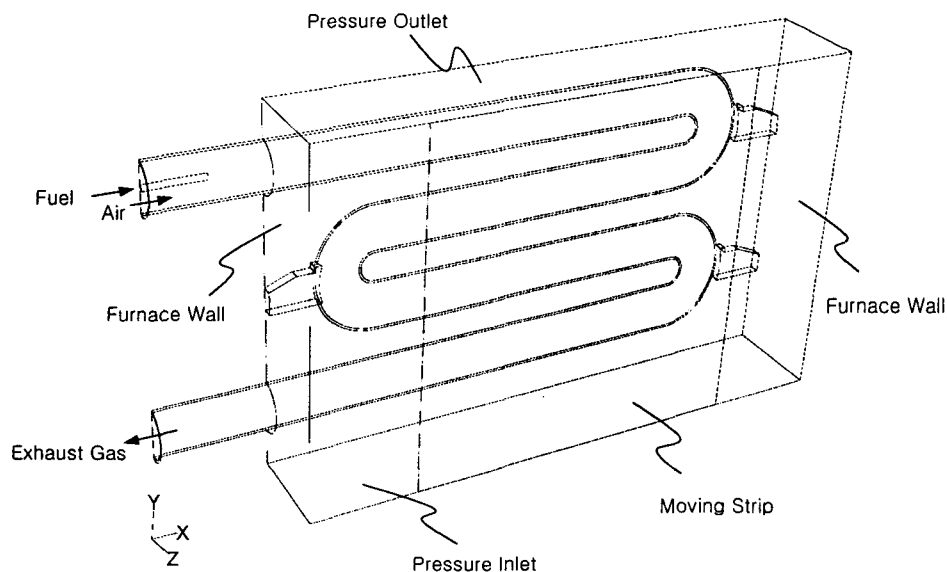


Fig.1 Configuration of computational domain

$$\frac{\partial}{\partial x_i} [u_i (\rho E + p)] = \frac{\partial}{\partial x_i} \left( k_{eff} \frac{\partial T}{\partial x_i} - \sum_j h_j J_j \right) + S_T \quad (2-1)$$

$$E = h - \frac{p}{\rho} + \frac{u_i^2}{2} \quad (2-2)$$

여기서  $E$ 는 총에너지를 나타내고,  $k_{eff}$ 는 분자열전도계수와 난류열전도계수를 포함하는 유효 열전도계수,  $h$ 는 엔탈피,  $J$ 는 화학종의 확산을 나타낸다. 따라서 식(2-1)의 우변은 각각 열전도와 화학종의 확산에 의한 에너지 전달을 나타낸다. 화학종의 혼합유동에서 화학종의 확산으로 인한 엔탈피의 전달은 무시할 수 없는 큰 영향력을 가진다.  $S_T$ 는 체적 내의 에너지 생성을 나타내며, 연소 반응에 의한 반응열과 복사 에너지 등이 이에 해당한다. 연소반응에 의한 에너지의 생성은 다음과 같다.

$$S_T = \sum_j \left[ \left( \frac{h_j^0}{M_j} + \int_{T_{ref,j}}^{T_{ref}} C_{p,j} dT \right) R_j \right] \quad (2-3)$$

여기서  $h_j^0$ 는 화학종  $j$ 의 생성엔탈피를 나타내고,  $R_j$ 는 화학종의 생성률을 나타낸다. 연소가스로부터 방사되고 흡수되는 복사 에너지는 식(2-4)와 같은 복사 열유속의 다이버전스로 나타낼 수 있으며, 식(2-4)를 식(2-1)의 에너지 방정식의 생성항에 포함시킴으로써 복사 열전달의 영향을 계산할 수 있다.

$$S_T = \nabla \cdot \bar{q}_r \quad (2-4)$$

$$\bar{q}_r = \int_{4\pi} \bar{I}(\vec{r}, \vec{s}) \vec{s} d\Omega \quad (2-5)$$

여기서, 복사 열유속 벡터  $\bar{q}_r$ 은 복사전달방정식을 풀어 구할 수 있다.

### 3. 해석 결과 및 고찰

#### 3.1 전열 핀 부착 효과

복사튜브 연소 및 전열 해석은 연속 소둔로에서 사용되고 있는 기존 복사튜브와 전열 핀이 부착된 복사튜브를 비교하여 수행하였다. 해석 영역은 앞 절의 Fig.1에서 보인 바와 같이 복사튜브 내부의 연소 공간, 복사튜브, 복사튜브 외부의 로내 공간, 그리고 이동하는 강관이 모두 포함된 공간이다. 해석 공간은 Fig.1에 나타난 소둔로의 크기가 2,365mm x 1372.5mm x 400mm 이고, 복사관은 내경 174mm, 외경 190mm, 총길이 2,545mm 이다. 전열 핀은 strip과 마주 보는 면에서 복사관 외경의 20%의 길이를 갖는 사각형 핀을 대상으로 계산을 수행하였다.

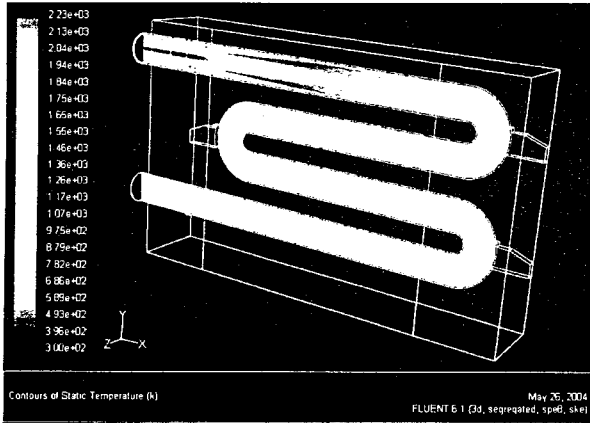


Fig.2 Gas temperature distribution

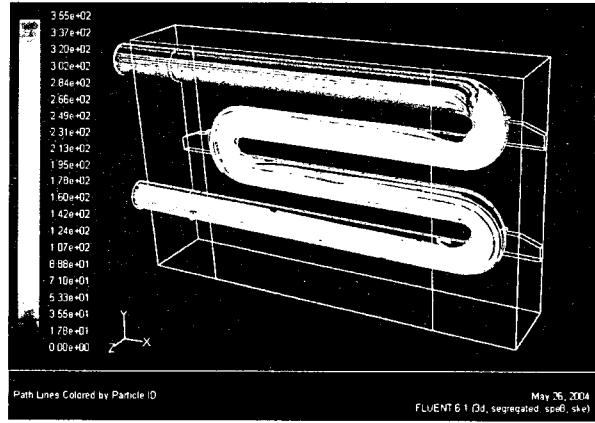


Fig.3 Streak lines of gas flow

연료는 COG이며, 버너의 연소 조건은 145,000kcal/hr이고, 이론 공연비 조건에서 해석을 수행하였다. Fig.2와 Fig.3은 기존 복사튜브의 해석 결과를 나타낸다. Fig.2는 연소 가스의 온도분포를 나타내며 1 직관부 중간 위치에서 연소 최고 온도에 도달하는 것을 볼 수 있다. 이후 화염은 1 곡관부까지 확장하며, 1곡관부 이후부터는 연소가 종료되어 연소 가스의 온도가 거의 균일해진다. 연소 가스 유동 패턴이 Fig.3에 나타나 있으며, 1 직관부에서는 거의 균일한 유동 패턴을 보이던 것이 1곡관부에 들어오면서 유선이 곡관 중심부에서 곡관 내주면으로 선회하는 유동 패턴을 나타내는 것을 볼 수 있다. 이에 따라 곡관 중심부의 고온 가스가 곡관 내주면과 직접 접촉하게 되어 1곡관부에서 국소적으로 고온 영역이 나타나게 된다. 또한 1 곡관부와 2직관부가 연결되는 용접부 지점 상부에 강한 회전 유동이 나타나는 것을 볼 수 있으며, 이 선회영역에 유입되는 연소 가스는 다른 지역 보다 상대적으로 고온인 것으로 나타나, 용접에 의한 결함이 있을 경우 조기에 영향을 받을 것으로 판단되므로 1곡관부와 2직관부의 용접에 매우 주의를 기울여야 할 것으로 생각된다. Fig.4에 복사튜브 외부 표면 온도 분포를 나타내었으며, 화염 온도 분포로부터 예상할 수 있듯이 1직관부 중간 위치에서 최고 온도에 도달하고 이후 길이 방향에 따라 감소한 후 1곡관부에 들어오면서 다시 증가한 후 감소한다.

전열 핀이 부착된 복사튜브에 대한 외부 표면 온도 분포를 Fig.5에 나타내었다. 연소 조건이 핀이 부착되지 않은 경우와 동일하므로, 복사튜브 내부의 화염 온도 분포와 연소가스 유동 패턴은 나타나지 않았다. 핀을 부착한 경우와 부착하지 않은 경우에 있어서 전반적인 온도 분포에 있어서는 큰 차이가 없는 것으로 보인다.

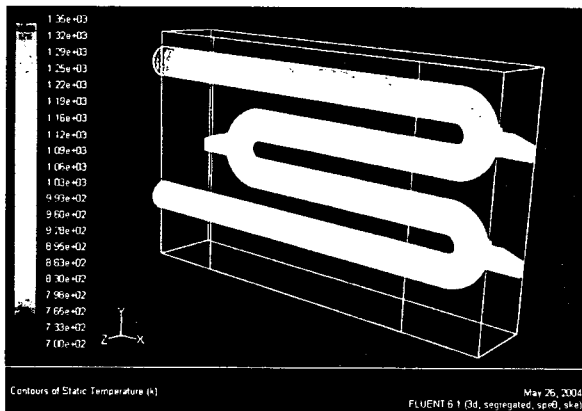


Fig.4 Tube temperature w/o fins

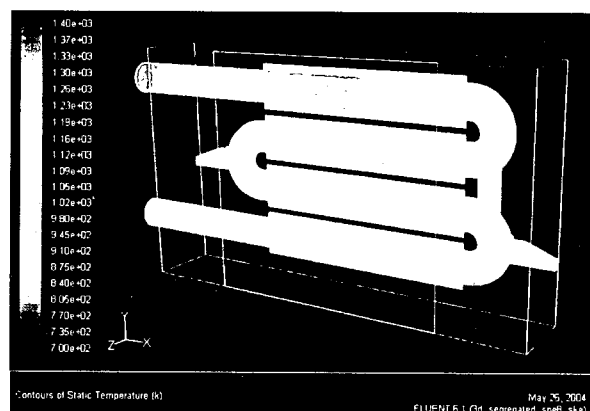


Fig.5 Tube temperature w fins

Table 1 Comparison of surface temperature of tubes(단위 : (C)

	inside average	inside maximum	outside average	outside maximum
Finned Tube	905	1,047	901	1,033
Unfined Tube	910	1,064	907	1,051

그러나 Table 1에 나타나 있듯이 복사튜브 내부 표면의 최대 온도는 핀을 부착한 경우가 1,047C 를 나타낸 것에 반해 핀을 부착하지 않은 경우 1,064C 를 나타내, 동일 연소 조건에서 핀 부착에 따라 복사튜브 내부 표면 온도는 최대 17C가 감소하는 것으로 나타났다.

### 3.2 배가스 재순환 효과

일반적으로 연소 배가스 재순환은 연소 배가스 중 일부를 연소용 공기와 혼합시켜 연소실로 환류 시키는 방식의 연소 시스템이다. 배가스와 연소공기가 혼합되면 전체 산소 농도가 낮아지고 최대 화염온도는 낮아지게 된다. 이에 따라 결과적으로 Thermal NOx 생성이 감소하게 되어 NOx를 감소시키기 위한 수단으로 많이 사용되고 있다. 최대 화염 온도와 NOx 배출감소량은 주로 연료 내 질소함량과 FGR 순환율에 의해 결정된다. 현재 FGR은 다양한 연소 시스템에 적용되고 있으나 배가스 재순환에 의해 화염 온도가 너무 많이 떨어지면 화염 안정성이 좋지 못할 수 있다. 또한 FGR율이 높으면 연료의 불완전연소에 의해 다량의 CO가 생성될 수 있다. CO 배출량이 증가하면 환경오염의 원인이 될 뿐 아니라 연료의 불완전연소에 의해 로효율도 떨어지게 된다. 본 연구에서는 전열 핀에 의한 복사튜브 표면 온도 감소 효과와 더불어 FGR에 의한 국소 과열 방지 효과도 종합적으로 검토해 보고자 한다.

FGR율에 따른 복사튜브 표면 온도의 변화를 Fig.6 에 나타내었다. FGR율이 증가할수록 복사튜브 표면 온도가 감소하는 것을 볼 수 있으며, 연소 최고 온도가 나타나는 위치도 하류로 이동하는 것을 볼 수 있다. FGR이 없는 경우 노즐로부터 약 1.5m 떨어진 위치에서 복사튜브 표면온도는 국소 최고점에 도달한 후 급격히 감소하는 데 비해, FGR율이 증가할수록 복사튜브 표면온도는 보다 균일해지는 것을 볼 수 있다. FGR율에 따른 복사튜브 효율을 Fig.7에 나타내었다. FGR 비율이 15%를 초과하면서부터 FGR 비율이 증가함에 따라 급격히 복사 튜브 효율이 감소하는 것을 볼 수 있다.

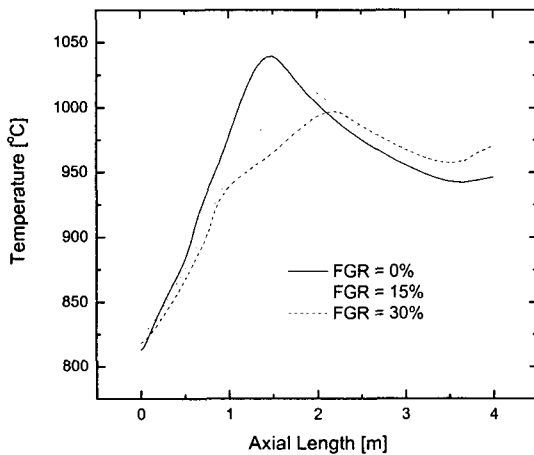


Fig. 6 Variation of temperature distribution with FGR rate

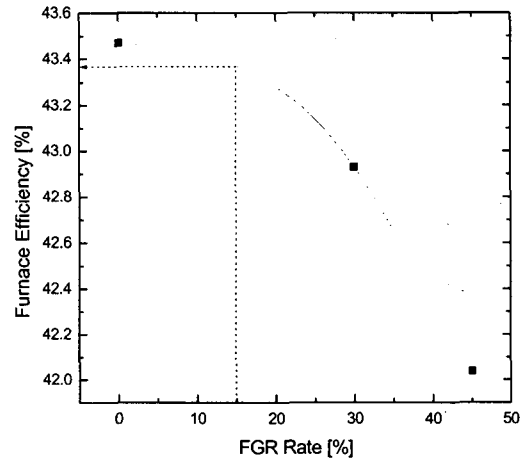


Fig.7 Variation of maximum temperature with FGR rate.

그러나 FGR 비율이 15% 미만일 경우 복사튜브 효율은 FGR 이 없을 경우에 비해 약 0.1% 정도 하락하는 것으로 나타나, 복사튜브 내면 국소 과열 해소 측면에서 볼 때 FGR 비율 15%까지는 복사튜브 효율 감소 효과에 비해 복사튜브 국소 과열 해소 효과가 더 클 것으로 판단된다. 이를 핀을 부착하지 않은 기존 복사튜브와 비교해보면, 핀을 부착하지 않을 경우 복사튜브 효율은 43.28%로 나타났고 핀을 부착할 경우 복사튜브 효율은 43.48% 인 것으로 나타났다. 따라서 핀을 부착하지 않은 기존 복사튜브에 비해 핀을 부착하고 FGR 비율을 15% 수준에서 허용한다면 기존 소둔로 대비 열효율이 0.1% 향상되고 복사튜브 내면의 국소 과열 온도는 1,064(C에서 1,030(C로 34(C가 감소하는 효과가 있을 것으로 예상된다. 사실 본 연구에서 계산에 사용된 연소 조건은 이론상 가능한 최고 가혹한 연소 조건이므로 실제 조업 조건에서 생각하면 복사튜브 내면의 온도는 1,000(C 이하로 관리가 가능할 것으로 판단된다. 기존 연구 결과에 의하면 복사튜브에 사용되는 내열강의 경우 표면 온도가 1,000(C를 넘게 되면 내부 표면에서 연소 가스에 의한 산화 부식이 급격히 빠른 속도로 진행되어 복사튜브 내면에 균열이 발생하기 쉬운 조건이 되는 것으로 알려져 있다. 따라서 가능한 한 복사튜브 내면 온도를 1,000(C 이하로 관리하는 것은 복사튜브 수명 향상에 있어서 가장 중요한 인자이며, 이런 관점에서 전열 핀 부착에 의한 열효율 증가와 표면 온도 감소 효과는 복사튜브 수명 향상에 있어 필수적인 요소로 판단된다.

### 3.3 다단 연소 효과

일반적으로 1단 연소 시스템에서는 연료와 공기가 급속히 반응하여 화염온도가 급격히 증가하므로 복사튜브의 국소 과열의 위험성이 크다. 이를 피하기 위해 2단 혹은 다단 연소 시스템이 적용되어 많이 사용되고 있다. 본 연구에서는 2단 연소 시스템에서 1차 공기 및 2차 공기의 유량에 따라 화염 온도의 변화를 고찰하고, 이에 따른 복사튜브 표면 온도 변화와 강판으로의 전열 특성을 평가하고자 한다. Fig.8은 1차 공기와 2차 공기의 유량비에 따른 복사튜브 내부 표면의 최고 온도 변화를 나타낸 것이다. 1차 공기의 유량이 증가할수록 복사튜브 내부 표면의 최고 온도가 감소하는 것을 볼 수 있다. 이는 1차 공기의 유량이 증가할수록 연소용 관에서 연소율이 증가하고, 이에 따라 연소관의 온도가 상승하여 상대적으로 복사튜브의 온도를 낮추는 역할을 하는 것으로 판단된다. 이에 비해 1차 연소 공기의 유량이 감소할수록 연소관 내의 연소량이 감소하고, 이에 따라 마치 1단 연소와 마찬가지로 연소 패턴이 나타나는 것으로 판단된다. 그림에서 볼 수 있듯이 연소용 공기 유량비에 따라 복사튜브 표면 온도의 변화는 거의 선형적이다. 그러나 Fig.9 에 나타낸 바와 같이, 복사튜브 효율은 연소용 공기 유량비의 증가에 따라 지수함수 적으로 감소하는 것으로 나타났다.

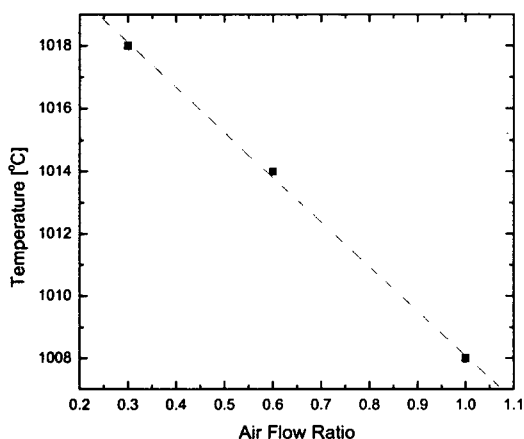


Fig.8 Variation of maximum temperature with air flow ratio

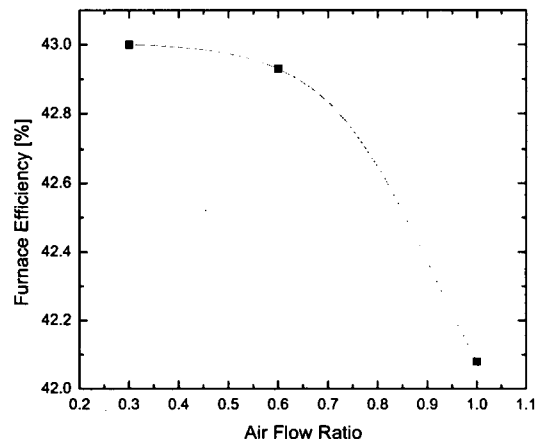


Fig.9 Variation of thermal efficiency with air flow ratio

즉, 1차 공기 유량이 증가함에 따라서 복사튜브 내면의 온도가 감소하는 기울기보다 급격하게 복사튜브의 효율이 저하된다. 복사튜브의 효율은 투입 연료의 저위 발열량과 강판이 수수한 총 열량의 비로 정의되며, 연소 공기 유량비 0.6이상에서 급격히 저하한다. 따라서 복사튜브 표면의 국소 과열 방지라는 측면과 로의 효율 저하라는 측면의 양립하는 면을 합리적으로 조정하여 최적의 조업 조건을 찾아내는 것이 필요하다. 그림에서 보면 공기 유량비가 0.6까지 증가하여도 복사튜브의 효율 감소는 크지 않으나, 반면에 복사튜브 표면의 온도 감소 효과는 상대적으로 크기 때문에 연소 공기 유량비를 대략 0.6 근방에서 조절하여 조업 하는 것이 최적의 조업 조건이라고 판단된다.

#### 4. 결론

복사튜브의 수명과 전열 성능을 개선하고자 기존 복사튜브에 핀을 부착시킨 복사튜브에 대한 연구를 수행하였으며, 핀이 부착된 복사튜브에 대한 열유동 해석을 수행한 결과 다음과 같은 결론을 얻었다.

- 1) 핀을 부착한 경우 복사튜브 내부 표면 온도는 핀을 부착하지 않은 경우에 비해 최대 온도 값이 17(C 감소하며, 열효율은 0.2% 증가한다.
- 2) 배가스재순환(FGR) 비율이 증가할수록 복사튜브 표면 온도는 감소하고, 복사튜브의 열효율도 감소한다. 핀을 부착하는 경우 재순환 비율을 15%로 유지하면 로의 열효율 감소는 핀 부착에 따른 열효율 증가에 의해 상쇄되며, 전체적으로 복사튜브 표면 최고 온도를 최대 34(C 감소시키고, 전체적인 복사튜브의 효율도 0.1% 상승하는 효과가 있다.
- 3) 2단 연소시 연소용 1차 공기의 공급 비율이 증가함에 따라 복사튜브 표면 온도는 10(C, 복사튜브 효율은 1% 까지 감소하며 복사튜브 표면 온도 감소와 복사튜브 효율 감소를 고려한 최적의 운전 조건은 1차 공기와 2차 공기의 유량비를 0.6으로 유지하는 것이다.

#### 참고문헌

1. C.K. Krishnaprakas, K. Narayana, Int. J. Heat & Mass Transfer, vol. 46, pp.761-769 (2003)
2. B.V.Karlekar and B.T.Chao, Int.J. Heat & Mass Transfer, vol. 6, pp. 33-48(1963)
3. P.Razelos, R.N.Krikkis, Heat Transfer Eng. vol. 22, pp.3-17(2001)
4. E.R.C.Eckert, T.F.Irvine Jr. and E.M.Sparrow, J. American Rocket Soc., vol. 30, no. 7, pp.644-646(1960)
5. Fluent Manuals, Ver.6.1, Fluent, Inc(2004)
6. K.B.Yoon, D.G.Jeong, Eng. Failure Analysis, vol. 6, pp.101-112(1998)