

전단보강비에 따른 FRP 쉬트의 전단보강성능

Shear Strengthening Effect of RC Beams with FRP Sheets with respect to Shear Reinforcement Ratio

최기선*
Choi, Ki Sun

유영찬**
You, Young Chan

김경환***
Kim, Keung Hwan

ABSTRACT

In the shear strengthening with FRP sheets, beams are wrapped around the webs and tension face of critical shear span by fiber sheets. The shear strength of RC beam strengthened with FRP sheets must be calculated based on the effective strain that can be developed in the FRP sheets at ultimate stage because the final failure modes of beams are governed by premature debonding of FRP sheet due to the limitation of bonded length by beam depth.

An experimental study is carried out to evaluate the shear strengthening effect of AFRP or GFRP sheets with respect to shear reinforcement ratio of rebar. From the test results, it was found that the additional shear strength provided by GFRP or AFRP can be estimated by $\rho_w \cdot f_w$ based on the maximum effective strain of FRP sheet 4,000 μ , proposed by ACI 440 committee.

1. 서론

최근에 FRP를 이용한 보강공법은 휨 보강뿐만 아니라 전단력이 부족한 부재의 보강에도 광범위하게 사용되어지고 있다. 통상적으로 보의 측면에 부재 길이방향의 직각방향으로 섬유쉬트를 부착하는 전단보강의 경우 보의 춤으로 제한되는 부착길이 부족으로 인하여 보강재의 조기탈락이 발생된다. 따라서 FRP에 의한 전단보강시에는 부착파괴를 고려한 설계지침이 필요하며, 부착파괴시의 변형률을 기준으로 하여 전단보강설계가 이루어져야 한다.

따라서 본 연구에서는 보강될 RC 부재의 전단철근비에 따른 유리·아라미드섬유쉬트의 보강효과를 분석하기 위하여 실험을 실시하였으며, 유리·아라미드섬유쉬트의 전단보강 설계지침 작성을 위한 기초자료를 구축하고자 하였다.

2. 연구내용 및 방법

본 연구에서는 RC 보부재의 유리·아라미드섬유쉬트에 의한 전단보강성능을 평가하기 위하여 모재의 전단철근비를 변수로 한 실험적 연구를 수행하였다. ACI 440위원회에서는 FRP 쉬트에 의한 전단보강 설계 시, FRP의 최대변형률을 콘크리트 골재의 맞물림 작용이 상실되는 4,000 μ 를 한계치로 제

* 정회원, 한국건설기술연구원, 연구원

** 정회원, 한국건설기술연구원, 수석연구원

*** 정회원, 한국건설기술연구원, 선임연구부장

한할 것을 제안하고 있다²⁾. 이에 따라 본 연구의 실험체 계획시에도 ACI 440의 권고사항에 근간하여 FRP의 전단보강비 및 전단보강량을 산정하였다. 보강재의 유효변형률($\epsilon_{fe} \leq 0.004$)을 근간으로 하여 계산할 경우 유리섬유쉬트 1매는 콘크리트 전단강도의 약 1.5배의 전단보강성능을 갖으며, 아라미드섬유쉬트 1매는 콘크리트 전단강도의 약 1.3배와 같은 전단성능을 나타낸다. 전단보강비는 전단철근을 포함하여 규준에서 제시하고 있는 최대 전단보강량 이내에서 보강이 이루어지도록 하였다. 식(2)의 전단보강비(ρ_w)는 콘크리트에 대한 보강재의 단면적비를 나타내며, 이때 기존의 전단철근과 보강재의 강도 차이에 따른 전단철근비와 구분하기 위하여 강도특성을 고려한 식(3)의 전단보강량비($\rho_w \cdot f_w$)로 보강성능을 평가하였다.

$$V_f = \frac{A_{fv} \cdot f_{fe} \cdot (\sin\alpha + \cos\alpha) \cdot d_f}{s_f} = 2 \cdot t_f \cdot d_j \cdot f_{fe} \quad (1)$$

$$\rho_w = \rho_s + \rho_f = \frac{A_v}{b_u \cdot s} + \frac{2 \cdot t_f}{b_w} \quad (2)$$

$$\rho_w \cdot f_w = \rho_s \cdot f_y + \rho_f \cdot f_{fe} \quad (3)$$

3. 실험

실험에 사용된 재료는 설계압축강도 240kgf/cm²의 콘크리트와 항복강도 4,000kgf/cm²의 철근 및 설계기준인장강도가 각각 21,000kgf/cm² 및 5,600kgf/cm²인 아라미드섬유쉬트와 유리섬유쉬트를 사용하였다.

실험체의 단면치수는 200×300mm로, 인장축과 압축축 피복두께를 30mm로 하였으며, 전단스팬비(a/d)를 2.0으로 설정하여 지점간 거리 1,600mm, 전체 실험체 길이를 2,000mm로 계획하였다. 매립된 철근은 전단파괴를 유도하기 위해서 2-D16의 압축철근과 3-D25의 인장철근을 주철근으로 사용하였으며, 6mm 전단보강근을 설정된 전단철근비에 따라서 배근하였다. RC 실험체 제작 후에는 유리·아라미드섬유쉬트를 보 측면에 U형태로 1매 보강하였다.

섬유쉬트의 부착길이는 보 전체 흠에 대하여 부착하는 것을 원칙으로 하였으며, 부착 폭은 부재 길이 방향으로 전단스팬 길이 전체에 대하여 보강하였다. 그림 1은 제작된 전단보강 실험체의 상세를 나타내고 있다. 실험체는 총 7개로 기준실험체는 전단철근비에 따라서 0.0%, 0.2%, 0.4%로 전단철근을 배근하였으며, 전단보강 성능검증을 위한 실험체는 전단철근비를 각각 0.2%와 0.4%로 배근한 기준 실험체에 대하여 AFRP 또는 GFRP를 각각 1매를 보강하고, 전단철근의 보강에 따른 전단성능을 비교하였다.

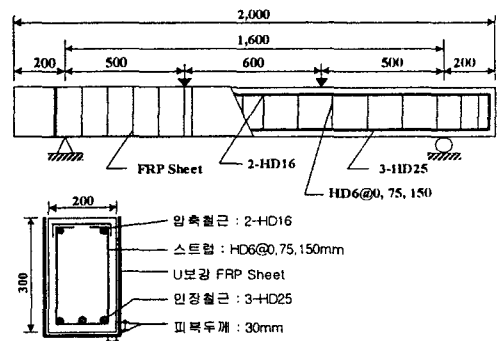


그림 1 전단보강 실험체 상세

4. 실험 결과 분석

4.1 파괴양상

유리·아라미드섬유쉬트로 전단 보강된 부재의 파괴양상은 지점부위의 콘크리트에서 발생하는 사인장균열이 가력점까지 확장된 이후에 유리·아라미드섬유쉬트와 전단철근이 전단력을 부담하면서 변형

이 급격히 증가하게 되며, 최종적으로 한계변형률에 도달하게 되면 유리·아라미드섬유슈트의 박리가 시작된다. 이때 유리·아라미드섬유슈트의 박리는 가력점 인근에서부터 발생하며, 하중이 증가할수록 사인장 균열의 진전에 따라 지점부위로 확장된다. 한편, 전단스팬 구간내에 부착되어 있는 유리·아라미드섬유슈트는 지점과 가력점을 가로지르며 발생된 사인장 균열에 의하여 상·하 대칭으로 저항하지만, 사인장균열의 하부에 위치한 보강재는 밀면에 연속적으로 부착되어 있기 때문에 상대적으로 부착길이가 짧은 상부측에서 박리가 발생하게 된다. 이와 같이 섬유슈트의 박리가 지점부위로 확장되면서 사인장 균열의 최초지점 즉, 보 하단까지 도달하게 되면 부착력의 상실에 의한 전단보강효과가 감소함으로써 최종적으로 전단파괴되어지는 것으로 관측되었다.

표 1 예상파괴하중 및 실험결과

실험체명	전단철근비	P_{vn}	P_{vu}	δ	ϵ_{iv}	$\rho_w \cdot f_w$
SC-0R	$\rho_s=0.0\%$	8.21	27.23	5.90	-	0.00
SC-2R	$\rho_s=0.2\%$	15.76	34.75	6.20	-	7.55
SC-4R	$\rho_s=0.4\%$	23.30	41.59	7.72	-	15.09
SA1-2R	$\rho_s=0.2\%$	25.95	42.81	7.55	3,862	16.04
SA1-4R	$\rho_s=0.4\%$	33.49	52.89	10.22	3,405	23.59
SG1-2R	$\rho_s=0.2\%$	27.85	46.24	7.31	4,059	17.63
SG1-4R	$\rho_s=0.4\%$	35.40	52.48	9.07	3,949	25.17

4.2 하중-변위

유리·아라미드섬유슈트로 보강된 실험체의 하중-변위 곡선을 기준실험체와 비교하여 나타내면 그림 2 및 그림 3과 같다. 그림에서 보는 바와 같이 전단철근비가 증가함에 따라 각 기준 실험체의 내력이 비례적으로 증가하는 것을 볼 수 있다. 또한, 유리·아라미드섬유슈트로 보강된 실험체는 동일한 전단철근을 갖는 실험체에 비하여 일정한 내력증가를 나타내고 있으며, 전단철근의 증가에 따른 효과도 비례적으로 나타나고 있다. 즉, 보강된 실험체들의 최대내력은 전단철근에 의한 내력증가와 섬유슈트에 의한 내력증가분이 중첩되어 나타나는 것을 알 수 있다. 따라서 유리·아라미드섬유슈트로 보강된 부재의 전단내력 산정시 콘크리트에 의한 전단부담분과 전단철근에 의한 부담분 및 섬유슈트에 의한 전단력 부담분을 각각 계산하고, 이를 산술적으로 합산하는 방법은 실용적 측면뿐만 아니라 공학적인 측면에서도 타당성이 있는 방법이라 판단된다.

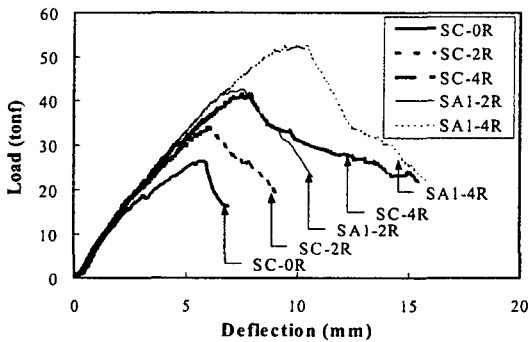


그림 2 아라미드섬유슈트 전단보강 효과

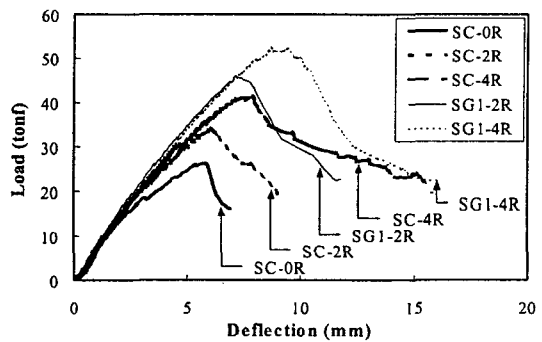


그림 3 유리섬유슈트 전단보강 효과

4.3 유효변형률

유리·아라미드섬유슈트로 보강된 실험체들의 최종파괴시까지 하중-변형률 관계를 나타내면 그림 4와 같다. 그림에서 유리·아라미드섬유슈트의 전단분담력은 콘크리트 사인장균열이 가력점까지 확장되어 콘크리트의 전단성능이 저하되는 시점부터 작용하며, 이후 급격한 변형률 증가가 관측되는 것으로 나타났다. 섬유슈트가 최종적으로 부착파괴 될 때의 최대변형률은 전단철근비와 섬유종류에 관계없이 대

약 4,000 μ 로 일정한 것으로 나타났다. 즉 유리·아라미드섬유쉬트 1매를 부착하였을 경우에는 ACI 440에서 규정하고 있는 U-Type 형태의 전단보강재에서 발생할 수 있는 최대 변형률인 4,000 μ 까지 보강성능을 발휘하는 것으로 볼 수 있다. 그러나, 하중의 증가에 따른 섬유쉬트의 변형률 증가율은, 유리섬유쉬트의 경우는 하중의 초기단계에서부터 전단력을 분담하지만, 아라미드섬유쉬트의 경우는 최대하중에 도달한 이후부터 전단력을 분담하는 것으로 나타나 응력분담 메커니즘이 다소 다른 것으로 파악되었다.

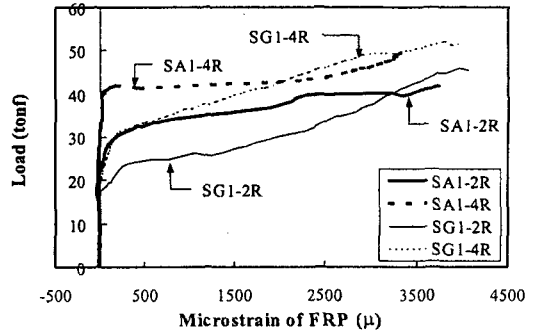


그림 4 유리·아라미드섬유쉬트 하중-변형률

4.4 전단보강효과 산정

각 실험체의 최대하중을 식(3)에 따라 계산된 전단보강량($\rho_w \cdot f_w$)의 함수로 나타내면 그림 5와 같다. 그림에서 보는 바와 같이 모든 실험체의 최대강도는 전단철근과 FRP 보강재의 강도특성을 고려하여 표현된 전단보강량($\rho_w \cdot f_w$)에 비례하여 선형적으로 증가하는 것을 알 수 있다. 따라서 유리섬유 및 아라미드섬유쉬트에 의해 보강된 부재의 전단강도는 각 보강재(전단철근, 유리섬유쉬트, 아라미드섬유쉬트)의 양 및 강도의 함수로서 표현되는 전단보강량($\rho_w \cdot f_w$)에 의해 예측이 가능할 것으로 판단된다.

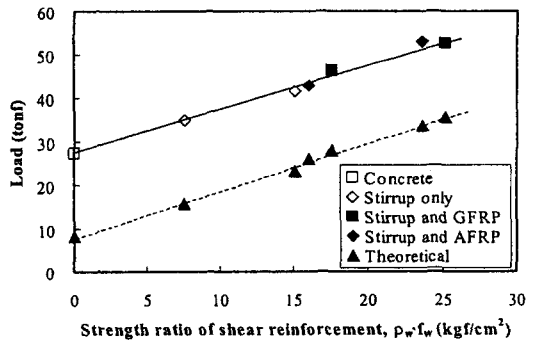


그림 5 전단보강량에 따른 최대하중 분포

5. 결론

- 1) 유리·아라미드섬유쉬트로 보강된 실험체는 전단철근의 양($\rho_s=0.0\%$, 0.2% , 0.4%)에 관계없이 콘크리트 사인장균열 발생 후에도 일정하게 전단내력이 증가되며, 최종적으로는 유리·아라미드섬유쉬트의 박리에 의해 최종파괴되는 양상을 나타내고 있다.
- 2) 유리·아라미드섬유쉬트로 보강된 부재의 전단내력은 콘크리트와 전단철근 및 FRP 보강재에 의한 전단강도를 산술적으로 합산하여 평가할 수 있을 것으로 판단된다.
- 3) 유리·아라미드섬유쉬트 1매의 전단보강 효과는 최대변형률(ϵ_{fe})을 4,000 μ 에 근간하여 계산된 전단보강량($\rho_w \cdot f_w$)에 의해 산정할 수 있을 것으로 판단된다.

참고문헌

1. 강기연, 최기선, 한상환, 유영찬, "난연성 FREP에 의한 철근콘크리트 보의 전단보강 성능평가", 추계학술발표회논문집, 대한건축학회, 제23권 2호, 2003, pp.67~70.
2. ACI Committee 440-02, 'Guide for the Design and Construction of Externally Bonded FRP Systems for Strengthenings Concrete Structures' 2000, pp.79.
3. 高木宣章, 加藤博文, "炭素纖維ツートによる鐵筋コンクリートはりのせん断に関する實驗的研究", 콘크리트工学年次論文集, Vol. 18, No.1, 1996. pp.101~106.