

# 평면 플레이트 형상을 가진 탈선계수 측정용 윤축의 구조해석

함영삼\*(한국철도기술연구원 차량기계연구본부), 오택열(경희대학교 기계공학과)

## Finite Element Analysis of Wheel-set for Derailment Coefficient Measurement that have Plane Plate Shape

Y. S. Ham(KRRI), T. Y. Oh(Kyung-Hee Univ.)

### ABSTRACT

Since a derailment of rolling stocks results in huge losses in properties and lives, the measurement of a derailment coefficient is a very important test item to estimate the running safety of rolling stocks. For a measurement of the derailment measurement of forces between the wheel and rail a measuring wheel-set should be made first. The process to make a measuring wheel-set has some stages for correct measurement. They are as follows; a finite element analysis of a wheel to find a position of holes at which vertical force shall be measured, a finite element analysis for the position of strain gauges.

**Key Words** : Wheel/Rail Interaction Force(차륜/레일 작용력), Derailment Coefficient (탈선계수), Running Safety (주행안전성)

### 1. 서론

철도차량의 주행안전성을 평가하는 중요한 요소 중의 하나로서 탈선계수를 가장 먼저 거론하게 된다. 탈선계수란 차륜과 레일의 접촉점에서 발생하는 수직하중과 수평하중의 비율을 의미하는 것으로서 수평하중이 증가할수록 탈선의 위험성이 높아진다고 할 수 있는 것이다. 본 연구에서는 탈선계수 측정용 윤축으로 지금까지 사용하던 곡면형 차륜형상이 아니라 시험용으로 별도 제작한 평면 플레이트 형상을 가진 탈선계수 측정용 윤축의 FEM 해석 결과에 대하여 기술하고자 한다.

측정용 윤축은 차량의 최전부에 조립되어, 주행시 윤종과 횡압을 동시에 측정하는 것으로서 측정용 윤축의 제작은 주행안전성 측정시스템 구축의 첫 번째이자 가장 중요한 단계라 할 수 있다. 횡압은 차륜면에서 바로 측정이 가능하지만, 윤종은 차륜의 절단면에서 측정하는 것이 더 정확하다. 따라서 차륜면에 구멍을 가공하여 그 단면에서 윤종을 측정하는 것이 일반적으로 널리 사용되고 있는 측정방법이다. 윤종의 측정위치는 횡압의 간섭이 최소이면서 수직압이 크게 발생하여야 하므로

가공되는 구멍의 위치가 이 위치를 포함하도록 하여야 한다. 이를 위해 윤축의 유한요소해석을 실시하여 그 위치를 결정하였다. 특히 차륜의 형상을 국내에서는 최초로 플레이트가 직선형인 윤축을 별도로 제작하여 측정용 윤축으로 사용하였다.

### 2. 차륜의 형상

일반적으로 사용되는 측정차륜으로는 스포크차륜과 일체차륜이 있다. Fig. 1은 차륜 각부의 명칭을 나타낸 것으로 좌측은 스포크 차륜, 우측은 일체 차륜을 보여주고 있다. 스포크 차륜에서 수직력과 수평력(횡력)을 측정하기 위한 스트레인 게이지 부착 위치는 Fig. 2와 같다. 수직력을 측정하기 위해서는 스포크 중심에 스트레인 게이지를 부착하여 수직력에 의한 굽힘 변형율을 측정하고, 수평력을 측정하기 위해서는 스포크 길이 중심에 스트레인 게이지를 부착하여 수평력에 의한 전단 변형율을 측정하도록 한다.<sup>1</sup> 스포크차륜이 차량에 사용되었을 경우에는 수직하중과 수평하중 사이의 상호간섭이 작기 때문에 측정차륜으로 많이 사용되었

으나, 현재에는 국내에 운용되지 않기 때문에 사용할 수 없다.

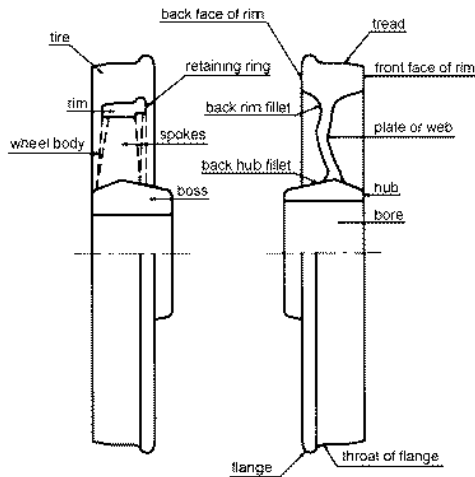


Fig. 1 Name of each part of wheel

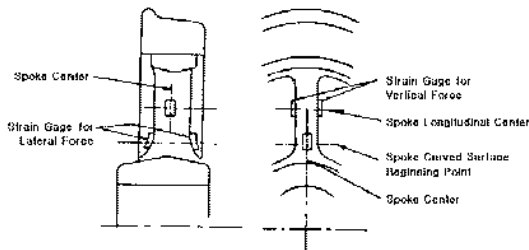


Fig. 2 The positions of strain gauge

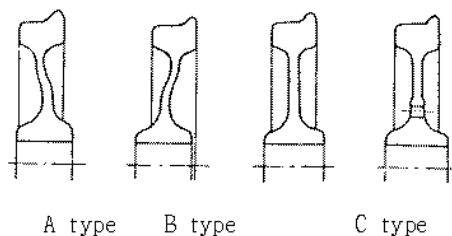


Fig. 3 Kinds of solid wheel

일체차륜의 경우에는 Fig. 3과 같이 A, B, C형의 단면형상을 갖는 차륜이 있으며 플레이트 부위가 곡면인 A, B형 차륜에서는 윤종과 횡압의 상호 간섭이 있기 때문에 측정결과에 대한 보정이 필요하다.2 따라서 플레이트 형상이 수직인 C형 차륜을 측정차륜으로 사용하는 것이 바람직하다.3

지금까지 국내에서는 주로 B형 차륜을 이용하

여 탈선계수 측정용 윤축을 제작하였으므로 국내 최초의 C형 차륜을 사용한 윤축에 대해서는 구조 강도 측면에서의 안전성과 최적의 게이지 부착위치 등을 검증할 필요성이 제기된 것이다.45

### 3. 구조해석

#### 3.1 해석모델

윤축의 형상이 대칭형이라서 하프(half) 모델링을 하여 해석하였다. 79,629개의 절점과 71,952개의 8절점 Brick 요소를 사용하였고, 해석 Software는 NISA II version 8.0을 이용하였다.

윤축의 유한요소모델과 해석에 이용된 물성치를 각각 Fig. 4와 Table 1에 나타내었다.

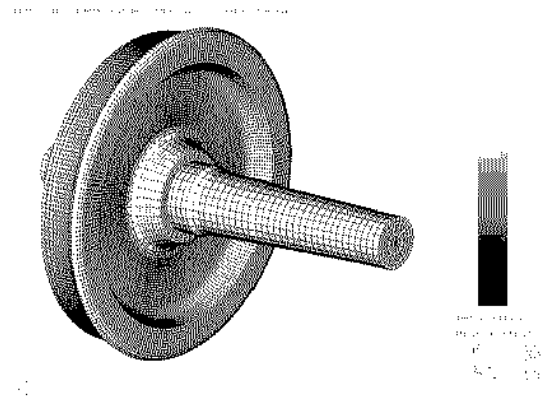


Fig. 4 FE model of the processed wheel-set

Table 1 Material properties of the wheel-set

Materials	Young's Modulus (kg/mm <sup>2</sup> )	Poisson's ratio	Yield Strength (kg/mm <sup>2</sup> )	Part
RSA1	2.1×10 <sup>4</sup>	0.3	29.5	Axle
RSW1	2.1×10 <sup>4</sup>	0.3	42.0	Wheel

#### 3.2 하중 및 경계조건

하중과 경계조건으로서 수직하중은 레일과 접촉하는 차륜의 답면에 수직방향의 변위를 구속하였고, 수직방향 하중을 좌우 축상의 중심에 각각 10ton씩 추가하였다. 수평하중은 좌우 축상의 베어링 장착부위에 수직방향의 변위를 구속하였고, 수평하중은 횡압 작용시 좌우 차륜의 플랜지와 레일이 접촉하는 부위에 차륜 바깥쪽에서 안쪽방향으로 각각 5ton씩 추가하였다.

### 3.3 윤축 가공을 위한 해석결과

수직하중과 수평하중을 가하였을 때, 차륜을 절개한 단면에서의 수직방향 응력( $S_{zz}$ )을 비교하였다. 해석 결과로부터, 수평하중 작용시  $S_{zz}$ 의 변화율이 작고 그 값이 최소이면서 수직하중 작용시 발생한  $S_{zz}$ 의 감도가 상대적으로 큰 위치가 포함된 영역을 선정하였고 이를 Fig. 5, 6에 나타내었다.

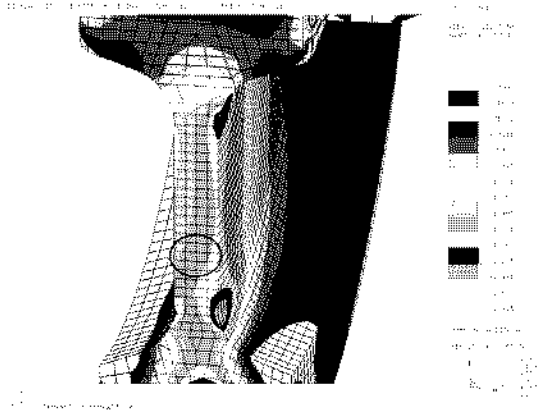


Fig. 5  $\sigma_{zz}$  of when vertical load interacts

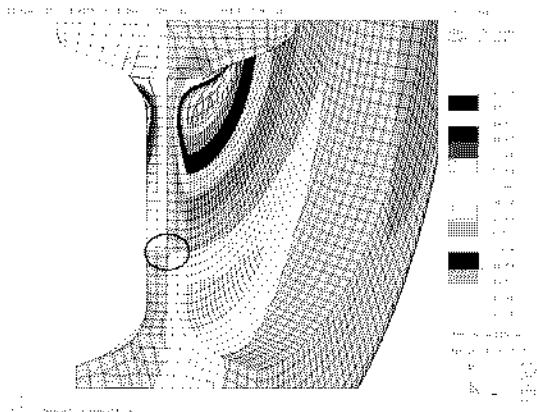


Fig. 6  $\sigma_{zz}$  of when lateral load interacts

### 3.4 윤축가공

구조해석의 결과를 바탕으로 윤증을 측정하기 위한 구멍의 적절한 위치를 결정하였고 이를 Fig. 7에 나타내었다. 지름이 60 mm인 구멍을 차륜중심으로부터 281 mm 떨어진 위치에 45° 간격으로 8개씩 차륜 양쪽이 좌우대칭이 되도록 가공하고, 아울러 리드선 인출을 위한 구멍을 차륜의 보스에서부터 차축 중심을 거쳐 차축 끝단까지  $\Phi 20$  mm로 가

공하도록 하였다. 이때 60° 각도로 시행하는  $\Phi 20$  드릴작업은  $\Phi 60$  홀과 홀의 중간지점에 좌우 차륜 대칭이 되도록 가공하여야 한다.

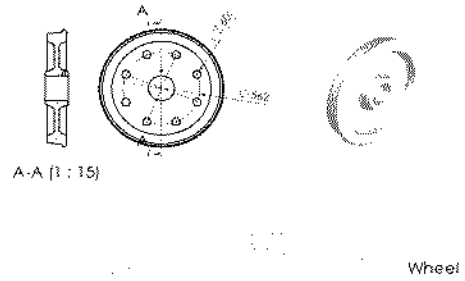


Fig. 7 Wheel processing drawing

### 3.5 게이지 부착위치 선정을 위한 해석결과

스트레인 게이지의 부착위치를 선정하기 위해 가공된 윤축의 유한요소해석을 수행하였다. 스트레인 게이지는 윤증과 횡압을 측정하는데 있어 상호간에 간섭이 최소인 지점에 부착한다. 즉, 수직하중 작용시 최대의 수직응력이 발생하고 수평하중 작용시 최소의 수직응력이 발생하는 지점에서 윤증을 측정하고, 수직하중 작용시 최소의 수평응력이 발생하고 수평하중 작용시 최대의 수평응력이 발생하는 지점에서 횡압을 측정하여야 한다. 따라서 본 해석을 통해 위의 두 지점을 선정하였다.

차륜의 기하학적인 형태상 수직과 수평하중의 상호간섭이 전혀 없을 수 없으므로 해석결과, 간섭이 최소인 부위를 선정하였고, 그 위치와 응력분포를 Fig. 8~10에 나타내었다.

Fig. 8은 수평하중이 작용하였을 때의 Von Mises 응력분포이며, Fig. 9는 수직하중 작용시 구멍 안쪽(윤증 측정위치)의  $\sigma_{zz}$  분포와 게이지 부착위치를 나타내고 있다. 차륜의 두께에 따라 대략  $-5.124 \text{ kg/mm}^2$ 에서  $-3.99 \text{ kg/mm}^2$ 까지 응력이 변화하고 있으며, 바깥쪽 끝에서 안쪽으로 약 1/3 지점이 최대응력을 나타내고 있다. Fig. 10은 수평하중 작용시 구멍 주위의  $\sigma_{zz}$  분포와 게이지 부착위치를 나타내고 있다. 차륜의 두께에 따라 대략  $-1.711 \text{ kg/mm}^2$ 에서  $1.506 \text{ kg/mm}^2$ 까지 응력이 변화하고 있으며, 중앙 지점에서 간섭으로 발생하는 응력이 +에서 -로 바뀌면서 ZERO가 되고 있다. 따라서 윤증 측정용 게이지의 부착위치는 수직하중 작용시 최대응력이 발생하면서, 수평하중 작용시에는 최소응력

이 발생하는 곳으로서 대략 구멍의 가운데 지점이 이에 해당되는 것을 알 수 있다.

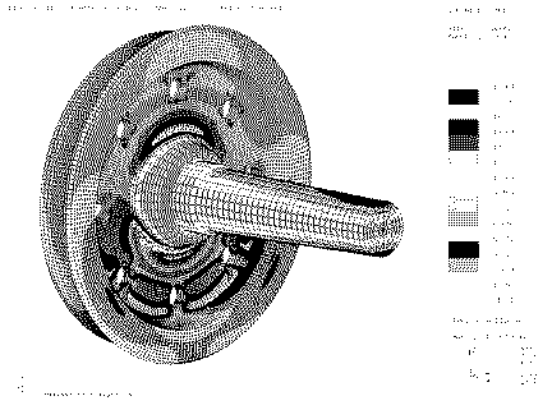


Fig. 8 Von Mises stress distribution

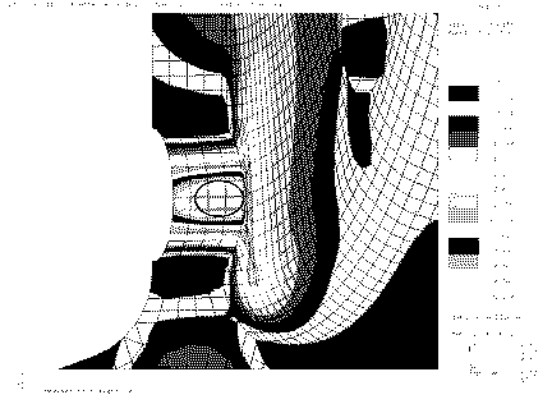


Fig. 9 Distribution of  $\sigma_{zz}$  under vertical load

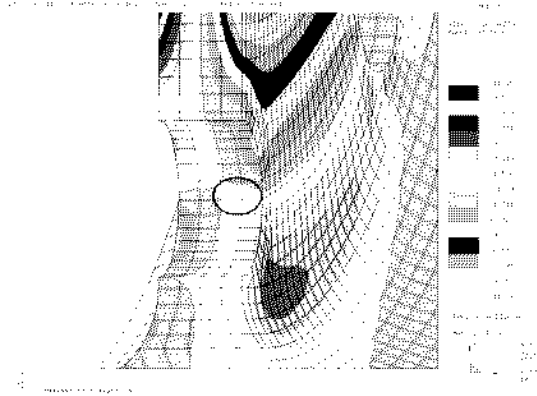


Fig. 10 Distribution of  $\sigma_{zz}$  under Lateral load

횡압 측정용 게이지의 부착위치는 수직하중 작용시 최소의  $\sigma_{yy}$ 가 발생하고 수평하중 작용시 최대의  $\sigma_{yy}$ 가 발생하는 위치로서 차륜의 기하학적인 형상으로 인해 간섭이 전혀 없을 수 없으므로 최소의 간섭위치를 선택하여야 한다. 이러한 지점을 해석을 통하여 찾아보면 Plate와 Hub가 만나는 지점의 곡면 중앙지점이 해당된다.

#### 4. 결론

해석 결과로부터 차륜의 플레이트 부위에 8개의 홀을 가공하더라도 충분히 안전한 것을 확인하였으며, 탈선계수를 측정하기 위한 스트레인 게이지 부착위치는 수평하중 작용시  $S_{zz}$ 의 변화율이 작고 그 값이 최소이면서 수직하중 작용시 발생한  $S_{zz}$ 의 감도가 상대적으로 큰 위치가 포함된 영역을 선정하였다.

- 1) 최대응력은 수평하중이 작용할 때로서 18.69 kg/mm<sup>2</sup> 이 발생하여 항복강도 미만이었다.
- 2) 수직하중 측정용 게이지 부착위치는 구멍 내부의 1/3 위치로서 외측에서 18~21 mm 지점일 것으로 예측되었다.

#### 참고문헌

1. 鐵道の ための 試験法計測法, 鐵道總合技術研究所, PP. 74~81, 昭和 5年
2. 함영삼, 오택열, 백영남, 한국형 고속철도차량의 차륜/레일 작용력 측정 및 주행안전성 평가, 한국정밀공학회 춘계학술대회논문집, pp. 507~512, 2003. 6
3. 在來鐵道運轉速度向上 試驗 マニュアル解説, 鐵道總合技術研究所, PP. 67~94, 平成 5年
4. 함영삼, 오택열, 광주도시철도 전동차의 곡선추종성 및 주행안전성 평가, 2004년도 대한기계학회 춘계학술대회논문집, pp. 745~750, 2004. 4
5. 함영삼, 오택열, 차륜/레일 작용력 측정을 위한 스트레인 게이지 응용기술, 2004년도 한국정밀공학회 춘계학술대회논문집, pp. 384~387, 2004. 5