

평활용 콘덴서 레스 인버터의 리플 보상형 순시추종 제어기

김광태, 송호신, 이우석
부산정보대 전기자동화과

Ripple Compensation Type Instantaneous Following Controller For Electrolytic Capacitor-Less Inverter

K.T. Kim, H.S. Song, W.S. Lee
Busan Info-Tech College Dept. of Electricity Automation

Abstract - 인버터는 주로 커패시터 입력형 정류기를 사용하고 있다. 이로 인해 인버터는 역률이 나쁘고 고조파가 발생하며 화학적, 열적 특성의 열화로 인버터 고장율을 증가시킨다. 따라서 평활용 커패시터를 제거하면 불안정한 특성을 갖는 커패시터로 인한 문제점을 해결할 수 있다. 그러나 다시 이로 인하여 발생하는 리플전압으로 인한 문제가 박생하게 된다. 본 연구에서는 이러한 리플을 순시추종 보상형 PWM 제어기를 사용하여 해결하므로 우수한 특성을 갖는 인버터 시스템을 설계할 수 있었다.

1. 서 론

기존의 전압형 인버터의 입력단에는 커패시터 입력형 정류기를 사용하고 있는데 입력 전류의 역률이 상당히 좋지 않다. 그리고 커패시터는 고가이며, 자체 부피가 크며, 화학적, 열적인 특성이 좋지 못하다. 그리고 인버터 고장율의 85% 이상의 입력단 평활용 커패시터에 의해서 발생된다.

본 연구에서는 평활용 커패시터를 제거한 새로운 방식의 인버터를 설계하므로 불안정한 커패시터로 인하여 발생하는 문제점을 해결하였다. 그리고 이로 인하여 발생하는 리플과 전압변동으로 생기는 문제점은 순시추종 보상형 PWM 제어기^{(1),(2)}를 개발하여 보완하였다. 순시추종 보상 PWM 제어기는 제어기 입력전압(정류기 출력 리플전압)을 검출하여 먼저 제어기준 전압과 비교하여 그 오차에 대하여 스위칭 한 사이클 내에서 전압을 추종 보상하는 제어기이다. 특징은 입력 전원 전압에서 어떠한 형태의 전원 교란이 발생하여도 한 사이클 내에 이를 추종하여 보정한다.

제어 형식은 정 주파수 비선형 제어 스위치로 동작하지만 제어 결과는 선형제어의 결과를 얻는다. 오차 신호를 추종하여 보정하는 시간은 스위칭 주파수에 의해서 결정된다. 아날로그 소자를 사용하고 있어 제어회로가 간단하며, 인버터에 커패시터가 필요치 않으므로 기존의 정류기에 비하여 입력 역률을 개선할 수 있으며 저가형으로 부피가 작은 인버터 시스템을 제작할 수 있는 장점을 가지고 있다.⁽⁴⁾ 차

후 연구과제로서 벡터제어 이론을 적용하는 문제 등으로 많은 부분의 연구가 행해져야 할 것이다.

2. 본 론

2.1 주회로 구성

그림 1은 본 연구에서 제안한 평활용 콘덴서 레스 인버터 시스템의 개요도를 나타낸다. 본 시스템의 특징은 인버터 시스템의 정류단의 평활용 전해 콘덴서를 제거하고, 이 단에서 발생하는 리플전압은 제어기에서 보상된다.

회로의 장점은 아날로그 소자를 사용하기 때문에 제어회로가 간단하고, 큰 부피와 화학적 열적으로 안정치 못한 전해 콘덴서를 제거함으로써 인버터 시스템의 소형화를 실현하고, 저가격화 저고장율을 실현 할 수 있다는 것이다.

시스템의 하단부에 블록도로 표시된 제어기는 평활용 콘덴서 제거로 발생하는 리플전압을 보상하여 지령치에 추종하여 제어하는 제어회로이다.

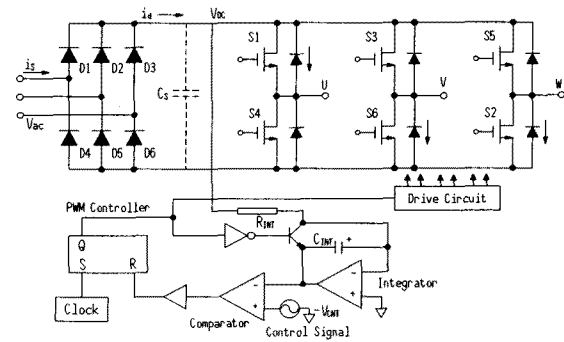


그림 1. 인버터 시스템 구성

3. 실험 결과

본 논문에서는 단지 제안한 순시추종 PWM 제어기를 적용한 평활용 전해 콘덴서 제거형 인버터의 추종, 보상제어 특성과 인버터의 동작만을 확인하기 위하여 제어 주파수 30Hz, 캐리어 주파수 780Hz

의 낮은 주파수 영역에서만 실험을 실시하였다.

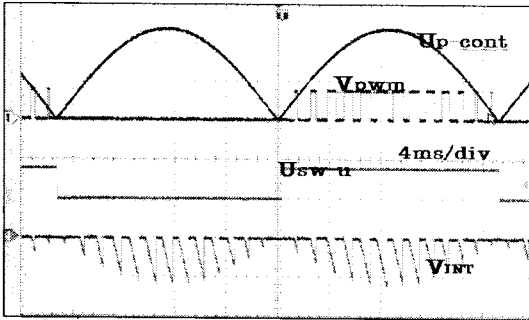


그림 2 제어기의 추종제어 특성

그림 2는 제어기의 추종제어 특성 실험 파형을 나타낸다. U_p 는 U상의 제어 기준전압, V_{PWM} 은 PWM 출력전압, U_{sw} 는 스위치 제어신호, V_{inv} 는 적분기 출력전압 파형이다. 파형에서 알 수 있듯이 제어 기준전압의 기울기에 따라 적분전압과 비교, 추종하여 우수한 PWM 제어출력을 내고 있다.

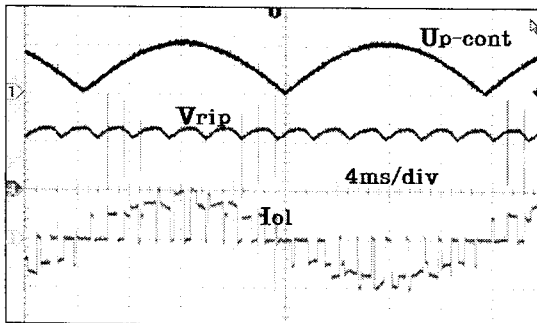


그림 3 리플전압보상특성 인버터의 출력

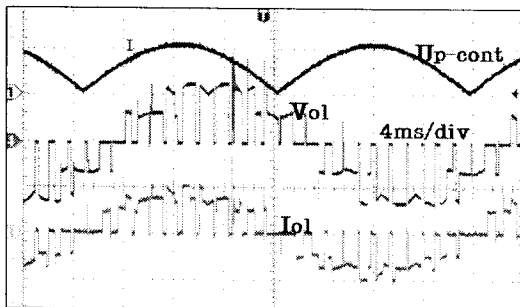


그림 4 인버터의 제어전압과 출력

그림 3은 제어기준 신호에 따른 리플전압 보상과 출력전류파형을 나타낸다. 리플전압은 그림 1의 회로에서 평활용 전해 콘덴서를 제거한 삼상 정류 파형임을 알 수 있다.

그림 4는 제안한 인버터의 출력전압과 출력전류 파형을 나타낸다. 제어 주파수 30Hz, 캐리어 주파수 780Hz의 저주파수 영역에서 실험을 수행하여 다소 출력에 변동분을 가지고 있으나 그 평균값은

정현파에 가깝고 제어 기준전압에 충분히 추종하고 있다.

4. 결 론

본 논문에서는 입력단 커패시터를 제거한 3상 인버터의 제어에 아날로그 적분기를 이용한 새로운 비선형 제어 기법인 순시추종형 PWM 제어회로를 적용하였다. 비선형 순시추종형 PWM 제어기는 순시전원전압의 변동에 대한 보상과 제어기준값에 대한 추종이 스위칭 한 사이클 내에서 이루어지는 다이내믹하고 강인한 응답성을 가지고 있다. 그리고, 순시추종형 PWM 제어회로를 적용한 인버터 시스템은 아날로그 소자를 사용하고 있어 제어회로가 간단하며, 대형 캐패시터가 필요치 않으므로 기존의 정류기에 비하여 입력역률을 개선할 수 있으며 저가형으로 부피가 적은 장점을 가지고 있다.

본 논문에서는 이러한 장점을 가지고 있는 순시추종 PWM 제어형 인버터를 부피가 크고 고가인 벡터 제어형 전동기 인버터 시스템을 대체하여 저가이고 소형인 시스템으로 제안하고 실험을 통하여 우수한 동작특성을 확인하였다.

[참 고 문 헌]

- [1] K. M. Smedley, S. Cúk, "One-cycle control of switching converter", in IEEE Power Electronics Specialists Conference, Record, pp. 888-896, 1991
- [2] Z. Lai, K. Smedley, "A new extension of one-cycle control and its application to switching power amplifier", IEEE Trans. on POWER ELECTRONICS Vol.11, No.1, pp.99-105, Jan. 1996.
- [3] Sheng-Ming Yang, "A constant air flow rate control of blower for residential applications", in APEC '97 Conference Proceedings, Twelfth Annual, Vol. 1, pp. 509-513, 1997
- [4] Nigim, K.A., Ahmed-Zaid, S., "Low cost speed controller for small AC motors", in Power Engineering, 2003 Large Engineering Systems Conference, pp. 60-64, May 2003
- [5] S.D. Kim, B.H. Ra, H.W. Lee, K.T. Kim, "The Buck DC-DC Converter with Non-Linear Instantaneous Following PWM Control Method", in Journal of KIIEE, Vol. 17, No. 2, pp. 73-80, March 2003.