

## 접지극의 전위간섭

### Potential Interference between the Earth Electrode

김주찬\* · 김성삼 · 고희석

(경남대학교)

(Ju-Chan Kim\* · Sung-Sam Kim · Hee-Seog Koh)

(Kyungnam Univ)

#### Abstract

Recently, there are many electricity, electronics, and communication equipment which need to earthing in the building. When electric current flows into a certain earthing system in the same building, the potential of other earthing system rises. This potential interference require surface potential of electrodes by electrode shape. In this paper basic formula is deduced on the basis of both electrodes surface potential of earth electrode as a source of the potential interference and earth electrode which receive the potential interference. The degree of potential interference as multiple earth electrode is verified the simulated results by means of the simple model in advance.

#### 제1장 서론

접지란 여러종류의 전기 전자 통신설비기기를 대지와 전기적으로 접속하는 것이고 접속하기위한 단자가 전극극이다 이 전극이 대지와 사이에 전기적 저항, 소위 접지저항을 갖기 때문에 지락전류에 대해서 옴의 법칙에 따라서 전위상승을 일으켜 여러 가지 장애를 일으키게 된다. 이상적으로는 접지저항이 0이면 어떤 장애도 생기지 않는다. 그러나 이상적일 수는 없다. 이 장애를 없게 하는 것이 접지의 목적의 근원점이다. 전위상승에 따른 장애에는 최악의 경우는 인체의 감전이고 기기에 대해서는 손상, 노이즈 발생, 오동작 등이 있다<sup>[1~5]</sup>.

최근의 고도정보화 시대에 따라서 사무실 빌딩은 물론 공장, 주택 등 모든 용도의 건물에는 다종다양한 전기 전자 통신설비기기가 도입되어 있다. 그것들에는 접지를 시설할 필요가 있는 기기가 많이 포함되어 있다. 당연한 것이지만 이 접지는 건물의 부지내에 시공된다. 이와같은 상황에 있어서 어느 접지계에 접지전류가 유입된 경우 다른 접지계에 전위의상승, 다시말하면 접지극간의 전위간섭이 문제가 된다. 종래의 전위간섭의 연구는 접지극간의 거리관계만으로 검토되어 왔지만 엄밀하게는 전극형상에 의한 전극표면전위를 고려해서 넣어 검토할 필요가 있다<sup>[6~8]</sup>.

그래서 본 논문에서는 전위간섭의 원인이 되는 접지극 및 전위간섭을 받는 접지극의 양쪽의 전극 표면전위를 토대로 기본식을 도출했고, 부지내에 여러가지 접지극이 존재할 때의 전위간섭의 정도를 구하는 수법을 제시한다. 또 수조모델 실험에서 기본식 및 계산 수법의 검증을 행하고, 장래 더 나아가서는 단순 모델을 이용해서 수치 시뮬레이션에 의해서 타당성을 검증하고자 한다<sup>[9~14]</sup>.

#### 제2장 전위간섭의 발생

빌딩에서는 여러종류의 접지를 요구하는 설비기가 있고, 개별 접지를 주체로 하고 있다. 제한된 빌딩의 부지내에 많은 개별접지극을 시공하고 있는 경우 전위의 간섭이라고하는 문제가 발생한다.

개별접지, 요컨대 접지극이 독립하고 있는 경우를 생각하자. 그림 2.1에 나타나 있는 것처럼 접지극 A, B 가 개별로 접지되어 있을 때, 접지계 A에 자락이 생겨 접지전류가 흐른 경우, A의 전위가 상승해 전위분포가 나타난다. 이때 접지계 B에는  $\Delta V$ 의 전위의 간섭이 나타난다. 이상적으로는 접지계 A와 접지계 B가 무한대의 거리로 멀어지면 전위의 간섭이 없게된다. 그러나 한정된 부지내에서는 접지계 B에 어느 정도의 전위가 발생한다.

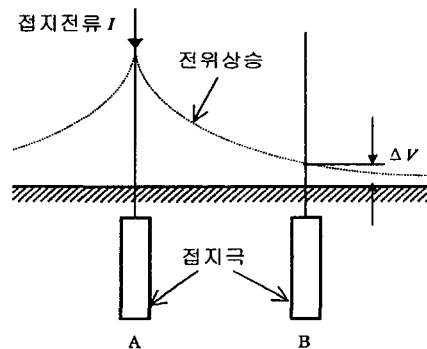


그림 2.1 접지극의 전위간섭

그림 2.1에 나타낸 바와 같은 2개의 접지극이 있는 경우에 접지계A에 접지전류가 흐를 때 접지극 A의 전위가 상승해, 그 결과 접지극 B의 전위도 상승할 것이다. 그래서 접지극 B에 미치는 전위의

영향의 척도로서 전위간섭계수  $K$ 를 도입한다.  $K$ 는 다음식으로 정의한다.

$$K = \frac{B\text{전위}}{A\text{전위}} \quad (2-1)$$

본 논문에서는 전위간섭의 원천으로되는(전류가 유입한다) 접지계(또는 접지극, 전극)을 접지계A(또는 접지극A, 전극A)와 전위간섭을 받는 접지계(또는 접지극, 전극)을 접지계 B(또는 접지극B, 전극B)로 표기한다.

### 제 3 장 전위간섭계수의 계산방법

#### 3. 1 봉상전극의 전위계산

본 논문에서는 봉상전극의 상태를 고려한 경우의 전위로서 봉상전극표면의 평균전위를 사용한다. 본 절에서는 전극A를 봉상전극으로 할 때의 전극A 자신의 전위와, 전극 B를 봉상전극으로 할때의 전극 B의 계산방법을 나타내고 있다.

$$V_{R0}(x, z) = \frac{I\rho}{4\pi l} \left\{ \ln \frac{l+t-z+\sqrt{x^2+(l+t-z)^2}}{t-z+\sqrt{x^2+(t-z)^2}} + \ln \frac{l+t-z+\sqrt{x^2+(l+t+z)^2}}{t+z+\sqrt{x^2+(t+z)^2}} \right\} \quad (3-1)$$

단,  $\rho$  : 대지저항률  $I$  : 접지전류  
 $l$  : 전극길이  $t$  : 매설깊이

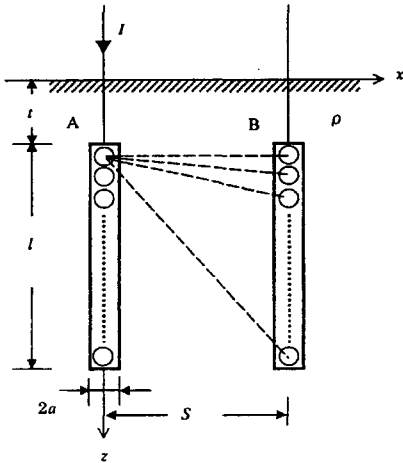


그림 3. 1 전위계산모델 I (봉상전극→봉상전극)

봉상전극은 직선상 (깊이 방향) 의 점전류원의 집합체로 가정한다. 이때의 봉상전극에 의한 지중의 임의의 점  $(x, z)$ 에 있어서의  $V_{R0}(x, z)$ 는

점전류원에 의한 전위를 깊은 방향으로 전극 길이  $l$  로써 적분함으로써 구해지고 다음식으로 표시된다.

그림3. 1처럼 접지전류  $I$  가 전극 A로 흐른 경우의 전극 A표면에 생기는 전위  $V_{RRA}$ 는 (3-1)식중의  $x$ 를 봉상전극 A의 반경  $a$ 로서,  $z$ 축 방향으로 봉상전극 A의 길이  $l$  만큼 적분함으로써 구해져서, 다음식으로 나타내진다.

$$V_{RRA} = \frac{1}{l} \int_t^{t+l} V_{R0}(a, z) dz \quad (3-2)$$

또한, 이 때 봉상전극 B에 생기는 전위  $V_B$ 는 (3-1)식중  $x$ 를 전극간의 거리  $S$  로써  $z$ 축 방향에 봉상전극 B의 길이  $l$  만큼 적분함으로써 구해져 다음식으로 나타내어진다.

$$V_{RRB} = \frac{1}{l} \int_t^{t+l} V_{R0}(S, z) dz \quad (3-3)$$

#### 3. 2 여러개의 전극의 경우의 전위간섭계수의 계산방법

그림 3. 2에서와 같이 부지내에 복수의 전극이 존재하는 경우에 접지계 A에  $I[A]$ 의 전류가 유입할때의 전위간섭계수의 계산방법을 나타내고 있다. 여기에서는 그림 3. 2중의 접지계 A는 전극 ① - ④의 4개로 구성되어 연결되어 있고, 접지계 B는 봉상접지극⑤의 하나를 가정해 설명한다. 접지극의 전위는 접지극의 표면전위로 한다.

$j$  ( $j=1, 2, 3, 4, 5$ )번째의 전극에 유입한 전류를  $I_j$ ,  $i$  ( $i=1, 2, 3, 4, 5$ )번째의 전극의 전위를  $V_i$ 라고 하면 다음식이 성립한다.

$$I = [Z_{ij}]^{-1} V \quad (3-4)$$

단,  $V = [V_1, V_2, V_3, V_4, V_5]$   
 $I = [I_1, I_2, I_3, I_4, I_5]$

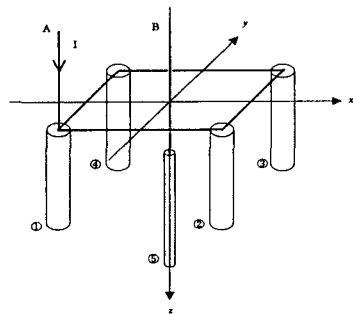


그림 3. 2 접지계의 단순모델

$i \neq j$ 일때는

$$Z_{ij} = \frac{1}{t_{ij}} \frac{\rho}{4\pi I_{ij}} \left[ \ln \frac{(L_i + t_j - z) + \sqrt{x_{ij}^2 + (L_i + t_j - z)^2}}{t_j - z + \sqrt{x_{ij}^2 + (t_j - z)^2}} + \ln \frac{(L_i + t_j + z) + \sqrt{x_{ij}^2 + (L_i + t_j + z)^2}}{t_j + z + \sqrt{x_{ij}^2 + (t_j + z)^2}} \right] \quad (3-5)$$

단  $\rho$ : 대지저항률  $L_j$ : 전극길이

$t_j$ : 매설깊이  $x_{ij}$ : 전극안의거리

(3-5)식은 전극표면의 평균전위를 유입전류  $I$ 로 나누는 값이다.

$i = j$  일때는 (3-5)식 중의  $x_{ij}^2$ 을  $a_i^2$ 로서 바꾸어 놓는다. 단지  $a_i$ 는 전극반경이다. 여기에서는 접지계 A만 [A]의 전류가 유입할때를 생각하므로 다음식이 성립한다.

$$I_1 + I_2 + I_3 + I_4 = I \quad I_5 = 0 \quad (3-6)$$

또한 접지계 A의 전위를  $V_A$ , 접지계 B의 전위를  $V_B$ 로 놓으면 다음식이 성립한다.

$$V_1 + V_2 + V_3 + V_4 = V_A \quad V_5 = V_B \quad (3-7)$$

(3-4)식에서의 행렬  $[z_{ij}]^{-1}$ 을 다음식과 같이 4개의 소행렬로 분할한다.

$$[Z_{ij}]^{-1} = \begin{bmatrix} [Q_{11}] & [Q_{12}] \\ [Q_{21}] & [Q_{22}] \end{bmatrix} \quad (3-8)$$

(3-4)식에 (3-8)식을 대입해, (3-6) (3-7)식을 사용해 정리하면 다음식과 같이 된다.

$$\left. \begin{aligned} I &= Q_{11} V_A + Q_{12} V_B \\ 0 &= Q_{21} V_A + Q_{22} V_B \end{aligned} \right\} \quad (3-9)$$

단,  $Q_{ij}$ 을 소행렬  $[q_{ij}]$ 의 전요소들의 합이다.

따라서 (3-10)식에서  $V_A$ ,  $V_B$ 가 구해지고  $V_A$ ,  $V_B$ 의 비에서 전위간섭계수가 구해진다.

## 4. 수조모델 실험에 의한 전위간섭계수의 검증

### 4.1 수조모델실험의 개요

앞 장에서 전위의계산식 및 전위간섭계수의 계산 방법을 나타냈다. 본장에서는 전위계산식 및 전위간섭계수의 계산수법을 수조모델실험에 의하여 검증한다.

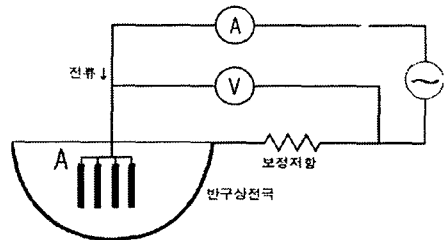
전극에서 충분히 떨어진 지점의 등전위곡선은 반구상으로 되는것은 명확히 되어 있으므로 대지 모델로서 반구상수조를 사용하기로 했다. 반경 0.75m 의 스텐레스제품 반구상수조에 수돗물을 채

우고 수조자체를 리턴전극으로 한다. 수조는 유한장이므로 중단 저항을 보정하기 위하여 보정저항을 직렬로 접속한다. 수조의 외측에 포함되는 저항분인 중단 저항 R은 다음식으로 나타내어진다.

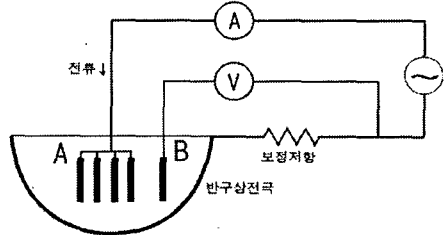
$$R = \frac{\rho}{2\pi r} \quad (4.1)$$

단,  $\rho$ : 물의 저항률 $[\Omega \cdot m]$ ,  $r$ : 수조의 반경[m]

측정은 그림 4. 1에 표시하는 회로에서 행했다. 전극 A를 측정할 때의 회로는 같은 그림(a), 전극 B를 측정할 때의 회로는 같은 그림(b)이다. 또한 스텐레스제 반구상 수조를 사진 4. 1에 나타내고 사진 4.2에 전극재료의 외관을 보여주고 있다.



(a)



(b)

그림 4. 1 실험회로

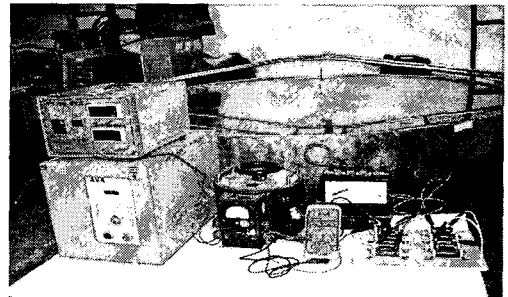


사진 4. 1 측정기기

### 4. 2 측정의 개요

모델 전극의 재료에는 구리제품인 동근봉을 사용하고 그 끝부분에는 불필요한 돌기가 없도록 가공한다. 또한 모델 전극에 부착하는 오염 등의 영향을 배제하기 위하여, 측정 직전에 물로서 세척한다. 측정에 사용한 모델전극을 사진4.2에 나타내고 있다.

복수의 전극의 경우는 우선 그림4.2와 같이 접지계A를 수조의 수면중심에 설치해 접지계 A영역의 중심에 접지계B를 설치했다. 접지계 B를 x방향에 7cm 간격으로 이동시켜 각 지점에서의 접지계 A 및 접지계 B의 전위를 측정해 전위간섭계수를 산출했다.

접지계 A의 전극 ①~④에는 길이 50mm, 반경 2.5mm의 봉상전극을 접지계B의 전극⑤는 길이 100mm, 반경 0.25mm의 봉상전극을 사용해 매설 깊이는 접지계 A가 0mm, 접지계B가 0mm, 25mm, 100mm 의 3양상으로 했다.

전원을 상용전원 (50Hz, 100V)은 슬라이닥스에 의해서 전압을 조정해 전류를 일정하게 유지했다. 수돗물의 저항률은 측정의 직전에 아크릴 수조를 사용해 측정하게 했다.



사진4. 2 모델전극

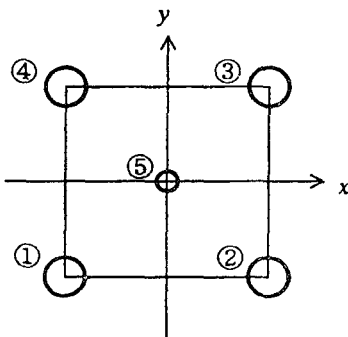


그림 4. 2 전극의 배치(복수의 전극인 경우)

(2) 반구상 수조를 사용한 저항율의 측정

그림4. 1(a)의 전극 대신에 작은 스테레스제 반구상 수조를 사용해 그림4. 1(b)와 같은 회로를 꾸며 저항치를 측정한다

저항율은 다음식에서 구해진다.

$$\rho = 2\pi \cdot R \cdot \frac{1}{\left(\frac{1}{r_1} - \frac{1}{r_2}\right)}$$

$\rho$  : 저항율[ $\Omega \cdot m$ ]     $R$  : 저항[ $\Omega$ ]

$r_1$  : 내측의 반구의 반경[m],     $r_2$  : 외측의 반구의 반경[m]

### 4.3 측정결과

앞서 서술한 측정에 의해 얻어진 결과는 그림 4. 3~그림 4.5에 나타내고 있다. 표4.1는 실험에 의해 얻어진 매설깊이의 변화에 의해 변화하는 전위 간섭계수를 나타낸다.

그림 4.3~그림 4.5의 전극 A은 봉상전극이고 각각 전극B가 봉상전극경우만을 나타내고 있다. 또한 전극의 매설깊이를 변화시켜도 양호한 일치를 나타내었다.

여기서 우리는 전위간섭계수는 전극A와 전극B의 관계에서 매설깊이에 의해서 간섭의 정도의 차이가 있다는 것을 알수 있고 매설깊이가 깊을수록 전위간섭의 정도가 약하다는 것을 알수 있다.

4.1 실험데이터

이격거리 간섭계수	간섭계수 ( t=0 )	간섭계수 ( t=25 )	간섭계수 ( t=100 )
0	0.265	0.249	0.204
0.7	0.272	0.250	0.205
1.4	0.282	0.251	0.208
2.1	0.280	0.251	0.205
2.8	0.282	0.252	0.209
3.5	0.279	0.251	0.208
4.2	0.288	0.252	0.209
4.9	0.298	0.251	0.211
5.6	0.283	0.245	0.208
6.3	0.257	0.237	0.204
7	0.246	0.226	0.201
7.7	0.230	0.217	0.200
8.4	0.235	0.212	0.198
9.1	0.228	0.209	0.195
9.8	0.227	0.207	0.193
10	0.224	0.206	0.193

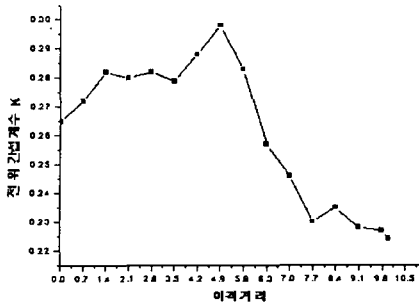


그림 4. 3 매설깊이 t = 0[mm] 경우

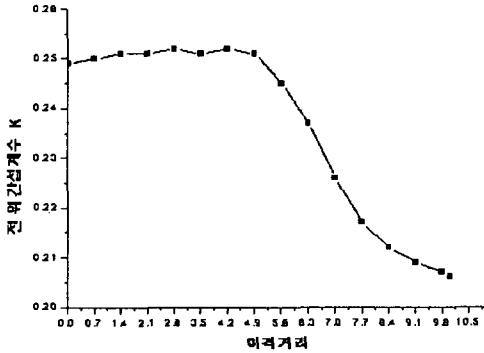


그림 4. 3 매설깊이 t = 25[mm] 경우

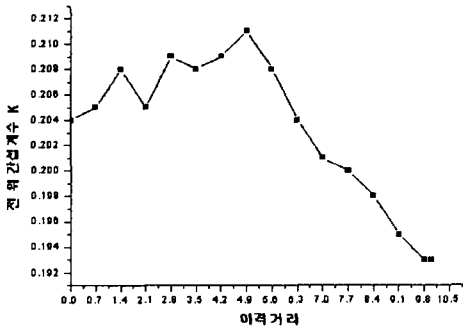


그림 4. 3 매설깊이 t = 100[mm] 경우

## 제 6 장 결 론

종래의 전위간섭의 연구에서는 전위를 지표면 거리만의 함수로서 행해져 왔다. 본 연구는 지중에 존재하는 전극의 상황을 고려한 경우의 전위로서 전극표면의 평균전위를 사용해 전위간섭의 검토를 행한 것이다.

전극A, B 각각의 전극표면의 평균전위의 계산방법을 나타내고 복수의 전극이 존재하는 경우의 전위간섭계수의 계산방법을 나타내었다.

수조모델 실험에 의하여 측정값은 전위간섭계수의 계산수법에 의거한 계산값과 잘 일치함이 확인되었다. 이 결과에서 전위간섭계수의 계산수법에서 전위간섭의 정도를 검토할 수 있을 것이라 생각한다. 결국, 접지극 표면의 면적이 큰 접지극에 전류가 유입하는 편이 전위간섭의 정도가 크게 됨을 알았다.

본 연구에서는 접지상호간 및 건물의 기초항과 접지극과의 사이에 전위간섭의 정도를 구하는 수법을 제시했다. 수치 모의의 결과, 접지극의 배치 지점에 따라서 전위간섭의 정도가 크게 변화하는 것이 예상된다. 전위간섭의 정도의 파악을 시공시에 적정한 접지극형상 및 시설위치를 결정하기 위하여 중요하다. 한정된 부지내에 복수의 접지극을 필요로 할 때 그 배치에는 충분한 검토가 필요하다.

금후의 과제로서는 본 연구에서는 접지극으로서 쓰이고 있는 건물기초항에 전류가 유입할 때의 봉상접지극에의 전위간섭을 검토했다. 각관상접지극에의 전위간섭에 대해서도 검토할 필요가 있다. 각관상접지극 상호의 전위간섭에서는 시설하는 동향에서 정도가 변화하는 것이 고려되어 진다. 시설하는 방향을 고려하면 전위간섭을 억제될 가능성도 있어 검토해야 할 과제이다.

또한 본 연구는 대지를 균질지층으로서 진척했다. 그러나 이와같은 대지 구조는 드물고 일반적으로 다층구조로 되고 있는 경우가 많다. 금후 2층 대지 혹은 다층대지에서의 전위간섭의 정도를 파악하기 위한 검토를 행하는 것이 고려되어 진다.

## 참 고 문 헌

- [1] 高橋 「接地技術の動向」 電学誌 106, 357 (昭61-4)
- [2] E.D.Sunde : Earth Conduction Effects in Transmission Systems (1968) Dover Publication Inc
- [3] 高橋・美多・川瀬 : 「並列接地の集合係数」について 電気学誌會電力應用研資 EPA-78-5 (昭53)
- [4] 大矢, 他 : 「多電極並列接地による接地抵抗の低減化」 電学論 B, 106, 911 (昭61-10)
- [5] 高橋 : 「多層大地における深打接地と浅打並列接地の接地抵抗」 電氣設備学会 Vol.16.No.10. 平成8年10月
- [6] 高橋, 川瀬 : 「多層大地における棒状接地極の接地抵抗の解析」 同上 B, 108, 229 (昭63-5)
- [7] 高橋, 川瀬 : 「多層大地における見かけの大地抵抗率の解析」 電氣設備学会研究発表会, B-6, (昭61-9)
- [8] 高橋, 他 : 棒状電極の接地インピーダンスの数値計算」 電誌論 B 103, 183 (昭58-3)
- [9] 馬淵, 高木: 棒状接地極の接地抵抗値の算定について」 電力技術研究所所報, 6, 40(昭-1)
- [10] G.F.Tagg : "Earth Resistances", George Newnes Ltd.
- [11] H.B.Dwight : Effects of resistance to Ground Electrical Engineering, No.12.1936
- [12] 高橋 : 「棒状接地極の電位分布計算式の表現」 電氣設備學會誌 Vol.18.No.11, 平成10年11月
- [13] 三谷, 高橋 : 「埋設棒状電極の接地抵抗の解析」 平成11年 電氣設備学会全国大会, E-11
- [14] 木曾武男 : 「接地電極の埋設沈さと電極付近の電位傾度及び接地抵抗について」 電氣實驗所報, 第5巻 第9号.