

다목적 실용위성의 태양전력조절기 모듈화를 위한 새로운 전원단 설계 및 해석

(Design and analysis of the new power-stage to modularize
solar array regulator of the KOREA Multi-Purpose SATellite)

박희성* · 박성우 · 장진백 · 장성수 · 이종인

(Hee-Sung Park · Sung-Woo Park · Jin-Beak Jang · Sung-Soo Jang · Jong-In Lee)

한국 항공우주 연구원

Abstract

KOMPSAT series use software-controlled unregulated bus system in which the main bus is directly connected to a battery and the duty-ratio for PWM switch is controlled by the on-board satellite software. This paper proposes a new power-stage circuit that can be available for modularization of the power regulator which is used at the software-controlled unregulated bus system satellite. And we analyze the proposed power-stage operation according to its operating modes and verify it by performing software simulation and hardware experiment using prototype. We construct a parallel-module converter which is composed of proposed power-stages and perform experiment to verify modular characteristics of the proposed power-stage. Finally, we verify the usefulness of the proposed power-stage by comparing above results with those of a parallel-module converter made of conventional power-stages.

1. 서 론

지금까지 개발된 다목적 실용위성 (KOMPSAT, KOREA Multi-Purpose SATellite)은 단일 모듈의 태양 전력조절기를 사용하고 있다. 이와같은 경우, 위성의 임무조건이나 탑재체등의 변화로 전력용량이 증가된 새로운 위성의 개발이 필요하다면, 비록 기능은 동일하다고 하여도 전원장치를 새롭게 개발해야 한다. 하지만, 새로운 위성의 전원시스템 개발과정에서 기존에 개발되어 위성에 적용된 전원단을 모듈화 하여 사용할 수 있다면, 개별소자에 대한 특성검토, 노이즈나 방열문제 등을 쉽게 해결 할 수 있을 뿐만 아니라 고 신뢰도의 대형 전원장치를 짧은 기간 내에 적은 개발비용으로 구현 할 수 있다. 즉, 필요한 대용량 전원시스템은 기존의 소용량 전원단 모듈의 수를 변화시킴으로서 쉽게 구현 할 수 있게 된다. 이와 같이 위성의 대용량 전원을 소용량의 모듈화를 통해서 구현하는 방법은 미국이나 유럽을 비롯한 위성개발 선진국에서는 이미 오래전부터 연구하여 위성의 전원장치에 널리 사용하고 있으며 위성개발 기간 단축 및 개발비용의 감소등의 이점으로 그 추세는 점점 더 가속화 될 전망이다. 따라서 우리나라에서도 이러한 위성 전원장치의 모듈화에 대한 연구 및 적용이 매우 필요하다.

일반적으로 대용량의 전원단 컨버터를 소용량 컨버터의 병렬 모듈(parallel module)로 구현 할 경우, 단일 대용량 전원을 사용하는 경우보다 높은 효율특성과 우수한 동특성을 얻을 수 있다. 뿐만 아니라 위성 전원설계의 중요한 개념인 중복성(redundancy) 개념을 쉽게 적용할 수 있다.[1],[2] 하지만, 위와 같은 여러 이점에도 불구하고, 컨버터의 병렬 동작 시 모듈 간 전류분배(current sharing)가 적절히 이루어지지 않을 경우 특정 모듈에 대부분의 부하 전류가 흐르게 되어 해당 모듈의 과중한 전류 압력으로 인해 전체 시스템에 치명적인 손상을 가할 수 있다.[3]

위성의 전력계는 버스 전압 특성에 따라 조절형 버스(regulated bus) 시스템과 비조절형 버스 시스템으로 나눌 수 있으며, 전력조절기의 스위칭 듀티 값(duty-ratio) 생성, 제어방법에 따라 하드웨어 제어와 소프트웨어 제어방법으로 나눌 수 있다. 다목적 실용위성 시리즈는 비조절형 버스(unregulated bus) 시스템을 적용하고 있으며, solar array의 출력전력을 조절하기 위해 사용되는 전력조절기의 스위칭 듀티 값이 탑재 소프트웨어에 의해 제어되는 소프트웨어 제어방식을 사용한다. 본 논문에서는 다목적 실용위성과 동일한 소프트웨어 제어 방식을 사용하는 비조절형 버스 시스템의 전력조절기 모듈화에 적용 가능한 새로운 전원단 회로를 제

안하며, 제안된 전원단을 적용한 병렬모듈 컨버터의 prototype 제작, 실험을 통해 제안된 회로의 타당성을 검토한다.

2. 다목적 실용위성 버스시스템 해석

다목적 실용위성은 비조절형 버스 시스템을 사용하고 있으므로, 전력조절기의 듀티 값은 전력계의 상태에 따라서 소프트웨어적으로 제어된다. 따라서 메인 버스전압 (main bus voltage)은 배터리 전압과 동일하며, 전력조절기는 부하나 배터리에 필요한 전력을 공급하기 위해서 적당한 듀티 값을 μ -프로세서로부터 입력받는다. 그림 1은 다목적 실용위성의 소프트웨어 제어방식 비조절형 전력 시스템을 나타낸다.

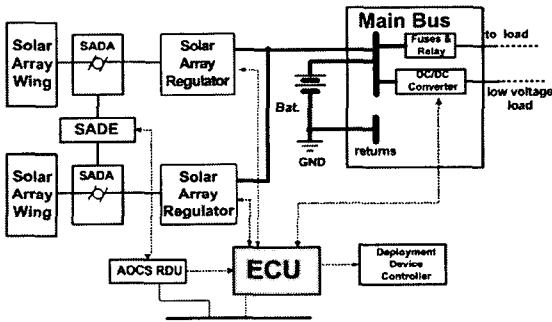


그림 1. 다목적 실용위성의 소프트웨어 제어방식 비조절형 버스 시스템
Fig. 1. Software-controlled unregulated bus system of the KOrEA Multi-Purpose SATellite

그림 1과 같은 비조절형 버스 시스템에서는 출력 버스전압을 제어(regulation) 하지 않으므로, 전력조절기로 사용되는 컨버터는 일반적으로 개 루프 (open-loop) 로 동작한다. 따라서 컨버터의 전원단을 단순 병렬 모듈화하여 사용할 경우 발생할 수 있는 모듈 간 전류 불균형 (current unbalance)을 해결 하기위하여 적용 가능한 제어방법에 많은 제약이 있다.[4]

위와 같은 소프트웨어 제어방식의 비조절형 버스 시스템에서는 각 모듈이 μ -프로세서로부터 동일한 듀티 값을 입력받게 되므로, 일반적으로 폐루프(closed-loop) 제어에서 사용하는 각 모듈에 서로 다른 스위칭 듀티 값을 인가해서 모듈 간 전류 불균형을 해소하는 방법은 적용하기 어렵다. 따라서 병렬모듈로의 확장성을 고려하여 단일모듈을 설계할 경우, 외부제어 회로의 추가 없이 단일모듈의 병렬만으로 모듈 간 전류 분배를 구현할 수 있는 동작특성을 갖는 전원단을 사용하여 컨버터를 설계하여야 한다. DCM (Discontinuous Conduction

Mode)에서 동작하는 Buck, Boost, Buck/Boost 컨버터나 공진형 컨버터는 전원단 동작특성상 병렬 모듈화를 구현할 경우, 추가 제어회로 없이 모듈 간 전류분배가 이루어지는 것으로 알려져 있다.[2],[5] 전력 조절기의 모듈화를 위해 본 논문에서 제안된 전원단은 다목적 실용위성의 전력조절기로 사용되는 Buck 컨버터에 공진특성을 추가하여 CCM (Continuous Conduction Mode)에서 동작하면서도 병렬 모듈 동작시 모듈 간 전류 분배 특성을 가진다.[6]

3. 제안된 전원단 해석

본 논문에서 제안된 전원단을 그림 2에 나타내었다. 기본적인 Buck 컨버터에 공진특성을 얻기 위해 L_r , C_r 이 추가되었으며, Buck 컨버터와 근사한 입출력 전압, 전류 특성을 얻기 위해 다이오드 D_1 , D_2 가 추가되었다. L_r 은 전류공진 컨버터의 설계에서와 동일한 방법으로 얻은 값을 이용할 수 있다. C_r 값이 크게 되면, 입출력 전압특성은 Buck 컨버터와 다르게 되므로 C_r 은 공진컨버터 설계에서 요구되는 값보다 매우 작은 값으로 선택되어야 한다. 본 논문에서는 공진 컨버터 구현시 요구되는 값보다 1/10이하의 작은 값으로 사용하였다. 입출력 전압이득이 M , 출력전압이 V_{OUT} , 부하 저항이 $R (=V_{OUT}/I_{LOAD})$, 스위칭 주파수가 f_s , 인덕터 L 에 흐르는 전류의 최대진폭(V_{IN}/Z_r)을 부하전류 I_{LOAD} 로 표준화한 규격화 상수를 ζ 로 나타낼 때, L_r 과 C_r 설계 값은 각각 식(1), 식(2)과 같이 주어진다.

$$L_r = \frac{R_{min}}{2\pi \times f_s \times \zeta} \quad (1)$$

$$C_r = \frac{\zeta \times M_{max}^2}{2\pi \times f_s \times R_{min}} \times \frac{1}{10} \quad (2)$$

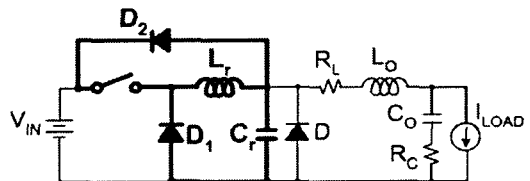


그림 2. 제안된 전원단 회로
Fig. 2. The proposed power-stage circuit

그림 3은 제안된 전원단의 모드별 동작을 나타낸다.

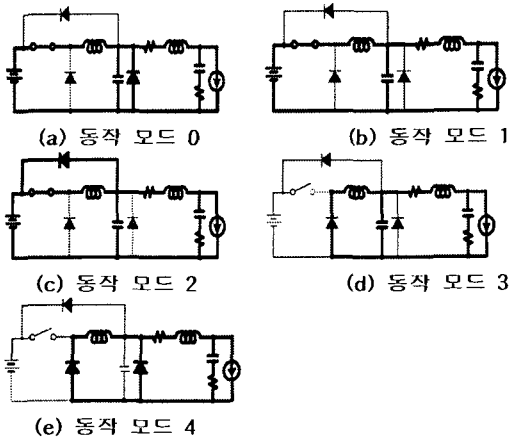


그림 3. 제안 전원단의 모드별 동작
Fig. 3. Circuit operations at each mode of the proposed power-stage

제안된 전원단은 그림 3과 같은 5개의 모드로 동작하며, 각 모드의 동작 과정은 다음과 같다.

모드 0: 스위치 OFF, 다이오드 D가 ON 된 상태에서 스위치가 ON 되면, 모드 0과 같은 회로가 구성되어 스위치와 다이오드 D가 ON 상태를 유지한다. 하지만 제안된 전원단에서는 Cr의 값이 공진 컨버터에 비해 매우 작으므로 실제 이 구간은 공진 컨버터에 비해 극히 짧다.

모드 1: 모드 0에서 다이오드 D 전류가 0이 되면, 제안된 회로는 다음 모드로 진행되어 그림 3의 (b)와 같은 동작을 하게 된다. Lr, Cr이 공진하기 시작하고 Cr양단 전압 VCr이 입력전압과 같아지는 때까지 VCr은 상승한다. Cr값이 매우 작으므로 VCr은 거의 선형적으로 증가하며, 이 구간은 스위칭 주기에 비해 매우 짧다.

모드 2: VCr이 입력 전압과 같아지면, 공진작용은 멈추고, 부하 전류보다 큰 입력 전류 성분은 D2를 통해서 입력으로 케환된다.

모드 3: 스위치가 OFF되면, Lr에 연속된 전류를 흘리기 위해 D1이 ON된다. 이때, Cr에 충전된 에너지는 부하로 전달되어 VCr이 0으로 감소하게 된다.

모드 4: VCr이 감소하여 0이 되면, 다이오드 D가 ON되어 모드 4의 회로가 구성된다.

그림 4와 5는 각각 제안한 전원단의 모드별 동작과정과 시뮬레이션 결과를 나타낸다. 각각의 파형은 출력 인덕터 전류(iL), 출력다이오드 전류(iD), 케환 다이오드 전류(iD2), 공진 인덕터 전류(iLr), 공진 커패시터 전압(VCr)과 스위칭 PWM 신호를 나타낸다. 시뮬레이션 동작 조건과 회로 소자 값은 다음 표 1과 같다.

표 1. 전원단의 동작조건 및 회로변수 값
Table 1. Operating condition of a power-stage and circuit components value

Conditions/Components	Simulation values
Input Voltage(VIN)	30[V]
Load Current (ILOAD)	1[A]
Resonant Inductor (Lr)	1.75[uH]
Resonant Capacitor(Cr)	30[nF]
Output Filter Inductor(Lo)	75[uH]
Output Filter Capacitor(Co)	400[uF]
Switching Frequency 수(fs)	100[kHz]

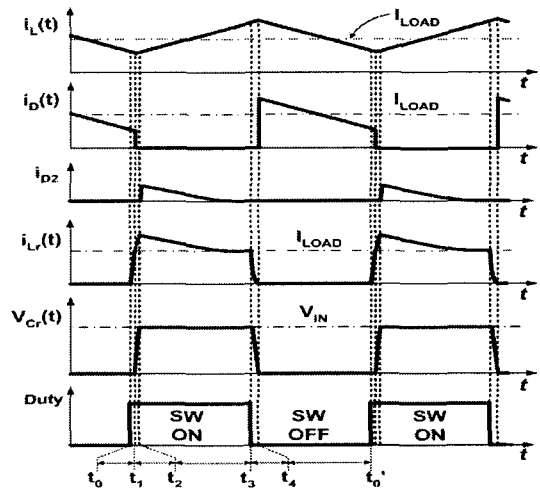


그림 4. 제안된 전원단의 모드별 동작 파형
Fig. 4. Operational waveform at each mode of the proposed power-stage

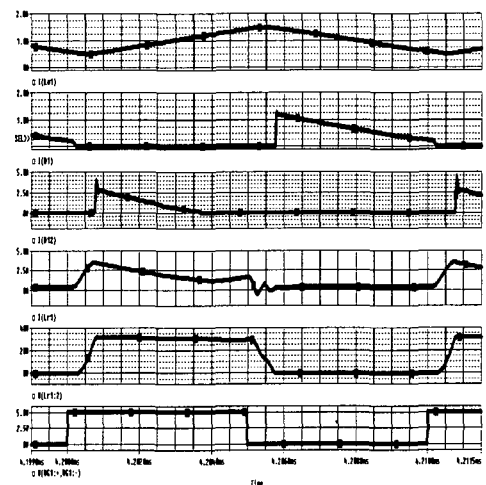


그림 5. 제안된 전원단 시뮬레이션 결과
Fig. 5. Simulation results of the proposed power-stage

4. 병렬모듈 태양전력조절기 특성해석

3장에서는 제안된 전원단의 모드별 동작특성을 해석하였다. 본 장에서는 기존의 전원단과 제안된 전원단으로 각각 2-모듈 병렬형 컨버터를 구성하여 각 병렬모듈에서 전류 분배특성을 검토하여 제안된 전원단의 우수한 전류 분배특성을 검증한다.

4.1. 기존 전원단을 적용한 병렬모듈 컨버터

그림 6은 기존 전원단을 적용한 병렬모듈 컨버터 회로를 나타낸다. 각 모듈은 동일한 입력과 부하를 사용하며, μ -프로세서에서 동일한 듀티 값을 입력받는다. 하지만 각 모듈이 μ -프로세서에서 입력받는 듀티 값은 동일하더라도 실제 S/W1과 S/W2가 입력받는 듀티 값에는 스위칭 구동 IC의 특성 편차에 의해서 차이가 발생할 수 있다. 이와 같은 각 모듈의 S/W가 입력받는 듀티 값의 차이, R_L 과 같은 회로의 기생성분, $R_{DS(ON)}$ 과 같은 소자의 특성차이 등에 의해서 그림 7과 같은 모듈 간 전류 불균형이 발생한다.

그림 7은 외부 추가 제어회로 없이 기존의 전원단을 단순 병렬 연결하여 모듈화를 구현한 경우 각 모듈에 흐르는 부하 전류를 나타낸다. 전체 부하전류가 2A인 경우 모듈1과 모듈2에 흐르는 부하전류는 각각 0.5A와 1.5A로 모듈 간 전류 불균형은 기준전류 1A \pm 50% 수준으로 매우 크게 나타난다.

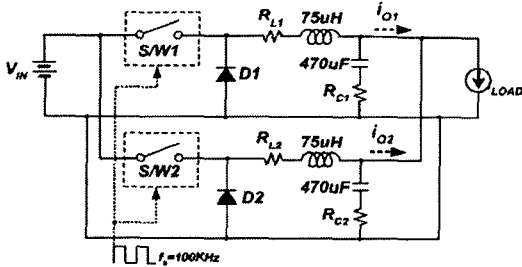


그림 6. 기존 전원단을 적용한 병렬모듈 컨버터
Fig. 6. A Parallel-module converter composed of the conventional power-stages

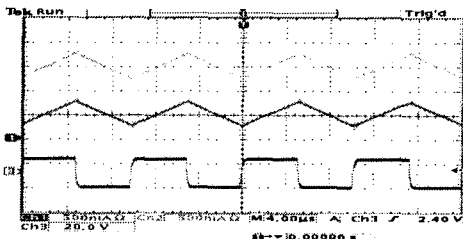


그림 7 출력전류: @기존 전원단 적용
Fig. 7 Output current: @conventional power-state

4.2. 제안된 전원단을 적용한 병렬모듈 컨버터

그림 8은 제안된 전원단을 적용한 병렬모듈 컨버터 회로도를 나타낸다. 각각의 전원단은 제안된 전원단 회로를 사용하였으며, 입력, 출력 조건 및 S/W 구동회로 등은 기존 전원단을 사용한 병렬모듈에서와 동일하다.

그림 9는 제안된 전원단을 적용한 병렬모듈 동작시 각 모듈에 흐르는 부하전류를 나타낸다. 모듈1과 모듈2에 흐르는 부하전류는 각각 0.95A와 1.05A로 모듈 간 전류불균형은 1A \pm 0.05A로 \pm 5% 수준으로 기존 전원단을 병렬모듈화 한 경우에 비해 1/10 수준으로 감소하였다. 제안된 전원단에서 C_f 의 값을 증가시킬수록 모듈 간 전류 불균형량은 감소하지만, 입력으로 궤환되는 무효전력의 증가로 전원단의 효율이 크게 감소하고, 부품의 전압, 전류 stress가 증가하므로 C_f 값을 과도하게 증가시키는 것은 바람직하지 않다. 따라서 C_f 값은 3장 식(2)의 값 부근에서 설정하는 것이 가장 바람직하다.

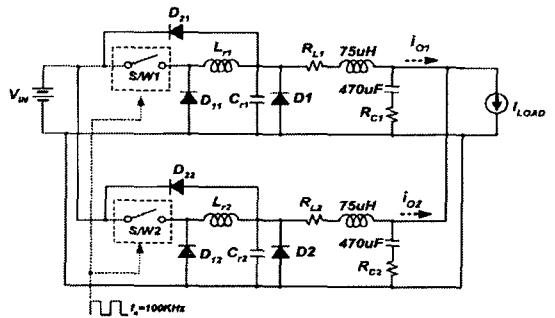


그림 8 제안된 전원단을 적용한 병렬모듈 컨버터
Fig. 8 A Parallel-module converter composed of the proposed power-stages

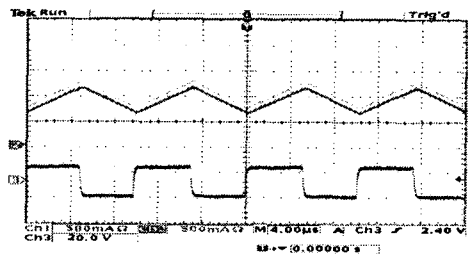


그림 9 출력전류: @제안된 전원단 적용
그림 9 Output current: @proposed power-state

위의 실험결과에서 보듯이 제안된 전원단 회로로 단일모듈 컨버터를 구현하면, 부하요구 조건의 증가로 컨버터의 용량을 증가 시켜야 할 경우 단순히 전원단 회로의 병렬연결만으로 상당히 개선된 전류분배능력을 갖는 병렬모듈 컨버터를 구성할 수 있다.

5. 결 론

본 논문에서는 소프트웨어 제어방식을 사용하는 비조절형 버스 시스템의 전력조절기 모듈화 구현에 적합한 새로운 컨버터 전원단을 제안하였다. 제안한 전원단 회로의 모드별 동작 특성을 해석하였으며, 기존의 KOMPSAT 시리즈에 사용된 전원단과 제안한 원단을 이용한 병렬모듈 컨버터를 각각 구성하여 모듈 간 전류분배특성을 검증함으로써 제안한 전원단을 적용한 병렬 모듈의 우수한 전류분배 특성을 확인하였다. 비교 실험 결과에서 알 수 있듯이 제안된 전원단을 적용한 컨버터로 병렬모듈을 구현할 경우, 기존에 널리 사용되고 있는 컨버터의 병렬 운전에서의 전류분배방법과는 달리 외부 추가회로 없이 단일 모듈의 병렬연결만으로 모듈 간 뛰어난 전류분배 특성을 얻을 수 있을 뿐만 아니라 기존의 KOMPSAT 시리즈에 사용된 전원단의 설계 값을 그대로 적용할 수 있는 장점이 있다.

향후 새로운 위성의 전원시스템 개발과정에서 병렬모듈의 확장성을 고려하여 단일 모듈을 설계할 경우, 본 논문에서 제안된 전원단을 적용하여 단일모듈 컨버터를 구현하면 외부 추가회로 없이 단일모듈의 단순 병렬연결만으로 원하는 출력 전력용량을 가지며 모듈 간 전류분배 특성이 우수한 컨버터를 쉽게 구현할 수 있을 것이다.

참 고 문 헌

- [1] Shiguo Luo, Z. Ye, R. Lin and Fred C. Lee, "A classification and evaluation of paralleling method for power supply modules," *FESC '99 Proc.*, p.901~908.
- [2] C. Jaerson, C. Mullet, "Paralleling supplies via various droop methods," in *High Frequency power Conversion (HFPC) Conference*, apl. 1994, pp.68~76
- [3] R-H. Wu, T. Kohama, Y. Kordra, "Load-Current sharing for parallel operation of dc-dc converters," in *Power Electronics Specialists Conference 1993*, pp.101~107.
- [4] Joe Bocek et al., "Determining Current Sharing Criterion for Parallel Operation of Power Converters in Multi-module BUS System." *FESC '90*, pp. 1105~1111.
- [5] J. Perkinson, "Current sharing of redundant DC-DC converters in high availability systems a simple approach," *APEC Proc.* pp. 952~956.
- [6] 정규범 외, 위성 SAR 모듈화 설계 및 분석, KARI 위탁 연구과제 보고서
- [7] 김희준, "스위치모드 파워 서플라이," 성안당, 1994, pp. 163~184.