

# CPW-CPS 결합 브랜치라인 하이브리드를 이용한 BST 박막 반사형 가변 위상 변위기 설계

## A Design of BST Reflection-Type Phase Shifter Using CPW-CPS Branch-Line Hybrid

손주현,  
(광운대학교, 석사과정)

김기병,  
(광운대학교, 박사과정)

이종철  
(광운대학교, 부교수)

Key Words : Phase Shifter, Branch-Line Hybrid, BST

### 목 차

- |                     |               |
|---------------------|---------------|
| I. 서론               | III. 구조 및 설계  |
| II. 반사형 가변위상변위기의 이론 | 1. BST 공정 소개  |
| 1. 아날로그 가변위상변위기의 종류 | 2. 가변위상변위기 설계 |
| 2. 동작 원리            | IV. 결론        |
|                     | 참고문헌          |

## I. 서론

정보통신 기술의 발달과 더불어 수많은 정보들이 정보 매체를 통해 전송되고 있다. 이 같은 정보량을 수용하기 위하여 광대역 고속통신이 요구되고 있고, 또한 새로운 주파수 대역을 이용하기 위한 많은 연구가 진행되고 있다.

특히 ISM(industrial, science, medical)대역을 이용하는 시스템에 대한 연구가 활발히 진행되고 있다. ISM 대역은 국제전기통신연합(ITU)에서 국제적으로 지정하였으며 2 GHz 대역 중 2.4~2.4835 GHz는 Home LAN이나 WLAN (wireless local area network)등의 소규모 무선통신에 사용될 예정이다.

phase shifter는 선형화기, 위상배열 안테나등과 같은 초고주파 장비에 광범위하게 응용되고 있다. 특히 위상배열 안테나는 main beam의 방향을 조절하기 위하여 연속적이고도 빠른 가변특성을 지닌 위상 변위기를 요구한다.

본 논문에서는 이러한 가변 위상 변위기를 실현키 위하여 직류 바이어스를 가하면 비유전율이 바뀌는 특성을 지닌 BST(BaxSr(1-x)TiO<sub>3</sub>)박막을 이용한 인터디지털 커패시터를 사용하여 가변특성을 지닌 반사형의 가변 위상 변위기를 제안하고자 한다.

## II. 반사형 가변위상변위기의 이론

### 1. 아날로그 가변위상변위기의 종류

BST 박막 가변커패시터를 이용하여 아날로그 가변위상 변위기를 설계할 경우 부하선로형<sup>1)</sup>, 반사형<sup>2)</sup>, 전송선로형<sup>3)</sup>, all-pass 회로형<sup>4)</sup>이 주로 쓰인다.

이들 중, 전송선로형은 전송선로의 위상속도를 가변하는 원리로 동작하고 부하선로형은 회로의 구조가 간단하지만 동작 밴드폭이 좁고 90° 이상의 위상천이를 얻기 위해서는 밴드폭이 좁아지는 단점과 위상오차가 커지는 단점이 생긴다.

반사형의 경우 가변임피던스 LC 종단회로로 구성된 1포트 회로에서 입사파와 반사파를 분리하기 위하여 써큘레이터를 사용하거나 4단자의 반전력 quadrature 하이브리드를 이용하게 되는데 주로 브랜치라인 하이브리드나, 방향성 결합기, Lange 결합기를 사용한다. 브랜치라인 하이브리드는 쉽게 3 dB 전력분배를 얻을 수 있고 coupled와 thru 단자가 같은 방향을 향하고 있어 바이어스 회로 구현 시에 간편성을 제공한다. 반면, 동작 대역폭이 좁고, 넓은 면적을 차지하는 단점을 지닌다. 방향성 결합기의 경우 넓은 대역폭을 가지고, 좁은 면적을 차지하지만, 종단회로가 서로 어긋난 방향에 있게 되기 때문에 바이어스회로가 2개 필요하게 된다<sup>5)</sup>. Lange 결합기는 대역폭이 넓고 소형이기 때문에 효율적이지만 에어브릿지가 필요하게 되어 추가적인 공정과 설비가 요구된다.

### 2. 동작 원리

반사형 위상 변위기는 기본적으로 전송선로에 종단된 Z<sub>T</sub>의 변화에 따라 반사된 신호의 위상이 바뀌는 원리를 이용한 것이다.

<그림 1>은 일반적인 4단자 3 dB Quadrature 하이브리드와 종단 네트워크 Z<sub>T</sub>로 이루어진 반사형 가변위상변위기의 모습을 보여주고 있다. 이론 전개상 이상적인  $\lambda/4$  전송선로

길이를 갖는 커플러라고 하고, 회로에 저항성분이 없다고 하자. 동작 매커니즘을 알기 위해 <그림 2>에 이것의 신호 흐름도를 도시하였다. 식(1)에서는  $S_{11}$ 이 입력신호와 반사된 신호가  $180^\circ$  차이가 나기 때문에 상쇄되는 것을 보여주고 있고, 식(2)에서는  $S_{21}$ 은 각각  $90^\circ$  지연된 입력신호와 반사된 신호가 서로 더해짐을 볼 수 있다. 결과적으로  $\angle S_{21}$ 은  $90^\circ$  와  $\angle \rho_T$  의 합으로 나타나게 된다. 여기서  $\rho_T$  는 종단  $Z_T$ 에 의한 반사계수이다.

$$S_{11} = \frac{j}{\sqrt{2}} \cdot \rho_T \cdot \frac{j}{\sqrt{2}} + \frac{1}{\sqrt{2}} \cdot \rho_T \cdot \frac{1}{\sqrt{2}} = 0 \quad (1)$$

$$S_{21} = \frac{j}{\sqrt{2}} \cdot \rho_T \cdot \frac{1}{\sqrt{2}} + \frac{1}{\sqrt{2}} \cdot \rho_T \cdot \frac{j}{\sqrt{2}} = j\rho_T \quad (2)$$

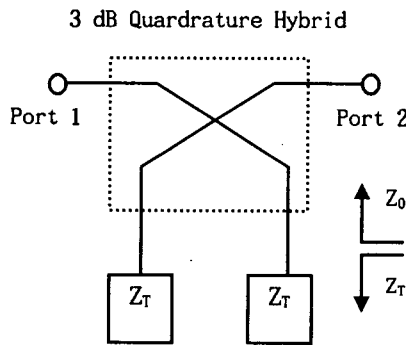
$$\angle S_{21} = 90^\circ + \angle \rho_T \quad (3)$$

$\rho_T$ 는 다음과 같이 표현된다.

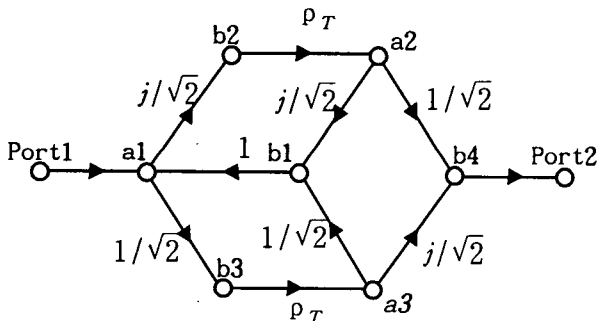
$$\rho_T = \frac{Z_T - Z_0}{Z_T + Z_0} = \frac{jX_T - Z_0}{jX_T + Z_0} \quad (4)$$

그리고,

$$\angle \rho_T = \tan^{-1} \left( \frac{2Z_0 X_T}{X_T^2 - Z_0^2} \right) \quad (5)$$



<그림 1> 일반적인 반사형 가변위상변위기의 구조



<그림 2> 반사형 가변위상변위기의 신호흐름도

### III. 구조 및 설계

#### 1. BST 공정 소개

본 논문에서 사용될 BST박막은 pulsed-laser deposition (PLD) sputtering 방법으로 박막공정이 이루어진다. PLD 방법의 장점으로는 target 과 조성이 동일한 박막증착이 가능하고 비교적 증착속도가 빠르다는 점을 들 수 있으나 커다란 넓이의 증착이 어렵고 마이크론 크기의 거대입자들(particles)이 발생한다는 단점을 가지고 있다. 이에 따른 공정제한을 <표 1>에 나타내었다.

여기서는 High Resistivity Silicon ( $500\mu\text{m}$ )위에 BST( $0.3\mu\text{m}$ ) 박막이 코팅된 2층의 Substrate를 사용할 것을 감안하여 설계하였다. BST의 유전율을 1000이라고 가정하였고, 이때의 substrate 전체의 유효유전율을 20이라고 가정하였다.

<표 1>

구분	공정제한
전송선로구조	동일평면형(코플래너웨이브가이드, 코플래너 스트립라인)
최소선폭	$10\mu\text{m}$
허용면적	$1\text{cm}^2$

#### 2. 가변위상변위기 설계

lumped 소자를 이용, 전송선로의 길이를 줄일 수 있는 점을 이용하면 브랜치라인 하이브리드의 크기를 줄일 수 있다<sup>6)</sup>. semi-lumped 소자로써 인터디지털 커패시터를 사용하여 코플래너웨이브가이드-코플래너스트립라인 결합 형태의 브랜치라인 하이브리드의 크기를 줄여 설계하였고, FEM 모의 실험 툴을 통하여 최적화 하였다. 인터디지털 커패시터는 컨포멀 맵핑(conformal mapping) 테크닉을 이용한 해석방법<sup>7)</sup>을, 표계산 프로그램을 통해 구축하여 임의의 C값에 대한 finger 길이와 finger 갯수를 이론적으로 추출할 수 있었다. 이 모델에서는 기생 인덕턴스와 저항성분을 고려하지 않았고, finger의 길이는 파장에 비해 매우 작다고 가정하였다.

설계된 브랜치라인 하이브리드에 LC 종단회로를 연결하고 추가적인 바이어스 회로를 설계한 등가회로가 <그림3>에 나타나 있고 FEM 모의 실험을 통해 최적화된 레이아웃이 <그림 4>와 같다. 여기서  $C_1=1.1\text{ pF}$ ,  $C_2=0.78\text{ pF}$ ,  $Z_1=43.7\ \Omega$ ,  $Z_2=61.8\ \Omega$ ,  $\theta = 0.6\lambda/4$ 이고 무손실일때 LC 종단 회로의 최대 위상 변화 값과 최적화된 인덕턴스의 값은 다음과 같은 식으로 표현된다<sup>8)</sup>. 여기서는  $r$ 을 1.3로 가정하여  $C_T$  값을  $0.7\text{ pF}$  기준으로  $50\text{ V}$  인가 시에  $0.53\text{ pF}$ 으로 변하는 것으로 가정하고 모의 실험 했다.

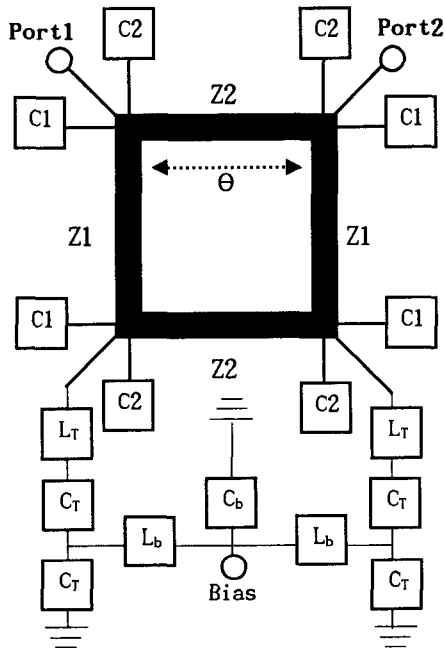
식(6), (7)에 의하면 제한된 tuning ratio 하에서 높은 위상 변화를 얻기 위해서는 inductance는 높아야 하고 capacitance는 작아야 할 필요성이 있다. 하지만 이렇게 되면 resistive parasitic에 의한 loss가 증가하게 된다

$$\Delta \phi_T = 4 \arctan \left[ \frac{(1-1/r)}{2\omega Z_0 C_T} \right] \quad (6)$$

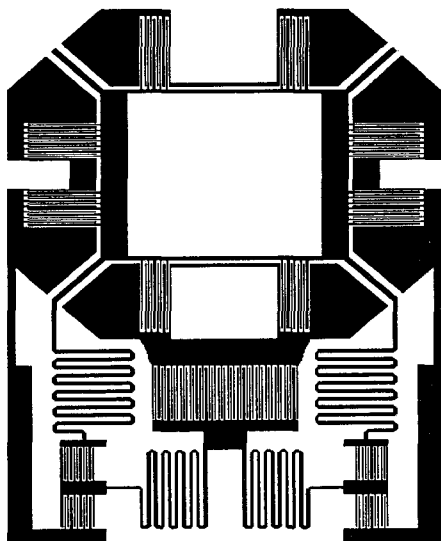
$$L_1 = \left[ \frac{(1+1/r)}{\omega^2 C_T} \right] \quad (7)$$

$$r = \frac{C_{Tmax}}{C_{Tmin}} \quad (8)$$

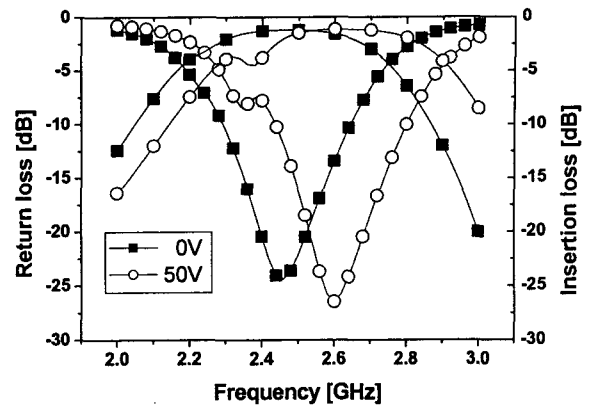
<그림 5>는 모의 실험 결과를 나타내고 있다. 2.46 GHz 를 기준으로 바이어스를 가할 때와 가하지 않을 때, insertion loss는 각각 -1.19 dB, -1.98 dB 이었고, return loss는 각각 -22.39 dB, -12.01 dB 이었다. 2.4~2.5 GHz 대역 내에서 약 39°의 위상 변화 결과를 모의 실험을 통해서 확인하였다.



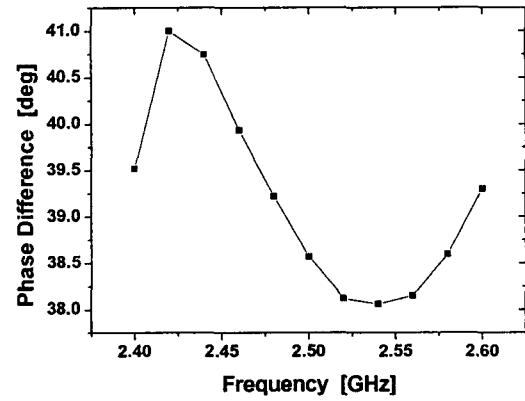
<그림 3> 제안된 가변위상변위기의 등가회로



<그림 4> 제안된 반사형 가변위상변위기의 구조



(a)



(b)

<그림 5> 가변위상변위기의 모의 실험결과

(a) 삽입손실과 반사손실

(b) 위상변화

#### IV. 결론

본 논문을 통하여 CPW-CPS결합 3 dB 브랜치라인 하이브리드와 BST 박막을 이용한 반사형의 가변위상변위기를 설계하였고, 종단부에 사용된 LC 회로를 통해 2.4 GHz ~ 2.5 GHz 에서 위상이 가변 됨을 모의 실험을 통해 확인하였다. 종단부의 인터디지털 커패시터를 2개 직렬로 연결하여 바이어스 회로의 DC를 차단하였다. 설계결과 2.46 GHz를 기준으로 바이어스를 인가하였을 때와 그렇지 않았을 때 삽입손실은 각각 -1.19 dB, -1.98 dB 이었고, 반사 손실은 각각 -22.39 dB, -12.01 dB 이었다. 2.4~2.5 GHz 대역 내에서 약 40°의 위상 변화, 1.03° 위상표준편차 결과를 모의 실험을 통해서 확인하였다. 위상오차는 2.4GHz 중심에서 멀어질수록 증가하는데 브랜치라인 하이브리드의 대역이 좁은 것에 기인

한다고 본다. 향후에는 Lange 커플러나 링 커플러를 사용하여 이를 보완할 예정이고 Telematics나 디지털 위성 방송대역에서 이동형 안테나에 요구되는 위성추적능력에 필요한 가변위상변위기를 제작할 예정이다. 제안된 가변위상변위기는 선형화기나 위상배열 안테나의 같은 초고주파 장비에 응용될 수 있는 가능성을 보여 주었다.

### Acknowledgment

본 연구는 ITRC 사업의 지원으로 광운대학교 RIC 센터의 과제를 통해 수행되었습니다.

### 참고문헌

1. H. A. Atwater, "Circuit Design of the Loaded-Line Phase Shifter," *IEEE Trans. Microwave Theory Tech.*, vol. 33, no. 7, pp. 626-634, July 1985.
2. F. Ellinger, R. Vogt, and W. Bächtold, "Compact Reflective-Type Phase Shifter MMIC for C-Band Using a Lumped Element Coupler," *IEEE Trans. Microwave Theory Tech.*, vol. 49, no. 5, pp. 913-917, May 2001.
3. B. Acikel, T. R. Taylor, P. J. Hansen, J. S. Speck, and R. A. York, "A New High Performance Phase Shifter Using  $Ba_xSr_{1-x}TiO_3$  Thin film," *IEEE Trans. Microwave and Wireless Component Lett.*, vol. 12, no. 7, pp. 237-239, July 2002.
4. D. Alder and R. Popovich, "Broadband Switched-bit Phase Shifter Using All-Pass Networks," *IEEE MTT-S Int Microwave Sym. Dig.*, vol. 1, pp. 265-268, 1991.
5. C. E. Free and C. S. Aitchison, "Improved Analysis and Design of Coupled-Line Phase Shifters," *IEEE Trans. Microwave Theory Tech.*, vol. 43, pp. 2126-2131, Sept. 1995.
6. T. Hitoram A. Minakawa, and M. Muraguchi, "Reduced-Size Branch-Line and Rat-race Hybrids for Uniplanar MMIC's," *IEEE Trans. Microwave Theory Tech.*, vol. 38, no. 3, pp. 270-275, March 1990.
7. S. S. Gevorgian, T. Martinsson, P. L. J. Linnér, and E. L. Kollgerg, "CAD Models for Multilayered Substrate Interdigital Capacitors," *IEEE Trans. Microwave Theory Tech.*, vol. 44 no. 6. pp. 896-904, June 1996.
- 8). D. S. Kim, Y. S. Choi, M. G. Allen, J. S. Kenney, and D. Kiesling, " A Wide-Band Refelction-Type Phase Shifter at S-band Using BST Coated Substrate," *IEEE Trans. Microwave Theory Tech.*, vol. 50, no. 12, pp. 2903-2909, Dec. 2001.