

940K bbls FPSO의 선수갑판 Green Water에 관한 연구

김용직* · 신기석* · 추교덕* · 서용석** · 이춘기** · 김문성**

*부경대학교

**삼성중공업(주)

A Study of Green Water on the Bow Deck of 940K bbls FPSO

Y. J. Kim*, K. S. Shin*, G. D. Choo*, Y. S. Seo**, C. K. Lee**, M. S. Kim**

*Pukyong National University

**Samsung Heavy Industry Co. Ltd.

KEY WORDS: Green Water 갑판침입수, FPSO 원유생산저장선박, Bow Deck 선수갑판, Numerical Calculation 수치계산, Experiment Measurement 실험계측

ABSTRACT: Prediction of green water loads acting on the bow deck is an essential part for the design of bow structures against the green water impact. Proper technique of the green water simulation is highly required for the prediction of green water loads. In this paper, a new numerical method for green water simulation, which is based on predictor-corrector-upwind finite difference scheme of the 2nd kind, is introduced. Through the comparisons between computed results and experimental measurements, it is verified that the present numerical tool is adequate as a practical calculation tool for the green water problem.

1. 서 론

최근, green water에 의한 선수갑판의 구조적 손상이 많이 발생하고 있다. 그 일 예가 바로 1980년 Derbyshire호의 침몰사고이다.

green water 충격에 대비한 구조설계를 위해서는 선수갑판상에 작용하는 green water 하중의 예측이 필수적이다. 이를 위해 green water 시뮬레이션 기법의 개발이 아주 중요하다(김용직과 김인철, 1996; Mizoguchi, 1988; Ogawa et al., 1997; Fekken et al., 1999).

본 논문에서는 선수갑판 green water 시뮬레이션을 위한 수치계산법(유한차분법 이용)을 제시한다. 제시된 수치계산법에 의한 갑판상 수위와 압력, 하중 등의 계산결과를 부경대학교 예인수조에서 실시된 실험결과와 비교하였다. 본 수치계산법이 green water 문제에 충분히 적용가능함을 확인하였다.

2. 기본 방정식

선체 고정 좌표계 $o-xyz$ 는 원점이 선체중양의 선수면에 있고, 선수방향으로 양의 x 축, 상방향으로 양의 z 축을 갖는 우수좌표계이다. 갑판이 수평상태이고, 움직이지 않는다고 가

정할 때, 질량보존법칙과 운동량보존법칙으로부터 유도되는 천수파 방정식은 다음과 같다(Stoker, 1957).

$$\frac{\partial h}{\partial t} + \frac{\partial(uh)}{\partial x} + \frac{\partial(vh)}{\partial y} = 0 \quad (1)$$

$$\frac{\partial u}{\partial t} + u \frac{\partial u}{\partial x} + v \frac{\partial u}{\partial y} = -g \frac{\partial h}{\partial x} \quad (2)$$

$$\frac{\partial v}{\partial t} + u \frac{\partial v}{\partial x} + v \frac{\partial v}{\partial y} = -g \frac{\partial h}{\partial y} \quad (3)$$

여기에서 h 는 갑판위 수심, u 와 v 는 각각 x 방향과 y 방향 유속, t 는 시간, g 는 중력가속도이다. 식(2)와 식(3)을 갑판의 x , y 방향 미소 경사각 α_x , α_y 와 중운동에 의한 상방향 가속도 a_z , 수평방향 가속도 a_h 를 고려하여 확장하면 다음과 같다.

$$\frac{\partial(uh)}{\partial t} + \frac{\partial(u \cdot uh)}{\partial x} + \frac{\partial(v \cdot uh)}{\partial y} = -\frac{1}{2}(g + a_z) \frac{\partial h^2}{\partial x} + h(g + a_z)\alpha_x + ha_h \quad (4)$$

$$\frac{\partial(vh)}{\partial t} + \frac{\partial(u \cdot vh)}{\partial x} + \frac{\partial(v \cdot vh)}{\partial y} = -\frac{1}{2}(g + a_z) \frac{\partial h^2}{\partial y} + h(g + a_z)\alpha_y \quad (5)$$

제1저자 김용직 연락처: 부산시 남구 대연3동 599-1번지

051-620-6483 yjkim@pknu.ac.kr

여기서, 가속도 a_r 와 a_h 는 선체 중운동으로부터 다음과 같이 계산된다.

$$a_r = \zeta - (x - x_G)\ddot{\theta} - (z - z_G)\dot{\theta}^2 \quad (6)$$

$$a_h = (x - x_G)\dot{\theta}^2 - (z - z_G)\ddot{\theta} \quad (7)$$

여기에서 ζ 는 상하동요(heave) 변위, θ 는 종동요(pitch) 각이고, 도트(·)는 시간에 대한 미분을 나타내며, x_G 와 z_G 는 선박 무게중심의 x 좌표와 z 좌표이다.

x 방향 갑판기울기 α_x 는 초기 경사각에 각 순간의 종동요각을 더하여 계산되며, y 방향 갑판기울기 α_y 는 camber에 의한 각 위치에서의 경사각을 적용하였다. 본 연구에서 선체운동은 시간영역 대진폭 운동에 의한 유체역학적 하중의 비선형적 변화를 고려할 수 있는 비선형 스트립이론(황중홍 등, 1985)에 의해 계산되어진다.

식(1)과 식(4), 식(5)는 선체운동을 고려한 갑판 green water 시뮬레이션에 대한 기본 방정식을 구성한다.

3. 수치계산법

김용직과 김인철(1996)은 원래 2차원 green water 유동을 시뮬레이션할 수 있는 predictor-corrector 2중 상류차분법을 개발하였다. 이 수치해석법은 본 논문에서 3차원 문제를 해결할 수 있도록 확장되었다.

predictor 단계에서 식(1)의 유한차분 계산은 다음과 같이 되어진다.

$$h_{i,j}^{n+1} = h_{i,j}^n + \Delta t \left[\frac{\partial h}{\partial t} \right]_{i,j}^n \quad (8)$$

여기에서

$$\left[\frac{\partial h}{\partial t} \right]_{i,j}^n = \left[-\frac{\partial(uh)}{\partial x} \right]_{i,j}^n + \left[-\frac{\partial(vh)}{\partial y} \right]_{i,j}^n \quad (9)$$

$$\begin{aligned} \left[-\frac{\partial(uh)}{\partial x} \right]_{i,j}^n &= -\frac{1}{2\Delta x} [(u_j^n - |u_j^n|)h_{i+1,j}^n \\ &+ (u_j^n + |u_j^n| - u_b^n + |u_b^n|)h_{i,j}^n \\ &- (u_b^n + |u_b^n|)h_{i-1,j}^n] \end{aligned} \quad (10)$$

$$\begin{aligned} \left[-\frac{\partial(vh)}{\partial y} \right]_{i,j}^n &= -\frac{1}{2\Delta y} [(v_j^n - |v_j^n|)h_{i,j+1}^n \\ &+ (v_j^n + |v_j^n| - v_b^n + |v_b^n|)h_{i,j}^n \\ &- (v_b^n + |v_b^n|)h_{i,j-1}^n] \end{aligned} \quad (11)$$

$$u_j^n = \frac{1}{2} (u_{i,j}^n + u_{i+1,j}^n) \quad (12)$$

$$u_b^n = \frac{1}{2} (u_{i-1,j}^n + u_{i,j}^n) \quad (13)$$

$$v_j^n = \frac{1}{2} (v_{i,j}^n + v_{i,j+1}^n) \quad (14)$$

$$v_b^n = \frac{1}{2} (v_{i,j-1}^n + v_{i,j}^n) \quad (15)$$

여기에서 아래첨자 i 와 j 는 x 방향으로 i 번째, y 방향으로 j 번째 절점을 나타내며, Δx 와 Δy 는 각각 x 방향과 y 방향으로의 절점간 거리이다. Δt 는 시간증분이고, 위첨자 n 은 n 번째 시간스텝을 나타낸다. 시간스텝 바(¯)는 predictor 단계의 값을 뜻한다.

식(4)와 식(5)의 predictor 단계에서 유한차분 계산은 식(1)에서의 방법과 유사하며, 식(4)와 식(5)의 우변 첫째항에 대해서는 중앙차분법을 사용한다.

corrector 단계에서 식(1)의 유한차분 계산은 반복계산 없이 아래와 같이 한다.

$$h_{i,j}^{n+1} = h_{i,j}^n + \frac{\Delta t}{2} \left\{ \left[\frac{\partial h}{\partial t} \right]_{i,j}^n + \left[\frac{\partial h}{\partial t} \right]_{i,j}^{n+1} \right\} \quad (16)$$

여기에서 우변의 마지막항은 $(n+1)$ 스텝에서 predictor 값에 의한 변화율을 뜻한다. Corrector 단계에서 식(4)와 식(5)의 계산법은 식(16)의 방법과 유사하다.

경계조건으로는 상황에 따라 여러 조건들이 적용되었다. 갑판 외곽의 수면높이가 갑판보다 높아 해수가 유입되는 경우에는 갑판으로부터詹 수면높이를 갑판경계에서의 수심 h 로 주었고, 유속 u 는 선속으로, v 는 0으로 주었다. 외부 수면이 갑판 아래에 있을 때, 내부 유동이 배수방향이면 낙하 경계조건(김용직과 김인철, 1996)이 갑판 둘레에서의 경계조건으로 이용되고, 내부 유동이 입수방향이면 h 와 u , v 를 0으로 주었다. 갑판 후단에서는 유체가 자연스럽게 통과하도록 개방 경계조건(김용직과 김인철, 1996)을 주었다. 시간증분 Δt 는 아래의 Courant 안정조건을 충분한 여유를 두고 만족하도록 하였다.

$$(\sqrt{u^2 + v^2} + \sqrt{gh})\Delta t < \Delta x (= \Delta y) \quad (17)$$

4. 결과 및 고찰

940K bbbs FPSO에 대한 수치계산과 실험을 수행하였다. Table 1에 대상선박에 대한 주요제원을 보인다. Fig. 1에 갑판 상함의 계산 및 계측을 위한 패널과 갑판상 수위와 압력의 계산 및 계측을 위한 위치를 보인다. 실험은 1.72m 모형선을 이용하여 부경대학교 예인수조에서 실시되었다. 갑판상 bulwarks은 실험과 계산에서 모두 무시하였다. 모형선에 대한 모든 계측치들은 실선 스케일로 환산되었다.

갑판상 압력은 아래의 식으로 계산되었다.

Table 1 Principal particulars of 940K bbls FPSO

Principal particulars	Values
Length between perpendiculars (L)	258.0 m
Breadth (B)	46.0 m
Depth (D)	26.6 m
Full load draft (T)	18.018 m
Full load displacement (Δ)	184,23 ton
Design Froude No. (F_n)	0.0392
Block coefficient (C_B)	0.8106
LCG/L (Aft -)	0.0211
Pitch gyradius/L	0.224

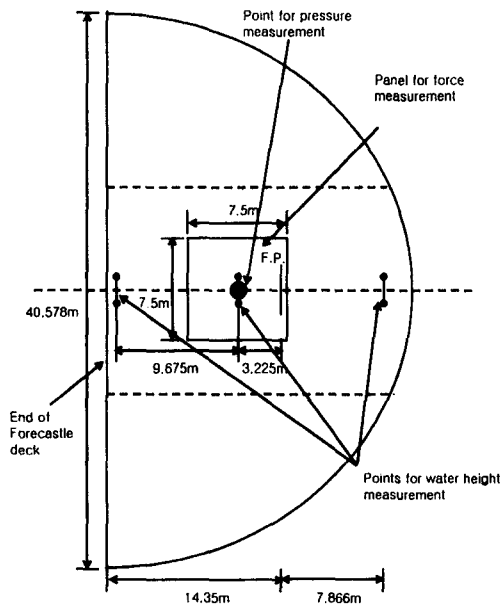


Fig. 1 Measurement and calculation positions

$$P = \rho(g + a_v)h + \rho \frac{\partial h}{\partial t} V_v \quad (20)$$

여기서 ρ 는 유체밀도이고, V_v 는 갑판의 수직속도이다. 갑판패널상 힘을 이 압력을 적분하여 구한다.

Fig. 2에 계산된 갑판상 green water 수위분포를 이용하여 6개의 시간스텝에 대한 green water 거동을 보인다. x_{dk} 는 선수갑판 후단(water breaker 위치)로부터의 거리이며, $x_{dk} - y_{dk}$ 평면은 갑판표면상에 놓여 있다. 이 경우 입사파의 파고(H_w)는 27.9m, F_n 는 0.0392, 선수각(μ)은 180°(선수파), 파장과 선장의 비(λ/L)는 1.2이다. 파고는 설치해역의 100년 주기 최대 파고에 해당하고, F_n 는 설치해역의 조류속도 3.83knots를 선속으로 대체한 것이다. x 와 y 방향으로의 격자간격은 모두 0.5m이고, 시간중분 Δt 는 $T_e/300$ (T_e 는 조우주기)이다. 이 그림들로부터 유입된 green water가 가운데로 몰리면서 선체중양선을 따라 'green water tongue'이라 불리는 유량 집중부가 형성되는 것을 볼 수 있다.

Fig. 3에 계산된 상하동요(heave)와 중동요(pitch)를 실험결과와 비교한 것을 보인다. k 는 입사파의 파수이다. 본 계산에서,

선체운동은 비선형 스트립이론(황종홀 등, 1985)에 의해 시간영역에서 시뮬레이션되어졌다. 계산과 실험의 선체운동응답이 대체적으로 일치함을 알 수 있다.

Fig. 4에 계산된 green water 수위와 갑판상 압력, 갑판 패널상 힘을 실험결과와 비교한 것을 보인다. 계측과 계산의 위치는 Fig. 1에서와 같다. 수위과 압력, 힘은 각각 별도의 실험을 통해 얻어졌다. 계측된 수위가 계산보다 다소 작은 것을 제외하면 계산결과가 실험결과와 대체로 잘 일치함을 알 수 있다. 수위에서의 다소의 차이에 대해서는 향후 더 연구되어질 필요가 있다.

본 수치계산 프로그램은 IBM 800MHz 컴퓨터를 이용하여 5주기까지 계산하는 데 보통 1분 이내의 계산시간이 소요된다.

5. 결 론

갑판상 green water 시뮬레이션을 위한 predictor-corrector 2종 상유차분법을 이용한 새로운 수치계산법을 제시하였다. 940K bbls FPSO의 선체운동 및 선수갑판상의 green water 수위와 압력, 힘에 대한 수치계산 결과를 부경대학교 예인수조에서 수행되었던 실험결과와 비교하였다.

수치계산결과는 실험결과와 대체로 잘 일치하였다. 본 수치계산 프로그램은 선체운동 계산을 포함한 green water 시뮬레이션을 수행하는 데 1분 이내의 시간이 소요되므로 매우 효율적인 계산법이라 할 수 있다.

본 논문의 결과를 통해, 본 수치계산 tool은 green water 문제를 해석하는 데 충분히 실용적이라고 생각된다.

6. 후 기

본 연구는 대우조선해양(주), 삼성중공업(주), (사)한국선급, 현대중공업(주)의 지원으로 수행된 연구결과 중 일부임을 밝히며, 지원에 감사드립니다.

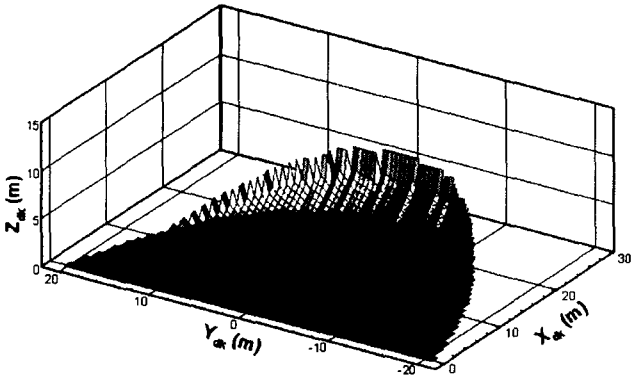
참 고 문 헌

- 김용직, 김인철 (1996). "단순화 모델에 의한 2차원 갑판 침입수의 수치 시뮬레이션", 대한조선학회 논문집, 제33권 제2호, pp. 1-12.
- 황종홀, 김용직, 김진영, 오일근 (1985). "비선형성을 고려한 규칙파중 선체응답에 관한 연구", 대한조선학회 논문집, 제22권 제3호.
- Fekken, G., Veldman, A.E.P. and Buchner, B. (1999). Simulation of Green Water Loading Using the Navier-Stokes Equations. Proc. of Seventh International Conference on Numerical Ship Hydrodynamics, Nantes.
- Mizoguchi, S. (1988). Analysis of Shipping Water with the Experiments and the Numerical Calculations. J. of the Society of Naval Architects of Japan, 163, pp.150-159.

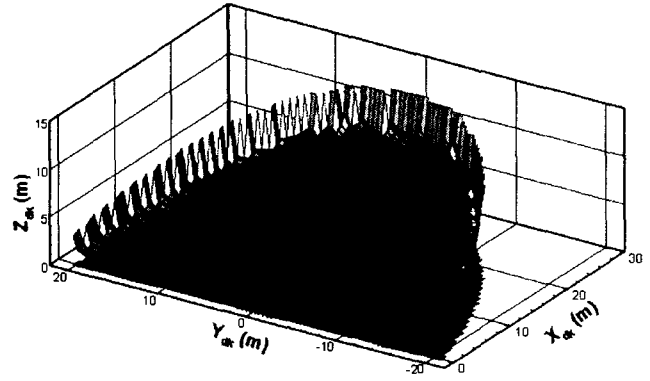
Ogawa, Y., Taguchi, H. and Ishida, S. (1997). Experimental Study on Shipping Water Volume and Its Load on Deck. J. of the Society of Naval Architects of Japan, 182, pp.177-185.
 Stoker, J. J. (1957). Water Waves. Interscience Publishers INC.,

New York.

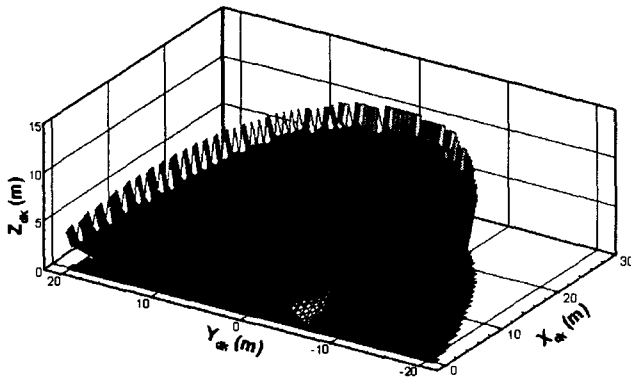
2004년 5월 39일 원고 접수
 2004년 월 일 최종 수정본 채택



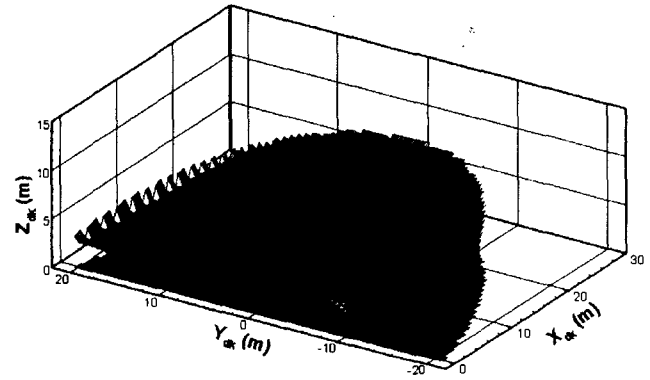
(a) $t/T_e = 4.33$



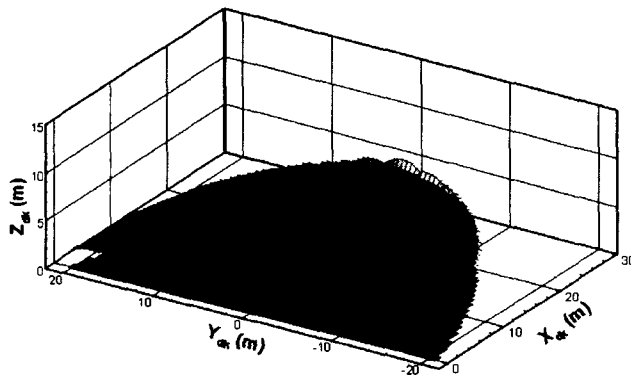
(b) $t/T_e = 4.45$



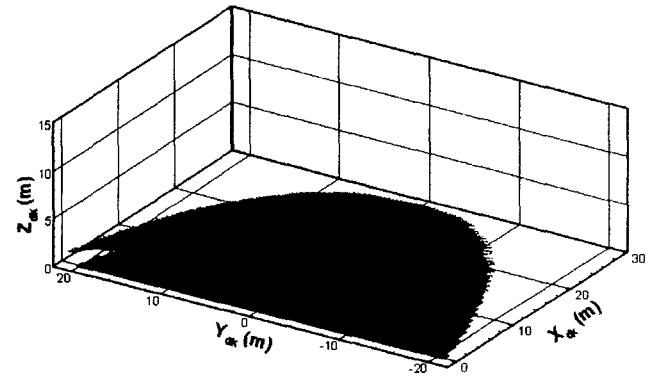
(c) $t/T_e = 4.50$



(d) $t/T_e = 4.54$

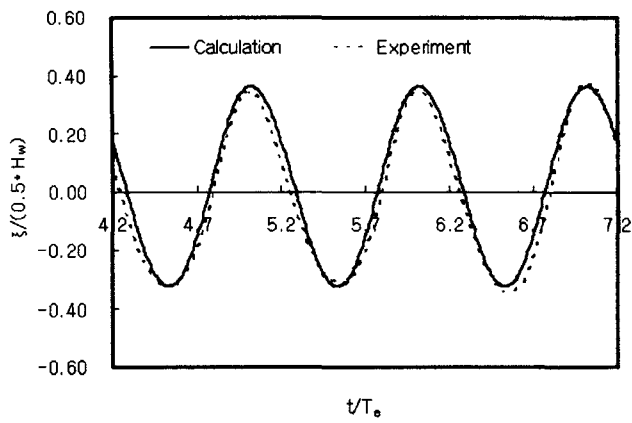


(e) $t/T_e = 4.58$

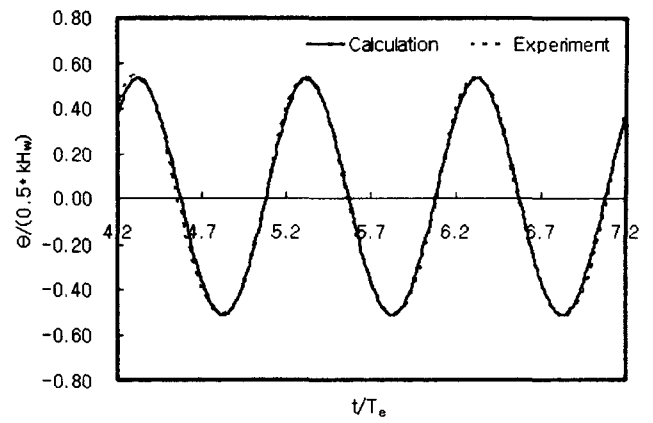


(f) $t/T_e = 4.66$

Fig. 2 Simulated green water
 ($H_w=27.9\text{m}$, $F_n=0.0392$, $\mu=180^\circ$, $\lambda/L=1.2$, $\Delta x=0.5\text{m}$, $\Delta y=0.5\text{m}$, $\Delta t=T_e/300$)

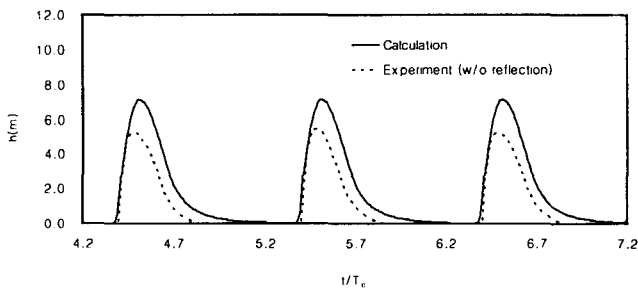


(a) heave

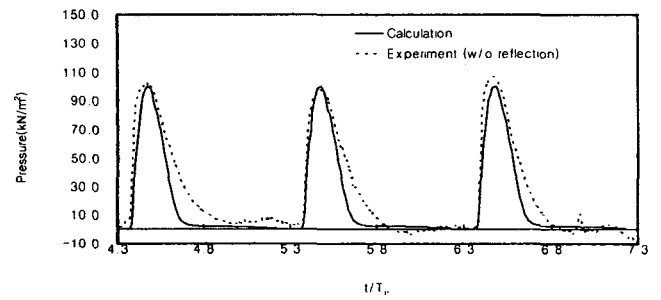


(b) pitch

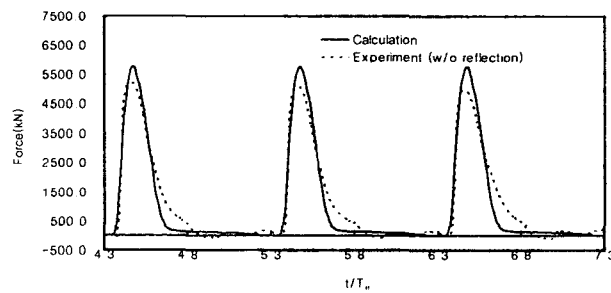
Fig. 3 Heave and pitch responses (the same as in Fig. 2)



(a) green water height



(b) pressure on deck



(c) force on deck panel

Fig. 4 Green water height, pressure on deck and force on deck panel (the same as in Fig. 2)