

# Modified DC 리액터 타입 고온초전도전류제한기 동작특성

황종선<sup>1</sup>, 김영민, 최효상<sup>2</sup>, 최창주<sup>2</sup>

1. 남도대학, 2. 조선대학교

## The Operational Characteristic of Modified DC Reactor Type HTSC Fault Current Limiter

Jong-Sun Hwang, YongMin Kim, Hyo-Sang Choi, Chang-Joo Choi

1. Namdo Provincial College, 2. Chosun University

### Abstract

본 논문은 전원단과 부하단 사이에 GTO 사이리스터 브리지가 설치된 단상 DC 리액터타입을 적용한 고온초전도 사고전류제한기 동작특성에 대해 분석하였다. GTO 사이리스터 브리지가 설치된 DC 리액터 타입 FCL(Fault Current Limiter)은 정상시에 초전도코일에 전기에너지를 저장한다. 전원단의 사고로 인해 전력 공급이 중단되었을 경우 FCL은 부하에 저장된 에너지를 공급할 수 있을 뿐 아니라 부하단 사고로 인한 사고전류 제한기능을 수행하게 되는데 이와 같은 동작은 GTO 사이리스터를 제어함으로써 가능해진다.

### 1. 서론

DC리액터형태는 초전도체의 상전이를 발생시키지 않는 무퀸치형(Non-Quench Type)으로 초전도 코일의 인덕턴스를 이용하여 사고전류를 제한할 수 있어 반복동작에 따른 초전도체의 성능저하를 방지할 수 있고 사고제거에 따른 초전도상태로의 복귀특성이 필요치 않아 무퀸치형에 대한 연구가 세계각국의 주요관심이 되고 있다.

DC리액터 타입의 경우 삼상에 적용시 단 하나의 리액터를 필요로 하기 때문에 단상에 적용할 경우보다 손실을 포함한 설치비용과 공간면에서 유리하기 때문에 기존의 고온초전도체의 쉘치를 이용한 유도형이나 저항형보다 실제계통적용을 위한 연구가 빠르게 진행되었다[1].

또한 DC 리액터 타입의 단점인 부가적인 DC바이어스 전원사용의 부담을 제거할 수 있는 Modified DC 리액터타입이 제안되었고 다이오드브리지 대신 스위치를 포함하는 하이브리드브리지를 도입함으로써 DC바이어스전원사용에 따른 불편함을 해결할 수 있게 되었다[2-3].

본 논문에서는 다이오드 브리지 대신 GTO 사이리스터 브리지가 설치된 단상 DC 리액터타입을 적용한 고온초전도 사고전류제한기 동작특성에 대해 분석하고자 한다. GTO 사이리스터를 제어함으로써 전원단의 사고로 전력공급이 중단되었을 경

우 FCL은 부하에 저장된 에너지를 공급할 수 있을 뿐 아니라 부하단 사고시에는 사고전류 제한기능을 수행할 수 있음을 시뮬레이션을 통해 확인하였다.

### 2. GTO 사이리스터브리지로 동작되는 Modified DC 리액터 타입 전류제한기

#### 2.1 구조

그림 1은 GTO 사이리스터 브리지가 부착된 Modified DC 리액터타입 고온초전도한류기의 구조를 보여준다. GTO 사이리스터브리지를 통해 전원단과 부하단 사이에 직렬로 연결된 삼상변압기의 2차측권선과 고온초전도코일이 연결되어 있다. 또한 커패시터가 변압기 2차측의 각상사이에 설치되어 있다.

#### 2.2 동작원리

GTO사이리스터브리지로 동작되는 Modified DC 리액터타입 전류제한기를 동작시키기 위해서는 선로에 투입후 모든 GTO사이리스터를 턴온상태로 동작시켜줌으로서 선로전류의 피크와 동일한 DC 전류가 고온초전도코일에 흐르게 함으로서 고온초전도코일은 DC전류에 비례하는 에너지를 축적하게 된다. 코일인덕턴스에 비례하는 일정한 에너지가 축적되면 정상동작상태에 있게 되고 이때 삼상

변압기의 양단전압강하는 일정한 DC전류로 인해 발생되지 않고 전원단으로부터 부하로 전력이 공급된다.

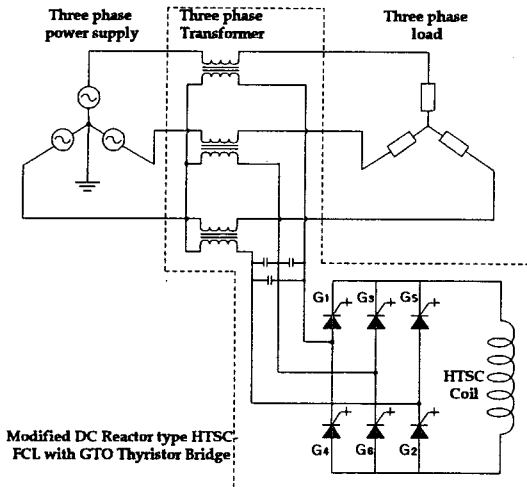


그림 1. GTO 사이리스터 브리지를 도입한 Modified DC 리액터 타입 고온초전도전류제한기

부하측에서 사고가 발생할 경우 기존의 DC리액터 타입 고온초전도 전류제한기와 동일한 원리로 전류제한이 이루어지게 된다. 즉 부하단에 사고가 발생할 경우 GTO사이리스터브리지 양단의 전압은 정상상태에 비해 크게 증가하게 되고 브리지를 통해 흐르는 전류 또한 증가해야 하지만 리액터의 인덕턴스로 인해 갑작스런 큰 증가가 발생되지 않고 서서히 증가되므로 사고전류가 크게 증가되지 않은 상태에서 차단기를 동작시켜 전원으로부터 선로를 분리함으로써 사고전류로부터 보호할 수 있게 된다. GTO사이리스터브리지로 동작되는 Modified DC리액터타입 전류제한기의 특징은 부하측사고로 인한 전류제한기능 외에도 전원단쪽에서 사고가 발생할 경우 부하측에 연속적인 에너지공급이 가능하게 된다. 이는 평상시에 초전도코일에 저장되어 있던 에너지를 GTO사이리스터브리지를 인버터로 동작시킴으로서 부하에 공급하게 된다. 이때 출력전력은 GTO사이리스터의 게이트신호를 제어함으로써 제어가 가능하게 된다.

### 2.3 고온초전도코일의 인덕턴스값 산정

전원단의 사고발생으로 전력공급이 중단될 동안 부하에 필요한 전력공급을 위해서는 초전도코일에 충분한 에너지를 저장하고 있어야 하며 이로부터 주어진 계통에 필요한 인덕턴스값을 설정할 수 있다.

L를 코일인덕턴스, P를 부하에서 필요한 전력으로 정의할 때  $\Delta t$  동안 저장된 에너지와 부하에 필요한 에너지는 다음과 같이 주어진다. 부하에서 필요한 전력을 연속적으로 공급할 수 있기 위해서는 위 (1), (2)식으로부터 다음을 만족하

는 코일 인덕턴스값을 설계해야 한다.

위에서 설계한 인덕턴스값을 가지고 부하단 단락사고시 매주기마다 증가되는 코일전류증가량을 다음과 같이 계산할 수 있다.

여기서  $V_s$ 는 선로전압을 나타낸다.

따라서 부하단사고발생 후 n주기에서 코일전류  $I_d$ 을 다음과 같이 계산할 수 있다.

여기서  $I_{d0}$ 는 정상시의  $I_d$ 값이다.

위에서 계산된 코일전류( $I_d$ )가 부하단 사고후 최소 5~6주기동안은 임계전류를 넘지 않도록 설계해야 한다.

### 3. 시뮬레이션 결과 및 고찰

GTO 사이리스터브리지를 부착한 DC리액터타입 전류제한기의 전원단 사고와 부하단 사고시의 동작특성을 살펴보기 위해 표 1에 주어진 파라미터를 이용하여 단락시뮬레이션을 수행하였다.

표 1. 시뮬레이션 파라미터

Parameter	Value
Main Voltage	380 V
Load Resistance	40 Ohm
HTSC Coil Resistance	0.002 Ohm
Three Phase Transformer	0.5, 1, 2
Tums Ratio	0.5, 1, 2
HTSC Coil Inductance	0.6H, 1.2H, 2.4H
Capacitance in the 2nd side	50 uF

#### 3.1 전원단 사고시 전력공급특성

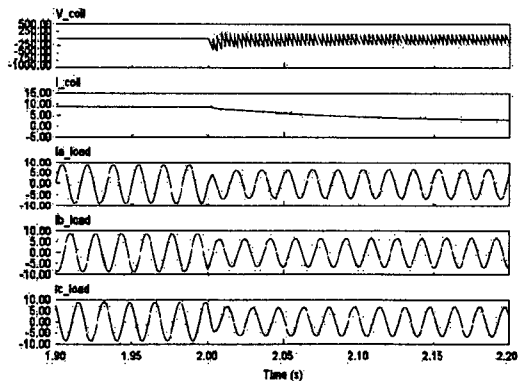


그림 2. 전원단 사고시 초전도코일전압, 전류 및 3상 부하전류(  $L_{coil} = 1.2 H$  )

그림 2는  $t=2s$ 일때 전원단에서 3선지락사고가 발생한 경우 코일 양단전압과 코일전류 및 부하로

공급되는 전류파형을 보여준다. 사고전에는 코일에 일정한 DC전류가 도통되고 있고 이로 인해 코일 양단 전압강하는 0이 나타남을 확인할 수 있다. 사고가 발생한 후에는 정상상태에서 약 8.8A의 코일 전류가 1주기, 3주기, 5주기, 10주기 후에는 각각 7.4A, 5.84A, 4.78A, 3.2A로 점차 감소되었다. 이때 사고 발생전에 7.88A인 부하전류가 10주기동안 80%인 6.4A로 유지되었으며 이로부터 전원단 사고시 초전도코일에 저장된 에너지를 부하에 공급하는 동작을 수행하였음을 확인하였다.

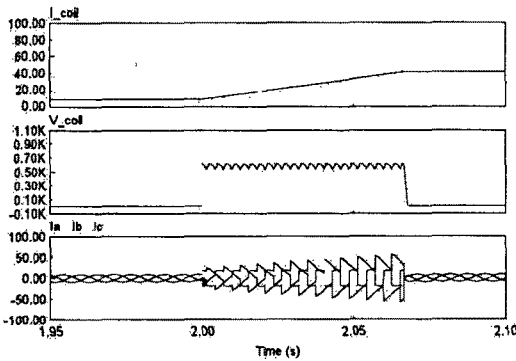


그림 3. 전원단 사고시 초전도코일 인덕턴스에 따른 코일전류변화 ( $N_p/N_s = 1$ )

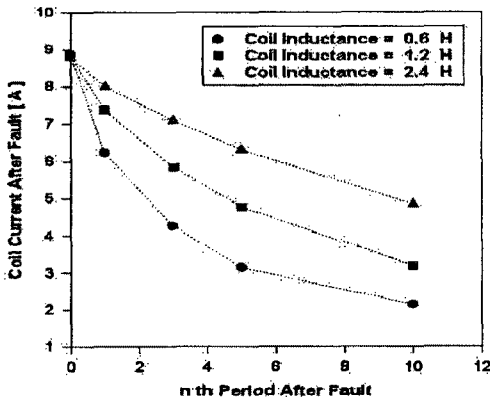


그림 4. 전원단 사고시 3상변압기 턴수비에 따른 초전도코일 전류변화 ( $L_{coil} = 1.2 \text{ H}$ )

그림 3은 코일 인덕턴스 크기에 따라 전원단 사고발생후 시간에 따른 코일전류의 크기를 보여준다. 그림에서 볼 수 있듯이 사고전에는 코일인덕턴스의 크기에 관계없이 8.8A의 일정한 전류가 도통되고 있으나 사고후에는 인덕턴스값이 클수록 서서히 감소되는 것을 볼 수 있다. 이는 사고전에 코일인덕턴스의 크기에 비례하는 에너지가 코일에 저장되므로 전력이 중단될 동안 부하에서 필요한 전력을 고온초전도코일에서 공급하고 있음을 의미

한다.

그림 4는 삼상변압기 1,2차코일 턴수비에 따른 사고발생후 초전도코일에 도통되는 전류의 크기를 보여준다. 턴수비가 큰 경우( $N_p/N_s=2$ )의 사고전 도통전류가 17.64A로 작은 경우( $N_p/N_s=0.5$ )의 도통전류(4.42A)보다 4배가량 크게 나타남을 볼 수 있다. 그러나 사고후엔 턴수비가 큰 경우의 도통전류가 1주기, 3주기, 5주기후에는 각각 13.78A, 7.36A, 2.49A로 감소되었다가 10주기에는 0A로 완전방전되는 것을 확인할 수 있었다. 턴수비가  $N_p/N_s=0.5$ 인 경우엔 사고후에 오히려 도통전류가 4.42A, 4.59A, 5.22A, 5.9A, 7.4A로 증가되는 것을 볼 수 있는데 이는 2차측 커패시터와 공진으로 인해 증가되는 것을 확인할 수 있었으며 적절한 커패시터 값 선정이 필요함을 확인할 수 있었다.

### 3.2 부하단 사고시 전류제한특성

앞의 전원단의 사고시 동작외에 GTO사이리스터 브리지가 부착된 전류제한기의 부하단에서 3상 지락사고시의 동작특성을 살펴보고 사고발생후 45주기후 동작하는 기존의 차단기를 고려하여  $t=2\text{s}$ 시간에서 사고를 발생시킨 후 4주기후에 다시 복귀된 후의 고온초전도코일과 코일양단전압 및 삼상 선로 전류파형을 살펴보고(그림 5). 사고후 45주기동안 계통에 흐르는 선로전류와 초전도코일의 도통전류를 고려하여 계통에 관련된 보호장치들의 용량을 설정해야 할 것이며 이때 초전도코일의 임계전류값을 넘지 않도록 설계할 필요가 있다.

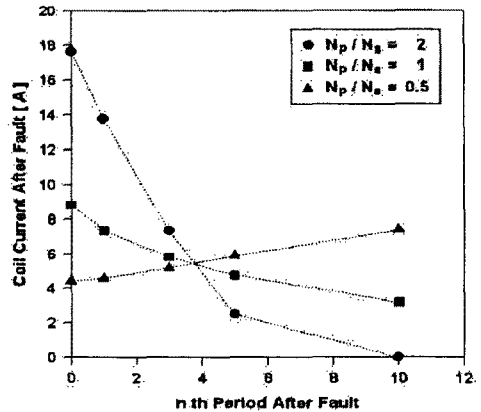


그림 5. 부하단 사고시 초전도코일전압, 전류 및 3상 부하전류 ( $L_{coil} = 1.2 \text{ H}$ )

그림 6은 코일 인덕턴스값에 따른 사고시 코일전류의 증가를 보여주고 있으며 사고전의 도통전류값은 앞의 전원단사고전과 동일한 8.8A가 도통되고 있었고 사고후에는 인덕턴스크기에 반비례해서 증가되었다.

마지막으로 코일인덕턴스값이 1.2H인 경우, 변압기 턴수비에 따른 사고후 코일전류값을 그림 7에

보였으며 사고전 코일의 도통전류는 앞의 전원단 사고전과 동일한 값에서 사고후에는 변압기 턴수비에 반비례해서 증가되어 3주기후, 턴수비가 0.5인 경우(53.49A)가 2인 경우(29.91A)의 1.8배가량 증가됨을 볼 수 있다. 이상에서 종합하면 전원단과 부하단 사고시 코일인덕턴스값에 반비례해서 코일전류의 감소와 증가가 이루어졌으며 사고전의 코일도통전류는 턴수비에 비례하며 사고후 도통전류는 반비례해서 증가됨을 확인할 수 있었다. 따라서 초전도코일을 이용한 Modified DC 리액터전류제한기설계시 위의 결과를 고려하여 설계해야 할 것이다.

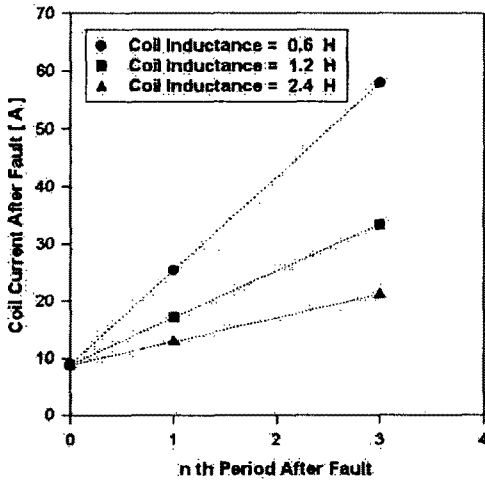


그림 6. 부하단 사고시 초전도코일 인덕턴스에 따른

코일전류변화

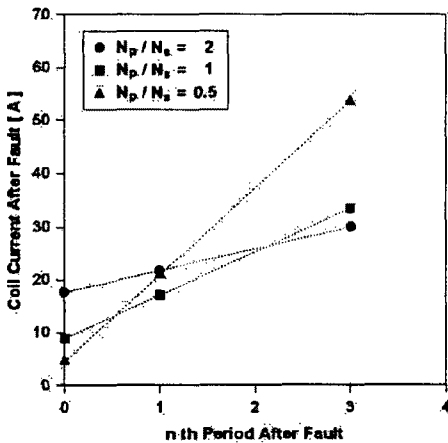


그림 7. 부하단 사고시 3상변압기 턴수비에 따른 초전도코일 전류변화(  $L_{coil} = 1.2 H$  )

#### 4. 결 론

전원단과 부하단사고시 코일인덕턴스값과 변압기

턴수비에 따른 전력공급과 사고전류제한특성을 살펴보았다. 코일인덕턴스값에 반비례해서 코일전류의 감소와 증가가 이루어졌으며 사고전의 코일도통전류는 턴수비에 비례하며 사고후 도통전류는 반비례해서 증가됨을 확인할 수 있었다. 향후 이를 고려하여 Modified DC 리액터전류제한기의 설계자료로 활용할 계획이다.

#### 참 고 문 헌

- [1] M. Yamaguchi, et al., "Performance of DC Reactor Type Current Limiter Using High Temperature Superconducting Coil", IEEE Trans. on Appl. Supercond., Vol. 9, pp. 940-943, Jun., 1999.
- [2] T. Hoshino, et al., "DC Reactor Effect on Bridge Type Superconducting Fault Current Limiter During Load Increasing", Conf. ASC2000, Sept. 2000
- [3] K. Yokoyama, T. Sato, T. Nomura, S. Fukui and Yamaguchi, "Application of Single DC Reactor Type Fault Current Limiter as a Power Source", IEEE Trans. on Appl. Supercond., Vol. 11, pp. 2106-2109, Mar., 2001.