

XTM을 위한 구문지향 그래픽 편집기의 설계와 구현

박영조, 박호병, 조용윤, 유재우
숭실대학교 컴퓨터학과

parkyj@ssu.ac.kr r5me, yycho@ss.ssu.ac.kr cwyoo@comp.ssu.ac.kr

Design and Implementation of a syntax-directed graphic editor for XTM

Young-Jo Park, Ho-Byung Park, Yong-Yoon Cho, Chae-Woo Yoo
Dept. of Computing, Soong-sil University

요 약

웹에는 많은 자원들과 정보들이 존재한다. XTM은 Topic, Association, Occurrence 등의 태그를 활용하여 웹상의 자원들과 정보를 정의한다. XTM을 구성하는 태그는 간단한 반면에 자원과 정보를 표현하기 위해서 많은 수의 태그가 사용된다. 사용되는 태그 구조의 복잡성 때문에 사용자가 손쉽게 태그를 정의하고 사용할 수 있는 편집기가 필요하다.

본 논문은 XTM의 편집을 용이하게 하기 위해 문법에 올바른 그래픽 요소들로 표현하는 구문지향 그래픽 편집기를 설계하고 구현한다. 사용자가 XTM의 문법을 알지 못하거나 미숙한 경우에 XTM 문법상의 오류를 가진 문서를 생성할 수 있다. 이러한 문법상의 오류에 대해서 본 논문에서 제안한 편집기는 구문상의 올바른 요소를 편집 후보 집합으로 사용자에게 제시하고, 사용자는 제시하는 편집 후보 집합 중에서 올바른 요소 항목을 선택하여 편집을 수행할 수 있다. 또한, XTM의 복잡한 구조를 그래픽 형태로 표현하고 사용자는 표현된 그래픽 구조에서 편집한다. 따라서, 사용자는 텍스트기반의 편집기에 비해서 손쉽게 전체 구조를 파악할 수 있으며 편리하고 정확하게 XTM 문서를 생성할 수 있다.

1. 서 론

웹에는 많은 자원들과 정보들이 존재한다. XTM은 Topic, Association, Occurrence 등을 이용해서 자원이나 정보의 위치, 내용, 자원과 정보의 관계등을 표현한다. XTM을 구성하는 태그가 간단한 반면에 원하는 정보와 자원의 특성들을 표현하기 위해서 많은 수의 태그가 사용된다. 사용되는 태그 구조의 복잡성 때문에 사용자가 XTM문서를 직접 작성하기 어렵다. 따라서 사용자는 XTM을 작성하기 위한 편집기를 필요로 한다.

XTM 편집기는 일반적인 텍스트 편집기, XML 형태를 편집하는 XML 편집기, 텍스트를 기반으로 하는 XTM 환경 등이 있다. 텍스트 편집기는 사용자가 XTM에 대한 문법을 정확하게 이해하고 문법에 맞게 XTM 문서를 작성해야 한다.

XML 편집기는 Topic과 Association의 관계들을

표현할 수 없고, 텍스트나 트리형태로 표현한다.

텍스트기반의 XTM 편집기는 문법적으로 올바르고 XTM의 특성을 반영한다. 하지만, XTM은 하나의 정보나 특성을 표현하기 위해서 많은 태그가 사용되는 구조로 이루어지기 때문에 텍스트보다 그래픽적인 형태가 더 간단하게 표현될 수 있다.

본 논문에서는 문법적으로 항상 유효한 편집동작을 수행하며 XTM을 그래픽적인 형태로 표현한 구문지향 그래픽 편집기를 설계하고 구현한다.

본 편집기는 사용자에게 편집할 수 있는 형태와 대상을 후보로 제공하고 후보에 한해서 추가, 삭제등의 편집 동작을 수행할 수 있도록 하여 문법적으로 항상 유효한 형태를 유지한다.

Topic과 Association간의 상관관계를 그래픽으로 표현하여 사용자는 원하는 Topic과 Association과 관계를 설정할 수 있다. 또한, 사용자는 검색한

Topic이나 Association과 연관된 다른 Topic과 Association에 대한 직접적인 연결 기능을 지원하여 연관된 Topic과 Association에 대한 편집 기능을 수행할 수 있다.

본 논문의 2장에서는 XTM에 대한 편집과 관련된 현재까지 진행된 연구에 대해서 알아보고, 3장과 4장에서는 본 논문에서 제안한 구문지향 그래픽 편집기를 설계와 구현한다. 5장에서는 결론과 향후에 진행할 연구 방향에 대해서 논의하고 글을 맺는다.

2. 관련연구

XML Topic Maps(XTM)은 TopicMaps.Org Authoring Group(AG)에 의해서 정의된 XML형태의 언어이다. Topic Maps의 목적은 자원들의 위에 놓인 계층 또는 맵을 통해서 자원들 간의 연관관계를 사용자에게 전달하기 위함이다. Topic Maps은 이행 독립적인 방법에서 자원들이 지칭하는 주제들과 주제들 간의 관계들을 갖는다[1].

Topic Maps는 정보를 조직하기 위한 강력한 기능을 제공하지만 매우 거대하게 표현된다. 직관적인 시각적 사용자 인터페이스는 이 복잡한 구조들을 표현할 때 사용자의 인지 정도를 감소시킨다. 시각화는 거대한 정보공간에서 구조에 대한 사용자 지각을 강화하거나 네비게이션을 제공하기 위한 약속된 기술이다.

시각화의 표현상 요구사항은 사용자에게 전체적으로 이해하는데 도움을 주기위해서 전체 Topic Map을 표현할 필요가 있다. 이 개요는 구조의 중요한 특성을 반영해야 한다. 그런데 사용자는 Topic Map의 특정 부분에 초점을 맞출 수 있고 그들이 필요로 하는 모든 차원들에서 볼 수 있다. 시각화 표현은 사용자에게 상세의 여러 단계들이 제공해야 한다. 시각화 표현은 사용자와 상호작용하기 위해서 실시간으로 갱신되어야 한다.

좋은 네비게이션은 사용자에게 빠른 Topic Maps의 검색과 정보 접근성을 제공해야한다. 네비게이션은 사용자에게 자신의 cognitive map을 형성하는데 도움을 주고 사용자에게 정보를 이해하고 흡수하는 비율을 증가시키는데 도움을 준다[2][3].

XTM은 정보와 자원을 표현하기 위해서 많은 태그를 이용한다. 사용자가 XTM문서를 작성하기 위해서 텍스트 편집기, XML 편집기, XTM 편집기 등이 사용된다. 텍스트 편집기는 텍스트를 기반으로 하는

모든 언어에 사용될 수 있는 장점이 있다. 하지만, 텍스트 편집기는 사용자가 언어의 문법을 정확하게 알고 있어야 하며, 작성 문서의 문법적 오류가 발생할 수 있다. XML 편집기는 XML을 기반으로 하는 모든 언어에 대해서 작성이 가능하고, 사용자는 XML문법에 맞도록 편집할 수 있다. 예를 들면, XML SPY[4], XMLmind XML Editor[5] 등이 있다. 하지만, XML에 적합하게 개발되었기 때문에 XTM에서 중요한 특성을 시각적으로 나타낼 수 없다. XTM 편집할 수 있는 환경으로는 SemanText[6], Naxist[7]등이 있다. XTM 편집환경은 XTM을 편집할 때 텍스트를 기반으로 일정한 규칙에 의해서 편집을 수행한다. 하지만, XTM 편집환경은 전체구조를 파악할 수 없다.

본 논문에서는 사용자에게 문법에 맞도록 XTM문서를 작성할 수 있고, 그래픽 형태로 XTM문서를 표현하는 구문지향 그래픽 편집기를 설계하고 구현한다. 본 편집기는 사용자가 편집을 원하는 요소를 선택하고, 선택한 요소에 따라 문법적으로 올바른 편집동작을 수행한다. 사용자가 추가, 변경 등을 요구할 때, 본 편집기는 편집 후보 집합을 사용자에게 제공하고, 제공된 요소 중에서 사용자는 원하는 요소항목을 선택한다. 사용자가 삭제를 요구할 때, 편집기는 선택한 요소가 삭제 가능여부를 판단하고 요소의 삭제 또는 오류메시지를 되돌려준다.

XTM문서는 텍스트형태로 나타난다. 하지만, 텍스트는 그래픽에 비해서 사용자가 전체적인 구조를 파악하기 어렵다. 따라서, 본 편집기에서 그래픽 형태로 사용자에게 편집환경을 제공한다.

3. 설 계

3.1 전체 시스템 구조

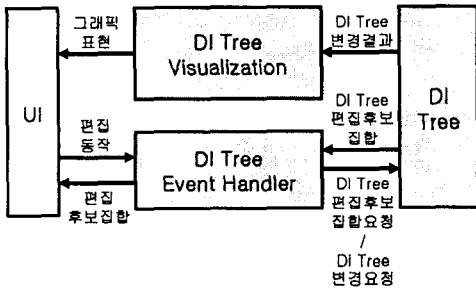
본 논문에서 제안한 편집기는 MVC패턴을 적용하여 XTM문서의 자료구조를 나타내는 DI Tree를 모델로 사용하고, DI Tree를 그래픽적으로 표현하기 위한 DI Tree Visualization은 뷰를, 사용자와 상호작용하며 각 편집동작별로 관련된 DI Tree대한 변경을 요청하는 DI Tree Event Handler는 컨트롤러로 구성된다.

DITree는 태그와 태그간의 문법관계를 포함한 전체 XTM 문서를 이루는 자료구조이다. 모든 편집동작의 결과는 DITree에 유지된다.

아래 <그림 1>에서와 같이 본 편집기는 사용자가

UI를 통해서 편집동작을 수행하면 DI Tree Event Handler에서 편집이 가능한 후보 집합을 산출해서 사용자에게 돌려준다. 사용자는 편집 후보 집합에서 태그의 추가, 삭제 등의 편집동작을 수행한다. 편집 동작이 DI Tree의 변경과 관련되면 DI Tree Event Handler는 DI Tree의 변경을 요청한다.

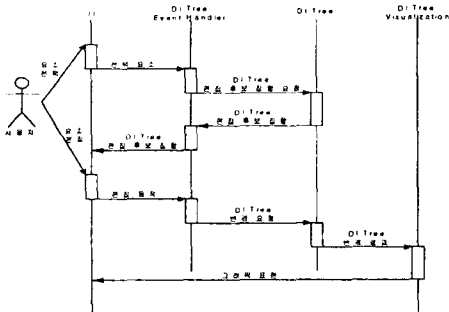
DI Tree는 요청된 변경에 대해서 DI Tree를 변경하고 변경 결과를 UI에 표현하기 위해서 DI Tree Visualization으로 전송한다. DI Tree Visualization은 변경된 DI Tree를 트리, 2D, 3D 형태로 다양한 뷰를 구성한다.



<그림 1> 전체시스템 구조

3.2 편집기 동작 설계

본 논문에서 설계하는 편집기는 아래 그림 2와 같은 순서로 동작한다. 사용자가 편집을 원하는 요소를 선택한다. 선택된 요소에 대해서 문법적으로 올바른 편집 후보를 산출해서 UI에 표현한다. 표현된 편집 후보를 추가, 갱신 등의 동작과 선택한 요소를 삭제 등의 동작을 하면 DI Tree 변경되며 변경된 DI Tree를 형태에 맞게 그래픽 형태로 표현한다.



<그림 2> 편집기 동작 순서

3.3 관련된 Topic이나 Association의 연결

많은 Topic과 Association들이 존재하며, 각 Topic과 Association들은 다른 Topic, Association들과 관계를 맺는다. 관계가 있는 Topic이나 Association은 자원이거나 정보가 어떤 부분에 공통적인 내용을 포함하고 있음을 의미한다. 따라서 사용자가 Topic이나 Association을 검색, 편집할 때 같이 이용될 가능성이 높다. 본 편집기에서는 관계가 있는 다른 Topic과 Association에 대해서 직접적인 연결을 제공하여 손쉬운 이동이 가능하다.

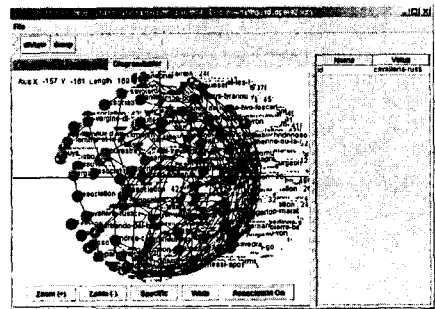
4. 구현

4.1 구현예제

본 구현예제는 수 백개의 Topic과 Association을 가진 XTM문서를 대상으로 한다.

4.1.1 전체 표현

XTM 문서를 Topic과 Association을 전체적인 관계를 표현함으로써 사용자는 원하는 Topic이나 Association을 선택하거나 검색한다. Topic과 Association은 점으로, 관계는 두 점사이의 선으로 표현한다.

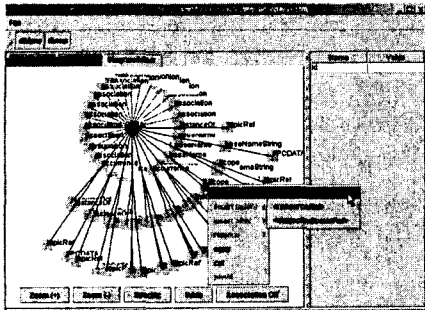


<그림 3> 전체 표현

4.1.2 편집 동작

본 편집기는 자신이 선택한 부분과 관련된 후보 집합을 이용하여 편집 동작을 수행한다. 아래 <그림 4>와 같이 사용자는 편집을 원하는 노드를 선택하고 선택된 노드에 대한 편집 후보 집합을 선택해서

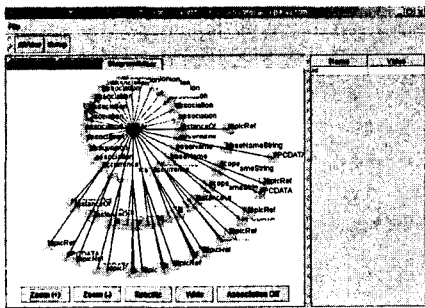
추가, 삭제 등의 편집동작을 수행한다.



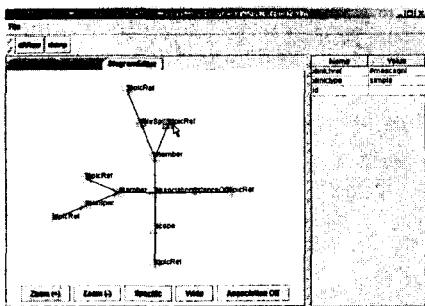
<그림 4> 편집 동작

4.1.3 관련된 Topic이나 Association의 연결

본 편집기에서 하나의 Topic이나 Association이 표현될 때 관련된 Topic이나 Association을 같이 표현한다. 또한, 관련된 Topic이나 Association으로의 이동 기능을 제공하여 사용자가 관련된 Topic이나 Association에서의 편집도 쉽게 할 수 있다.



<그림 5> 관련된 Topic과 Association 표현



<그림 6> 관련된 Topic과 Association 이동

5. 결론 및 향후과제

웹상에는 많은 자원들과 정보들이 존재한다. 존재하는 자원들과 정보들을 표현하기 위해서 XTM이 정의되었다. 사용자는 XTM을 편집하기 위해서 다양한 편집기를 이용한다.

XTM을 편집하기 위해서 사용자는 텍스트 편집기, XML 편집기 등을 사용한다. 텍스트 편집기는 모든 텍스트 기반 언어나 XML 기반언어에서 활용될 수 있지만, 사용 언어와 관련된 모든 문법을 정확하게 알고 있어야 하며 오류없이 작성해야 한다. XML 편집기는 다양한 형태로 XML을 편집할 수 있다. XTM은 XML을 기반으로 하는 언어이기 때문에 XML 편집기를 사용할 수 있다. 하지만, XTM의 구조적 특징을 표현할 수 없다는 문제점이 있다.

본 논문에서 구현한 편집기는 사용자에게 문법적으로 항상 유효한 편집환경을 제공하여 사용자가 문법적으로 오류가 발생하는 편집동작을 방지한다. 또한, XTM의 구조적인 특징인 Topic과 Association간의 관계를 시각적으로 표현하여 서로 연관된 태그들의 상태를 파악할 수 있다. 연관된 Topic과 Association을 동일한 편집환경에 표현 및 이동 기능을 제공하여 관련 Topic과 Association에 대한 편집도 손쉽게 할 수 있다.

향후에는 XTM을 위한 다양한 형태의 편집기를 통합한 편집환경을 설계하고 구현해야하며, 시각적인 언어에 대한 편집기를 설계하고 구현해야 할 것이다.

참고문헌

- [1] TopicMaps.org Authoring Group, "XML Topic Maps(XTM) 1.0 Specification", 2001, URL : "http://www.topicmpas.org/about.html"
- [2] Jack Park, "XML Topic Maps", Addison Wesley, pp.267~282, 2003
- [3] Vladimir Geroimenko, Chaomei Chen, "Visualizing the semantic Web", Springer, p49~62, 2003
- [4] Altova, "XML SPY", URL : "http://www.xmlspy.com/"
- [5] XMLmind, "XMLmind XML Editor", URL : "http://www.xmlmind.com/xmleditor/"
- [6] Eric Freese, "SemantText" URL : "http://www.semantext.com"
- [7] Jack Park, "Nexist", URL : "http://sourceforge.net/projects/nexist"