

## 계통연계형 PV시스템의 가동률 향상에 관한 연구

한석우  
경문대학

### A Study on the Rise for Rate of Operation in Utility Interactive Photovoltaic System

Seok-Woo Han  
Dept. of Electrical Engineering, Kyungmoon College

#### ABSTRACT

Our country has depended on fossil fuel very much according to the increasing of the demand of the electric power. For instance, if the reduction and freezing caused by the warm gas in earth by the regulation of international environment happen in Korea, it will bring about the result of weakness in industrial activity. As a result, it will cause many problems to compete an advanced country which wants to connect environment with the activity of industrial product in their country.

The photovoltaic system outputs have peak about a half past 13 o'clock(before and after) mainly in a good weather. The output decreases rapidly from a half past 17 o'clock and PV output doesn't work at six o'clock before the sun rises. The outputs of PV system stops at that time.

The frequent degree of harmonics in dwelling house which lots of people live has peak from 19 o'clock to 22 o'clock. Harmonics mainly happens at least at night.

In recent, many researches about power quality has been studying very hard in order to solve the question, the voltage fluctuating and harmonics as one compensator.

In this paper, I suggest the algorithm which can increase the power quality as a rate of operation of this system. This algorithm proves to have effectiveness through computer simulation.

#### 1. 서 론

최근 급속한 경제발전과 국민생활 수준의 향상으로 현재 국내의 발전설비 용량은 56[GW]로 성장하였으며, 최

대전력수요는 47[GW] 정도로 매년 10[%] 정도의 높은 증가율을 보이고 있다. 이러한 전력수요 급증에 의하여 화석연료 의존도가 높은 우리나라의 경우 국제환경 규제에 의한 지구 온난화가스 배출량의 감축 및 동결은 곧바로 산업 활동의 위축을 가져오게 됨으로서, 환경을 국가의 산업생산 활동과 연계 시키고자 하는 선진국과의 경쟁에서 많은 난관에 처하게 된다.

따라서 정부의 에너지위기 극복방안의 하나로 대체에너지에 대하여 정부가 2004년도를 대체 에너지시스템 보급사업의 원년으로 정하고, 각종 사업계획 수립 및 실행에 활발함을 보이고 있다. 총 소요금액의 70%까지 보조함으로써 2010년까지 3만호 정도의 주택용 태양광발전 시스템이 보급될 전망이다.

이 시스템이 집단 주거지역인 아파트의 모든 세대에 설치하는 경우는 이용률이 저하되기 때문에 비효율적이고, 일부 세대에만 사용하는 경우는 모든 세대의 동의를 얻어야 하는 어려움이 따른다. 따라서 아파트의 경우는 공동 전기를 사용하는 부분인 엘리베이터, 비상등, 지하주차장, 급배수 펌프 등에 사용하는 것이 바람직하다.

또한 이 시스템은 자가 소비용이라는 목적 외에 분산전원이라는 소규모의 발전원으로 잉여전력은 전력계통으로 역 송전되고, 적산전력계의 계기가 거꾸로 회전하게 된다.

태양전지 어레이의 경사각도는 30°로 정남향으로 설치하는 것이 바람직하며, 건물 지붕이나 벽면재로 활용할 수 있어 어디에나 조립식으로 설치할 수 있다. 또한, 발전용량 증설이 용이함으로써 주택 및 집단주택용 발전시스템으로 적합하다.

태양에너지는 영구적인 무공해 자원으로 환경오염이 없으며, 지역에 관계없이 이용이 가능하다.

기존의 태양광발전과 풍력 발전을 연계한 복합발전 시스템은 일사량이나 풍량과 같은 기상조건에 의한 제한을 최소화하여 전력공급의 시간을 최대화 하고 효율을 향상시키고 있으나, 아직도 근본적인 문제에 대한 해결책을

제시하지는 못하고 있다. 따라서 이 시스템이 기상조건에 의존하기 때문에 전력변환과 저장시스템 기술의 개발이 필요하다.

태양광 발전시스템의 출력은 일사량이 좋은 날을 기준으로 약 13시 30분 전후로 최대의 효율을 나타내고, 17시 30분부터는 급격히 감소하여 해가 뜨는 6시 이전까지는 발전량이 전혀 없게 됨으로서 태양광 발전시스템은 정지하게 된다. 따라서 원활한 태양광발전 시간대는 오전 9시부터 오후 5시 정도이다.

생활수준 향상에 따른 가전제품 및 홈 네트워크 설비 보유확대에 따른 비 선형 부하에 대한 수요가 증가되고 있다.

이들 비 선형 부하들의 사용으로 인해 발생하는 고조파에 의한 비 정현파 전류는 계통의 선로 임피던스를 통하여 전원 측에 전원전압 파형을 왜곡시키고, 이는 배전선로에 병렬로 접속된 부하에 왜곡된 전압을 인가하여 전원품질에 민감한 각종 기기의 오 동작을 유발시키는 원인이 되는데, 전통적으로 이러한 전원 측 장애에 대한 보상장치로서 수동필터나 능동전력필터가 사용되어져 왔다.<sup>[1,2]</sup>

전기 환경적으로 집단주거지역의 고조파 발생정도는 19시에서 22시 시간대에서 가장 크고, 심야 시간대가 가장 적게 발생된다.

최근의 전력품질 문제는 적절한 보상 알고리즘에 의하여 한 대의 보상기로 전원전압 변동과 전류 고조파를 종합적으로 해결하여 변환기의 이용률을 극대화 하는데 활발한 연구가 진행되고 있다.

본 논문에서는 집단 주거지역의 태양광 발전시스템의 보급이 확대됨에 따라 이 시스템에 기능을 추가하여 가동률을 향상시킴으로서 전력품질 향상에 기여하기 위한 알고리즘을 제안하고, 이 알고리즘이 유효함을 컴퓨터 시뮬레이션을 통하여 입증하였다.

## 2. 발전 및 보상시스템

### 2.1 태양광발전 시스템의 구성 및 특성

태양광발전 시스템은 상용계통에 연계되어 운전되는 계통 연계형과 전력계통에 관계없이 부하에 독립적으로 전원을 공급하는 독립형 태양광발전 시스템으로 나뉜다. 그림 1은 제안된 계통연계형 태양광발전 시스템으로 MPPT(Maximum Power Point Tracking), SAPF(Shunt Active Power Filter) 및 BESS(Battery Storage System) 기능을 가진다.

계통 연계형은 태양전지 어레이에서 부터 최대전력을 인출하여 자기부하에서 사용하고, 남은 전력은 계통으로 유입하도록 구성되어 있다. 그리고 DC-Link에 배터리를 연결함으로써 첨두부하의 경감과 태양광이 없는 야간에 계통의 정전 시에도 자기부하에 전력을 공급할 수 있는

독립형으로 운전이 가능하게 된다.

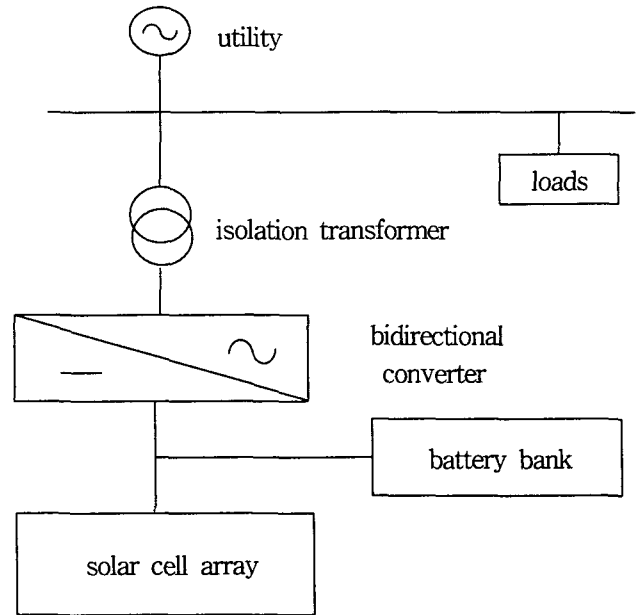


Fig.1. Configuration of the proposed system.

태양전지 어레이에서 발생된 직류전력을 상용계통으로 주입하기 위해서는 상용계통의 전원전압보다 큰 교류전압을 인버터에서 출력하거나, 충분한 직류전압을 확보 또는 승압 변압기를 이용한다.

절연변압기를 사용함으로써 태양전지 어레이와 계통간에 절연이 확보되어 발전시스템 내부사고시 계통으로의 사고 파급 억제와 절연을 확보할 수 있다. 또한 변압기 자체가 계통 측으로 주입되는 직류전류 차단 및 고조파 전류를 허용치 이하로 줄이는데 기여하는 직렬리액터 기능을 함으로서 인버터와 계통선 전압과의 인터페이스를 쉽게 만들어 준다.

계통과 연계를 위해서 계통전원의 위상을 위상동기화 회로(phased-locked loop)를 이용하여 검출하고, 시스템의 유, 무효전력에 따라 전류의 위상이 결정되도록 한다.

인버터의 출력전류가 부하전류와 동상이 되도록 인버터 출력전압을 계통전압에 대해  $\theta$ 만큼 변화시킬 때 인버터와 계통 사이에 흐르는 유, 무효전력을 제어 할 수 있게 된다.

계통연계형 인버터는 계통에서 사고에 따른 차단기의 동작 또는 보수 작업으로 전력공급이 중단되었을 경우 인버터가 계속해서 전력을 공급하면 사고의 위험과 계통의 복구 시 장애가 발생함으로 역충전검출(Islanding Detection)을 신속하게 검출하여 계통과 분리시켜야 한다.

계통연계형 태양광발전시스템은 계통선에 잉여전력을 공급하거나 또는 실부하 측에 직접 전력을 전달하게 된다. 이때 계통선의 안정을 위하여 반드시 계통연계 보호장치를 통하여 태양전지 어레이에서 발생되는 전력이 계

통신과 연계되도록 하여야 한다.

감시 제어장치, 전압제어, 역류방지회로 및 연계장치 모두가 한대의 인버터에 내장되어있다.

### 2.2 전압제어형 능동전력필터의 구성 및 특성

컴퓨터를 비롯한 반도체 전력변환장치와 정보기기 그리고 디지털 기기와 같은 비선형 부하에 대한 수요가 증가되고 있다. 이들 비선형 부하는 전원 전압의 왜형과 불평형 그리고 고조파 전류에 대해 매우 민감한 동작 특성을 갖고 있으며, 동시에 관련 계통에 고조파 및 전압 왜형의 발생원이 되기도 한다.

과형 변동인 고조파 문제는 전기사용에 따라서 생기는 일종의 공해로 발생원에서 억제하는 것이 가장 바람직한 방법이며, 대기오염이나 수질오염이라는 공해와 같은 현상이다. 고조파를 억제하는 방법은 계통 및 설비 측면에서 고려되며, 계통차원의 저감법은 고조파 발생원 밖에서 사후 대책으로 발생한 고조파를 수동필터 또는 능동전력 필터를 설치하여 제거하는 방법이고, 설비차원의 저감법은 비선형 부하 자체가 발생하는 고조파를 사전에 최대한 억제하는 방법이다. 그러나 수동필터는 동조된 공진주파수에 해당하는 고조파만이 제거되는 제한성과 부피가 크다는 단점을 갖고 있다. 따라서 최근에는 수동필터의 단점을 보완하며, 우수한 성능을 발휘할 수 있는 능동전력필터와 그 외에 다양한 토폴로지에 대한 연구가 활발하다.<sup>[1,2]</sup>

계통연계형 태양광발전 시스템의 핵심인 인버터는 기상조건에 따라 가동률이 변화할 뿐만 아니라 야간에는 정지되게 된다. 따라서 야간 시간대에서는 능동전력필터와 전력저장모드로 동작되어 전지에 저장된 에너지는 주간부하의 침투부하 시간대에서 방전하게 된다.

전압제어형 능동 전력필터는 그림 2와 같이 상용전원과 병렬로 부하에 연결된 또 다른 전압원으로 간주되어진다. 만약 전원전압과 능동전력 필터의 출력전압이 정현적이면 두 전압원 사이의 전류도 정현적인 형태를 갖게 된다. 즉, 부하의 조건에 무관하게 두 전압원 사이에 흐르는 전류는 고조파가 없는 파형이 된다.

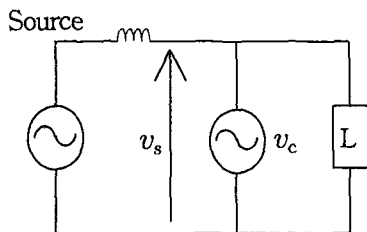


Fig.2. Active power filter circuit.

또한 능동전력 필터의 출력전압을 입력전압보다 크게 하면 부하에 필요한 무효전력을 부하에 공급할 수 있고,

전원 측에서는 부하에 필요한 유효전력을 공급하게 된다. 따라서 입력전류는 전압과 동상이며 고조파가 포함되지 않게 되며, 부하전압은 능동전력필터의 출력전압과 같게 되어 전원전압의 변동에 무관하게 안정된 동작을 하게 된다.

결론적으로 전력회사는 수용가 측에 고조파가 없는 정현파 전원을 공급해야할 책임이 있고, 수용가는 가능한 정현파 전류만을 발생하여야 한다.

### 3. 제안된 시스템

제안된 시스템은 그림 1과 같이 양방향 컨버터 (Bidirectional Converter), 출력전압의 리플 성분을 제거하기 위한 LC필터, 절연변압기, 축전지, 모드별 제어기로 구성된다.

time(h)	operation mode
0	BESS
1	
2	
3	
4	
5	
6	PV (13~14H : Discharge)
7	
8	
9	
10	
11	
12	
13	
14	
15	
16	
17	
18	APF
19	
20	
21	
22	
23	BESS
24	

Fig.3. Pattern of daily of the proposed system.

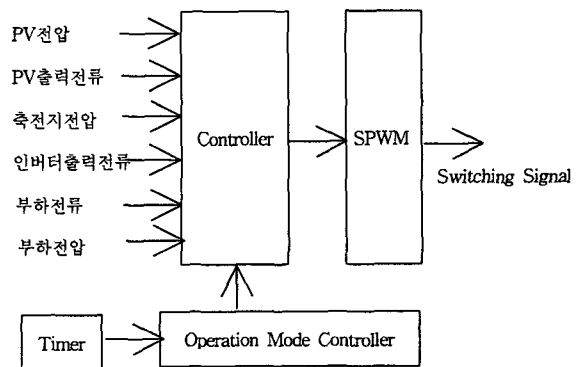


Fig.4. Control scheme of system.

시스템의 동작모드는 그림 3과 같이 태양광 발전 및 축전지 방전모드, 능동전력필터 모드, 전지전력저장모드로 나뉘며, 그림4와 같이 한대의 시스템으로 기능을 다원화 하여 가동률을 극대화 시킨다.

#### 4. 시뮬레이션 결과

전력품질 보상에 기여하기 위하여 다기능 운전모드로 가동률을 증대시켜 시뮬레이션을 수행하였다. 표 1은 시뮬레이션에 사용된 시스템 파라미터이다.

Table 1. System parameters.

항목	정격
시스템 정격용량	3[kW]
계통전압	220[V]
주파수	60[Hz]
태양전지 출력전압	340VDC

그림 5는 태양광 발전모드로 계통과 연결된 부하전압 및 전류가 일정하게 출력됨을 보여준다.

그림 6은 집단 주거지역의 고조파 발생량이 많은 시간대의 경우로 고조파가 포함된 계통의 전류를 피드백하여 고조파 성분만을 검출하여 계통에 보상함으로써 계통에 고조파 파급을 억제할 수 있음을 보여준다.

그림 7은 심야 시간대에 축전지에 에너지를 저장시켜 첨두부하 경감이나 비상시의 전원으로 활용 가능함을 보여준다. 위의 모드별 시뮬레이션을 통하여 시스템의 가능성을 보여준다.

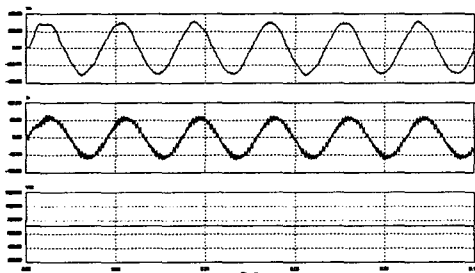


Fig.5. Simulated results of PV control. ( $v_o$ ,  $i_o$ ,  $v_{dc}$ )

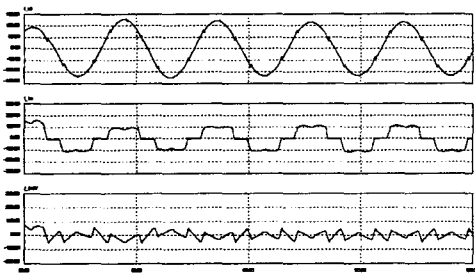


Fig.6. Simulated results of APF control. ( $i_s$ ,  $i_l$ ,  $i_{comp}$ )

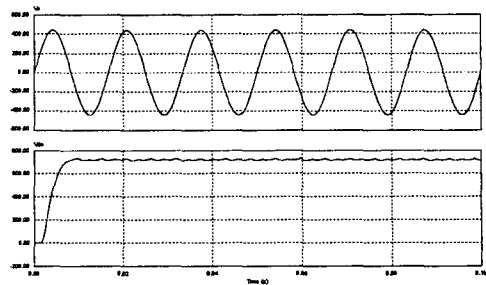


Fig.7. Simulated results of BESS control. ( $v_s$ ,  $v_{batt}$ )

#### 5. 결 론

정부의 에너지위기 극복방안의 하나로 대체에너지에 대하여 정부가 2004년도를 대체 에너지시스템 보급사업의 원년으로 정하고, 각종 사업계획 수립 및 실행에 활발함을 보이고 있다. 그러나 계통연계형 태양광 발전시스템의 유용성과 높은 효율성 때문에 급속한 보급이 예상되나, 이 시스템의 핵심인 계통연계형 인버터는 기상조건에 따라 가동률이 변화할 뿐만 아니라 야간에는 전혀 동작을 하지 못하는 결점이 있다.

태양광 발전시스템의 출력은 일사량이 좋은 날을 기준으로 약 13시 30분 전후로 최대의 효율을 나타내고, 17시 30분부터는 급격히 감소하여 해가 뜨는 6시 이전까지는 발전량이 전혀 없게 됨으로서 태양광 발전시스템은 정지하게 된다. 따라서 원활한 태양광발전 시간대는 오전 9시부터 오후 5시 정도이다.

전기 환경적으로 집단 주거지역의 고조파 발생정도는 19시에서 22시 시간대에서 가장 크고 심야 시간대가 가장 적게 발생된다.

본 논문에서는 집단 주거지역의 태양광 발전시스템의 보급이 확대됨에 따라 이 시스템에 태양광발전, APF, BESS 기능을 추가하여 가동률을 50%이상 향상시킴으로서 전력품질 향상에 기여하기 위한 알고리즘을 제안하고, 이 알고리즘이 유효함을 컴퓨터 시뮬레이션을 통하여 입증하였다.

향후 과제로는 계통전압 위상의 급변 시 과도한 돌입 전류가 발생, 분산전원으로써 계통보호, 일사량 급변에 대한 빠른 응답 등의 문제점을 해결하기 위한 노력이 요구된다.

#### 참 고 문 헌

- [1] S.Y. Lee, S.W. Han, H.S. Mok, G.H. Choe, "A Novel Active Series Voltage Compensator with Harmonic Current Compensating Capability," PEDS'99, Vol.2, 1054-1060, June, 1999.
- [2] H. Akagi, et. al., "New trends in active filters for power conditioning," IEEE Trans. Industry Applications, vol.32 No.6, pp.1312-1322, Nov./Dec. 1996.