

## FH방식의 전력선 모뎀에 의한 집단 조광제어 시스템 구현

최원호, 박준용, 노경호, 박종연  
강원대학교 전기전자 정보통신공학부

### Implementation of dimming system using FH/SS Power Line Communication modem.

Won-ho Choi, Jun-yong Park, Kyoung-ho No, Chong-yeon Park  
Department of Electrical and Electronic Engineering, Kangwon National Univ.

#### ABSTRACT

The conventional fluorescent lamp dimming system using an another control line is complex and will increased the cost. Therefore, many studies have focused on the wireless communication, but it is not fit for dimming system because of the interference generated by the infra-red light of lamp or switching noises in ballast. So, we applied the power line communication on the dimming system and we proposed a new coupling circuit using the voltage controlled impedance convertor for improving the performance of the FH/SS PLC modem. The performance for the proposed modem is evaluated by the BER.

#### 1. 서 론

근래에 들어 조명용 전력의 절전과 인테리어적 측면에서 조광제어가 가능한 방전등용 전자식 안정기에 대한 요구가 증대되고 있는 실정이며 이를 집단으로 제어하기 위한 원격제어기에 대한 연구의 필요성이 증대되었다. 그중 가장 까다로운 부분이 제어기와 안정기간의 통신방식이다.<sup>[1][2]</sup> 현재는 주로 전용통신선을 이용하는 방식을 사용하고 있다. 전용 통신선을 이용하는 방식은 가장 확실한 방법 이기는 하지만 설비가 복잡하고 비용이 많이 드는 단점이 있다. 적외선이나 RF 무선통신방식이 주목 받고 있으나 적외선통신의 경우 램프에서 방사되는 적외선 혹은 안정기 내부의 주파수와 의 간섭으로 신뢰도가 낮고 RF의 경우 역시 내부의 고주파 스 위칭에 의한 노이즈로 올바른 성능을 기대할수 없다. 이에 반해 전력선 통신방식은 추가설비를 최소화 할 수 있으며 앞에서 논한 문제를 피할수 있어 매우 적합한 통신방식으로 주목받고 있다. 그러나

전력선은 시간에 따라 임피던스와 노이즈 특성이 변화하게 되어 시스템의 적용위치와 시간에 따라 성능의 변화가 크게 나타남으로서 실제 적용에 어려움이 있었다.<sup>[4][5]</sup>

이러한 배경에서 본 논문은 앞에서 언급한 통신 장애 요소의 영향을 최소화 할 목적으로 전원선의 Zero crossing을 이용한 동기 FH/SS방식의 모뎀과 새로운 커플링 방식을 제안하고 이를 설계 및 제작 하였다. 제안된 방식으로 설계된 시스템은 실험을 통하여 기존의 시스템과 성능을 비교함으로써 타당성을 입증하였다.

#### 2. 조광 조절 시스템

방전등의 조광 조절을 위한 방식은 크게 두가지로 나눌 수 있다. 그중 한가지는 안정기는 기존의 것을 그대로 사용하면서 조광용 전력 자체를 위상 제어나 초퍼등을 이용하여 제어함으로써 조광조절을 하는 것이고 다른 한가지는 입력전력은 그대로 유지한채 안정기의 인버터 공진특성을 이용하여 주파수를 변화시키거나 안정기 내부의 컨버터를 이용하여 DC 링크 전압을 조절함으로써 조광제어를 하는 방식이다. 조광용 전력 자체를 변화시키는 방법은 백열등과 같은 저항성 램프와 동시에 기존의 안정기를 그대로 사용할수 있으며 설치가 비교적 단순하다는 장점이 있으나 안정기를 비정상적으로 동작시키는 상황이 되어 램프의 수명을 감소시키는 결과를 얻을수 있으며 고조파를 발생시키며 능동 Boost형 PFC의 구조를 가지는 안정기에서는 조광 제어 효과를 얻을수 없다는 단점이 있다.

조광제어용 전자식 안정기를 사용하면 시스템이 복잡하고 서론에서 밝힌바 있는 통신의 어려움으로 널리 사용되지 못하고 주로 첫 번째 방식인 전력제어에 의한 입력전력 변화를 통한 조광제어 방식을 사용하고 있다.

본 논문에서는 조광제어용 전자식 안정기를 사용하는 구조에 초점을 두었다. 이때 조광제어용 전자식 안정기는 인버터의 스위칭 주파수를 변화시킴으로써 밝기를 변화하는 구조의 안정기를 사용하고 문제시 되었던 통신방식을 전력선 통신으로 사용하고 그 단점을 보완함으로써 신뢰적이며 설비가 간단하고 고조파 발생량을 기존보다 줄일 수 있는 시스템을 구현하였다.

### 3. 기존의 제어용 전력선 통신 모델

전력선 통신은 전력 공급을 목적으로 하는 전력선을 통신 채널로서 이용하는 방식이다. 그러나 전력선 채널의 임피던스와 노이즈 특성이 시간과 위치에 따라 변화하게 되어 통신시스템의 신뢰성을 유지하는데 어려움이 있다.

기존의 Spread spectrum 방식의 제어용 전력선 통신 모델 구조는 그림 1과 같다.

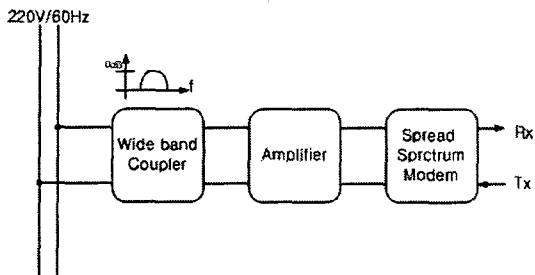


그림 1 기존의 FH/SS 전력선모델 구조  
Fig. 1 The structure of conventional FH/SS Power Line Communication modem

기존의 제어용 전력선 통신은 2400bps 이하의 저속 통신이 주를 이루고 있으며 Spread Spectrum 방식중 DS/SS 와 Chirp 변조를 많이 사용하고 있다. 그러나 이러한 방식은 노이즈에 대해서는 강건함을 가지고 있으나 변화하는 채널의 임피던스는 고려하지 않은 방식이다. 이는 그림 1에 표시된 채널과 시스템의 Isolation과 Filtering의 기능을 동시에 행하는 Coupler가 Wideband pass 특성을 가짐에 따라 통신대역에 근접한 노이즈로 인하여 시스템의 Selectivity가 떨어지며 변화하는 임피던스에 의하여 주파수 특성이 변화하기 때문이다.

그러므로 본 논문은 Narrowband pass 특성을 가지도록 공진형 커플러를 사용하고 이 커플러의 Pass band를 변화시킬수 있도록 설계하였다. 이러한 커플러를 사용하여 전원선의 Zero crossing을 이용한 동기 FH/SS 방식의 모델을 설계함으로써 Spread Spectrum 방식이 가지는 기본적 노이즈 내성을 유지하며 selectivity를 높이고자 하였다.

### 4. 제안한 전력선 통신 모델

본 논문은 Passband 가변형 커플링회로를 설계하고 FH/SS방식의 모델에 적용하여 조광제어 시스템의 통신성능을 높이고자 하였다.

제안한 커플링의 구조는 그림 2와 같다.

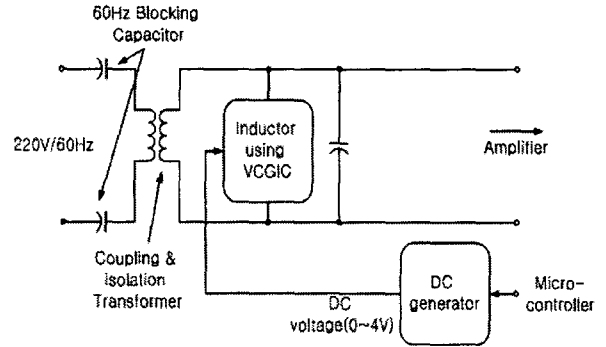


그림 2 VCGIC를 이용한 커플러의 구조  
Fig. 2 The structure of proposed Coupler using VCGIC

본 논문에서는 80kHz~135kHz의 통과대역을 사용하며 Bandpass filter의 특성을 갖는 커플러의 중심주파수는 0~3V의 DC전압으로 변화시킬수 있다. 블록으로 표현된 Inductor 부분은 1998에 Adrian Leucius가 제안한 VCGIC이다.<sup>[3]</sup> VCGIC는 저항, 커패시터 그리고 OPAMP로서 Inductive 임피던스를 구현 가능하며 DC전압으로서 그 값을 조정할 수 있도록 고안된 회로이다. DC generator는 마이크로 컨트롤러로서 DC 전압을 변화시킬 수 있는 부분이다. 그림 2의 커플러의 전압에 따른 주파수특성은 그림 3과 같다.

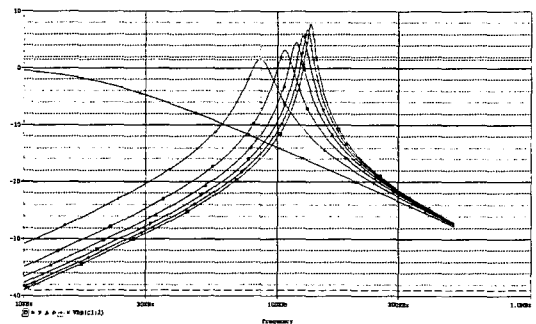


그림 3 제안된 커플러의 주파수 특성  
Fig. 3 The frequency characteristic of proposed coupler

제안된 커플링 회로로 구현된 FH/SS모형을 조광제어 시스템에 적용한 구성도는 그림 4와 같다.

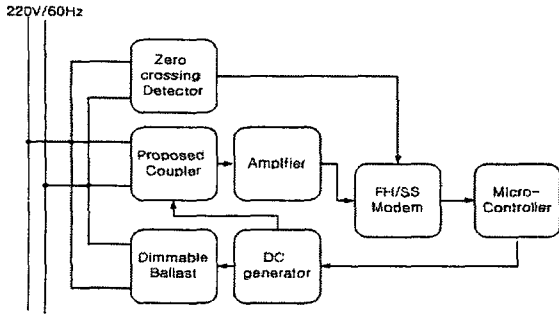


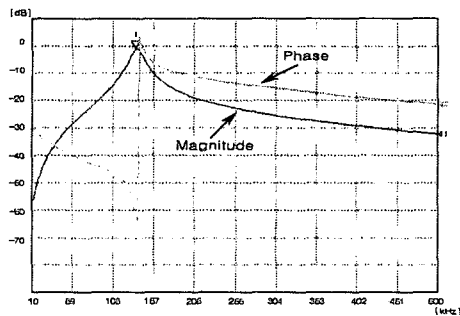
그림 4 제안된 전력선모뎀을 사용한 조광제어시스템의 구성도

Fig. 4 The structure of dimming system using the proposed power line communication modem.

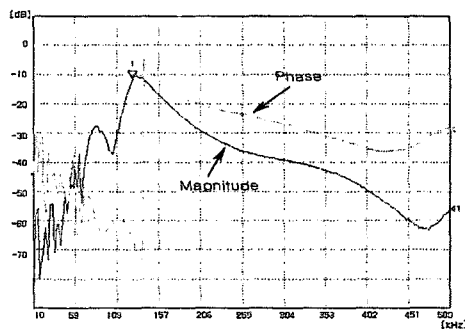
각 모뎀은 그룹군 ID와 개별 ID를 가지고 있으며 명령데이터를 내장함으로서 PC와 같은 중앙제어기를 통하여 집단 혹은 개별적으로 제어가능하도록 설계 하였다.

## 5. 실험

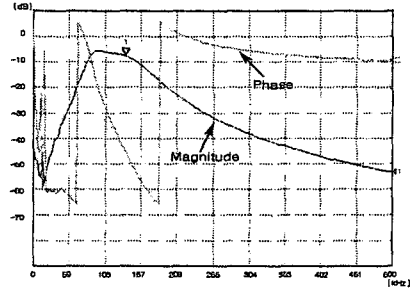
본 논문에서 제안한 커플러는 전력선의 임피던스 변화에 따른 주파수특성의 변화가 Wideband pass 특성의 커플러 보다 적다. 이를 실험을 통하여 확인해 보았으며 결과는 그림 5와 같다.



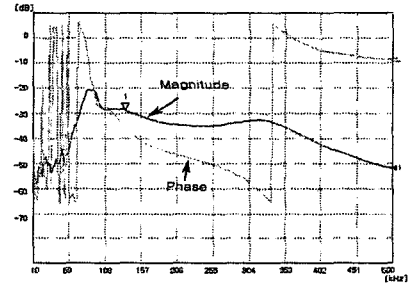
(a)



(b)



(c)



(d)

그림 5 커플러들의 주파수특성 비교

(a) 제안된 커플러 (b) 부하연결시 제안된 커플러  
(c) 기존의 커플러 (d) 부하연결시 기존의 커플러

Fig. 5 The frequency characteristic of couplers

(a) proposed coupler (b) proposed coupler with a load. (c) conventional coupler. (d) conventional coupler with a load.

그림5에서 볼 수 있듯이 Wideband pass 특성을 갖는 커플러는 전력선의 임피던스에 의해 주파수 특성이 크게 변화하나 제안된 커플러는 감쇄의 차이만 있을뿐 형태의 차이는 거의 없음을 알 수 있다. 제안된 커플러와 기존의 커플러를 설계된 FH/SS 모뎀에 연결하여 통신 대역인 130kHz 에 근접한 노이즈를 삽입하고 에러를 확인하였다.

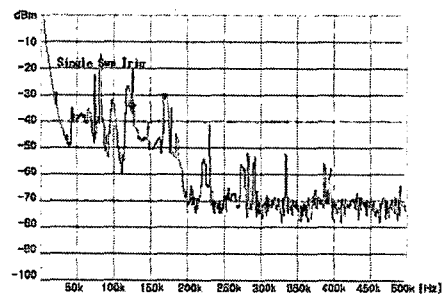


그림 6 전력선에 삽입할 노이즈

Fig. 6 The injected noise of the power line channel

그림 6은 삽입한 노이즈이며 그림 7은 실험 구성도이다. 실험 결과 조광제어는 원활하게 이루어 졌

으며 그림 6의 노이즈를 삽입하고 램프를 연결한 채 송신으로 12800개의 bit를 전송하고 에러를 측정 한 결과, 기존의 커플러를 사용한 모뎀은 약 400~700개의 에러를 보였으며 제안된 커플러를 사용한 모뎀은 20~50개의 에러가 발생함에 따라 성능의 향상을 확인할 수 있었다. 표 1은 38평형 일반 가정집 방과 방 사이에서 12800개의 bit를 전송하고 측정된 에러 비트의 갯수이다.

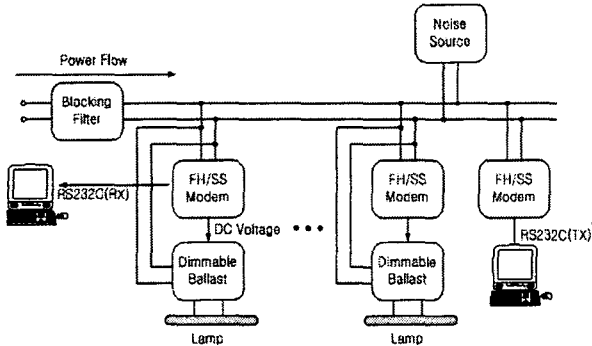


그림 7 실험을 위한 시스템의 구성도  
Fig. 7 Block diagram of system for test

표 1 실험에 의해 측정된 발생 에러의 갯수  
Table. 1 The number of error through a experiment

Time	The number of error bit of Modem using conventional coupler	The number of error of Modem using proposed coupler
AM AM 9:00~12:00	36	0
PM PM 1:00~3:00	24	0
PM PM 6:00~9:00	50	2
PM AM 12:00~3:00	27	0

## 6. 결 론

본 논문은 조광제어시스템을 구성함에 있어 통신 방식으로 전력선 모뎀을 제안하고 기존의 전력선 모뎀에서 고려하지 않았던 채널의 임피던스 변화와 협대역 노이즈의 간섭을 줄이기 위한 노력을 하였다. 이러한 현상을 최소화 할 목적으로 FH/SS방식의 모뎀과 새로운 커플링 방식을 제안하고 이를 설계 및 제작하였다. 제안된 방식으로 설계된 시스템은 실험을 통하여 기존의 시스템과 성능을 비교함으로써 타당성을 입증하였다.

차후에는 채널의 임피던스변화에 적응하는 커플

러를 설계함으로써 어떠한 상황에서도 최적의 주파수 특성을 유지할 수 있도록 하여 모뎀의 통신 신뢰성을 더욱 높이는 연구를 지속하고자 한다.

이 논문은 산업자원부 전력기술기초연구사업(기초 전력연구소 주관)지역거점 핵심과제의 연구비 지원에 의하여 연구되었음.

## 참 고 문 헌

- [1] 광희로, 이진우, 김문덕, 강원구, "일반용 및 산업용 조명기구 보급실태조사", 조명전기설비학회지, vol.9, No.3, p.67, 1995, 6.
- [2] Tsai-Fu Wu, Yuan-Chyuan Liu, Yong-jing Wu, "High -Efficiency Low-Stress Electronic Dimming Ballast for Multiple Fluorescent Lamps", IEEE Trans. on Power Electronics, Vol. 14, No. 1, January 1999.
- [3] Adrian Leuciuc and Liviu Goras, "New General Impedance Converter JFET Voltage-Controlled Impedances and Their Applications to Controlled Biquads Synthesis", IEEE Transaction on Circuits and Systems, Vol.45, No. 6, June 1998.
- [4] Moon kyou song, Sug chin Sakong, "Realization of power line modem using a direct sequence spread spectrum technique", IEEE Transactions on Consumer Electronics, Vol. 39, No. 3, August 1993.
- [5] Michael Arzberger, Klaus Dostert, Torsten Waldeck, Manfred Zimmerman, "Fundamental Properties of the Low voltage Power Distribution Grid", 2nd ISPLC pp.45~50, 1997.